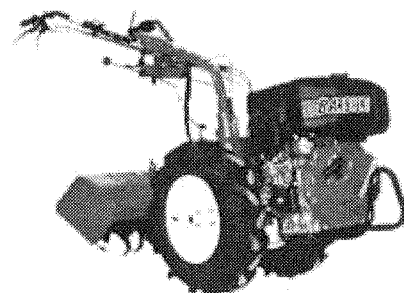


**Barbieri**

**BARBIERI S.r.l.**  
**Sossano (Vicenza) Italy**



**SPECIAL**

**CATALOGO RICAMBI**  
**ERSATZTEILLISTE**  
**SPARE PARTS CATALOGUE**  
**CATALOGUE DES PIECES DE RECHANGE**

**Secondo ISO/DIN 3600**

**No. Pubbl.: TP111**  
**Data Emiss.:01.97**



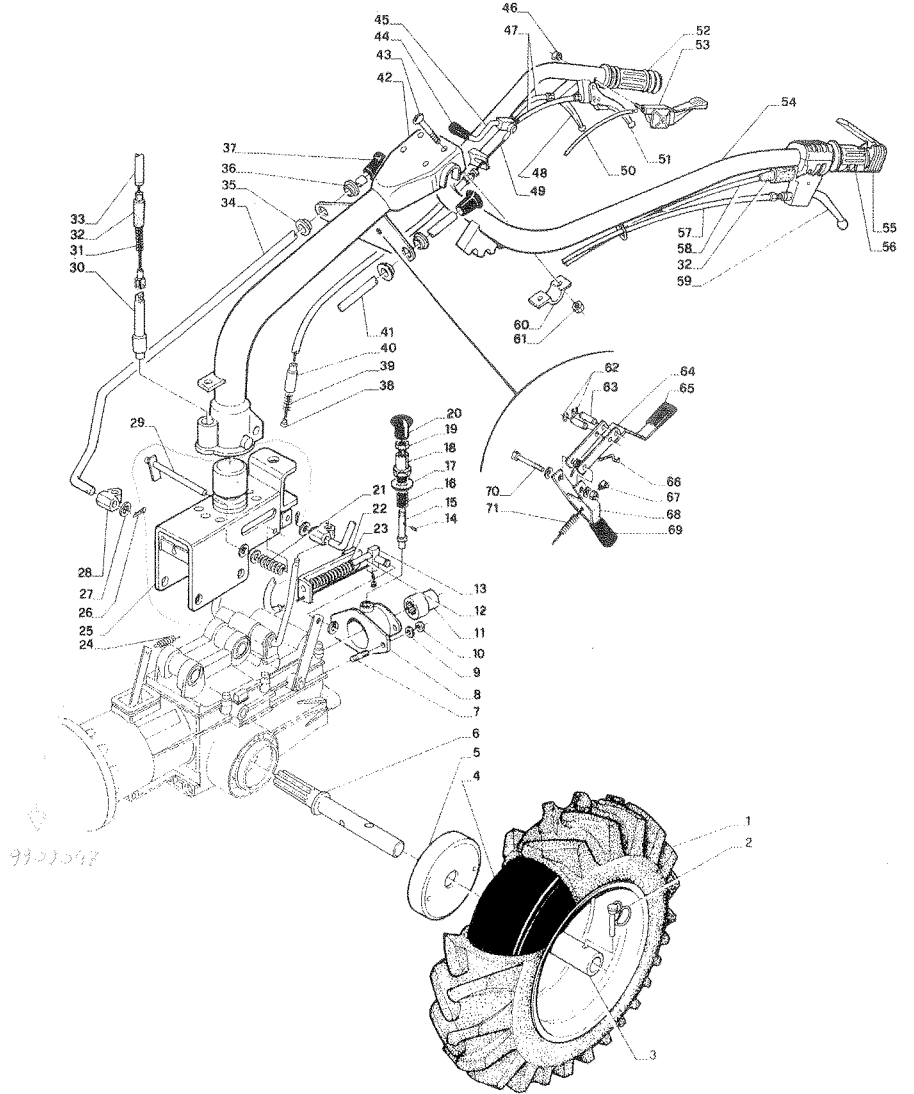
Sossano (Vicenza) Italy

6203681

TAV. S1

12.0996

REV.





TAV. S1

Sossano (Vicenza) Italy

Pos.	Codice	Q.tà	DENOMINAZIONE	Pos.	Codice	Q.tà	DENOMINAZIONE
1	9906209	2	PNEUM. 4.00-8 2PR TM	35	7003544	2	ANELLO EST.GUIDA LEVA
1	9906210	2	PNEUM. 4.00-10 2PR TM	36	7003543	2	ANELLO INT. GUIDA LEVA
1	9906211	2	PNEUM. 5.0-10 2PR TM	37	9901081	2	POMELLO SFERICO M 10
2	7004524	4	SPINA RUOTA LASER	38	9901030	1	BARILOTTO FRENI G.
3	9906638	2	DISCO 2.50X8 LAT. CON MOZZO	39	1410090	1	MOLLA FRENI
3	9906651	2	DISCO 3.50X10F LAT. MC 27	40	9901029	1	TUBO GUIDA MOLLA
3	9906652	2	DISCO 3.50X10F LAT. MC 68	41	6803675	1	LEVA EST. PTO AK
4	9906401	2	CAMERA 8 C 220 X 3.50-8	42	6803665	1	PIANTONE STEGOLE A K
4	9906407	2	CAMERA 10 C 290	43	9004509	4	VITE TTQST M 8X55 Z
5	6804559	2	COPRI MOZZO SPECIAL 3+3	44	9901236	1	POMELLO Ø 8
6	6804557	2	SEMIASSE PER SPECIAL 3+3	45	6803581	1	LEVA EST.BLOCC.DIFFERENZ.
7	9040011	2	PRIGIONIERO M 12 X36 Z	46	9023003	1	DADO AUTOBL. BASSO M 6 Z
8	6801627	1	ADATTATORE X FLANGIA MC27	47	8993044	2	TRASM.INN.RUOTA MC 68
9	9052007	2	ROSETTA PIANA Ø 12 Z	48	6803525	1	LEVA X RM
10	9024007	2	DADO AUTOBL. ALTO M 12 Z	49	8995041	1	TRASM.DIFF. MC 68 AK
11	6801634	1	BOCCOLA FRESA PER SPECIAL 3+3	50	8996021	1	TRASM.ACCEL.MC 68
12	6803511	1	ASTA ANTINFORTUNISTICA	51	9901025	1	MANIGLIA CON FERMO 1LV00475
13	6803512	1	BLOCCETTO ANTINFORTUNISTICA	52	9901362	1	MANOPOLA DX Ø 28
14	9131003	1	SPINA SPIROL 5X24	53	9901150	1	MANETTINO GAS 6 X 70
15	7001566	1	PIOLO PER ATTACCO RAPIDO	54	6803666	1	STEGOLE AK
16	0004100	1	MOLLA SPERONE	55	9901368	1	LEVA MOTORST. TIPO M 90 + CARR.
17	9054201	1	ROSETTA EL.DENTEL. Ø 24 Z	56	9901363	1	MANOPOLA SN Ø 28 APERTA
18	7001530	1	DADO SPECIALE	57	8994008	1	TRASM.FRIZ.+CLIPS
19	9031001	1	DADO BASSO M 12 Z	58	8997009	1	TRASM.MOTORSTOP LUNGO
20	9901215	1	POMELLO SFERICO M 12	58	9901223	1	TRASM.MOTORSTOP BENZ.MC68
21	1301045	1	MOLLA INVERTITORE	59	9901366	1	LEVA CON FERMO A SCAT. LV901
22	6803513	1	SUPP. EST.INV. ASSIEME	60	6803537	2	PIASTRINA ATTACCO STEGOLE
23	7003537	1	MOLLA INVERTITORE Ø 1,8	61	9024002	4	DADO AUTOBL.ALTO M 8 Z
24	1007539	1	MOLLA RICHI.LEVA FRIZIONE	62	9059022	2	ANELLO SEEGER Ø 10 E
25	6803664	1	BASE STERZO SPECIAL	63	1603042	2	PERNO REGISTRO STEGOLE
26	9901501	2	COPIGLIA A FORCELLA Ø 3	64	6803560	1	LEVA REGOLAZIONE STEGOLE
27	9052001	4	ROSETTA PIANA Ø 10 Z UNI 6592	65	9901083	1	MANOPOLA PIATTA 20X5X6
28	9901001	2	SNODO PER ASTA	66	1603002	1	MOLLA RIT.LEVA REG.STERZO
29	6803508	1	PERNO + LAMIERINO ASSIEME	67	9901180	1	MORSETTO A 2 VITI
30	6803658	1	PERNO PR 80 D 22 X10	68	6803667	1	LEVA POSIZ.STERZO SPECIAL
31	0001041	1	MOLLA ALBERINO R.M.	69	9901231	1	MANOP.PIATTA LEVA REG.ST.
32	9901372	2	CUFFIETTA PER INTERUTTORE	70	9011089	1	VITE TE M 10X60 Z
33	8994009	1	FILO + CLIPS	71	6801567	1	MOLLA ANTINFORTUNISTICA
34	6803674	1	LEVA EST. CAMBIO AK				

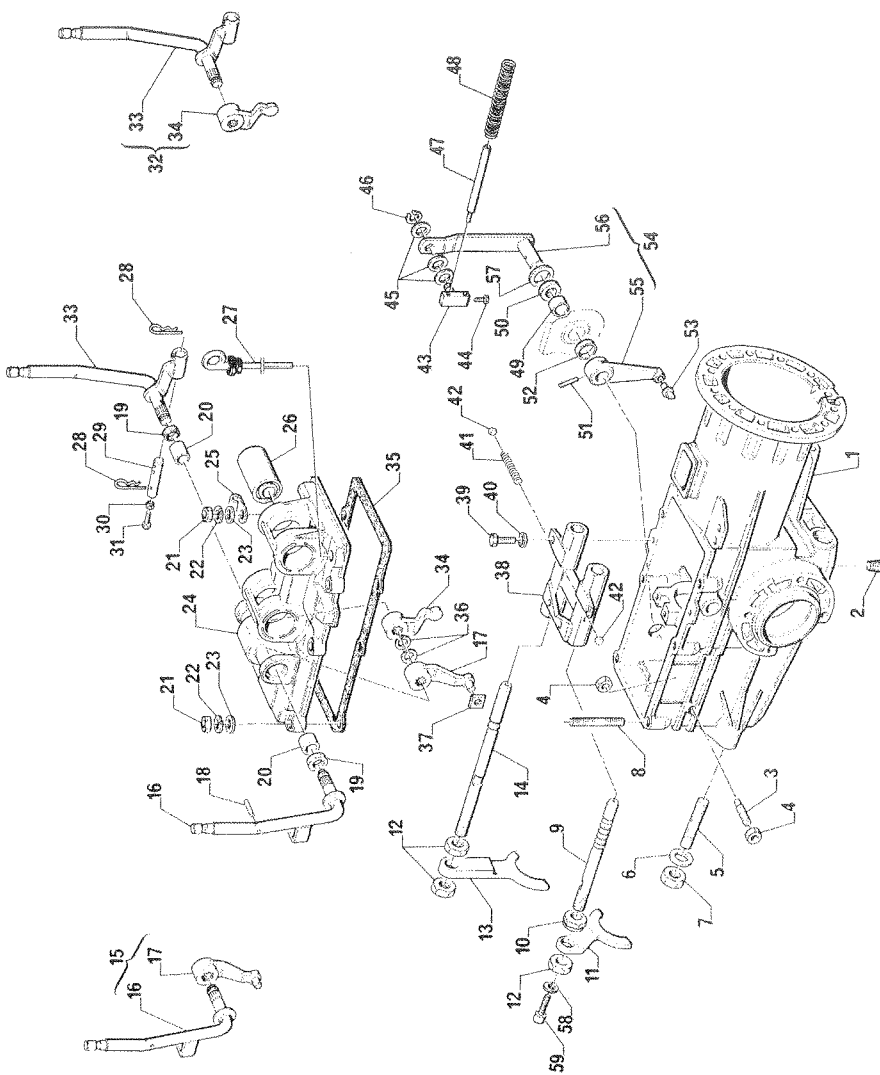


Sossano (Vicenza) Italy

TAV. S2

12.0996

REV.



**TAV. S2**

Sossano (Vicenza) Italy

Pos.	Codice	Q.tà	DENOMINAZIONE	Pos.	Codice	Q.tà	DENOMINAZIONE
1	6801591	1	CARTER CAMBIO	31	9011027	1	VITE TE M 6X14 UNI 5739
2	9901282	1	TAPPO CONICO M 18X1,5 DIN 906	32	6801557	1	ASSIEME LEVA COMANDO P.T.O.
3	9048009	1	GRANO M 8X35 UNI 5925	33	6801610	1	LEVA ESTERNA COMANDO P.T.O.
4	9021001	2	DADO M8 UNI 5589	34	6801554	1	LEVA INTERNA COMANDO P.T.O.
5	9040011	2	PRIGIONIERO M 12X35 UNI 5914	35	6801596	1	GUARNIZIONE
6	9042014	2	ROSETTA SPECIALE Ø14	36	9059030	2	ANELLO SEEGER Ø 11 E UNI 7435
7	9032001	2	DADO M12 UNI 5587	37	6801532	1	PATTINO LEVA CAMBIO
8	9040003	6	PRIGIONIERO M 8X30 UNI 5914	38	6801593	1	CASTELLO CAMBIO
9	6801506	1	ASTA CAMBIO INTERNA	39	9001001	4	VITE TE M 6X16 UNI 5739
10	6801571	1	DADO SPECIALE M12	40	9043003	4	ROSETTA ZIGRINATA Ø 6
11	6801508	1	FORCELLA INNESTO MARCE	41	6801561	1	MOLLA CAMBIO
12	1301062	3	DADO SPECIALE M12	42	9120010	2	SFERA Ø 5/16 DIN 5401
13	6801509	1	FORCELLA P.T.O.	43	6803512	1	BLOCCETTO ANTINFORTUNISTICA
14	6801507	1	ASTA P.T.O. INTERNA	44	9011026	1	VITE TE M 6X12 UNI 5739
15	6801556	1	ASSIEME LEVA COMANDO MARCE	45	8900074	3	RASAMENTO 10X16X0,4
16	-	-	NON FORNITO SINGOLARMENTE	46	9059022	1	ANELLO SEEGER Ø 10 E UNI 7435
17	-	-	NON FORNITO SINGOLARMENTE	47	6803511	1	ASTA ANTINFORTUNISCA
18	9131026	1	SPINA SPIROL Ø 3X24 UNI 6875	48	7003537	1	MOLLA ANTINFORTUNISTICA
19	9111050	2	PARAOLIO 12X22X5	49	1301095	1	BOCCOLA LEVA INVERTITORE
20	6801572	2	BOCCOLA LEVA CAMBIO	50	9111001	1	PARAOLIO 14X22X4
21	9022001	6	DADO M8 UNI 5587	51	9131003	1	SPINA SPIROL Ø 5X24 UNI 6875
22	9041001	6	ROSETTA GROWER Ø 8 UNI 1751	52	8908010	1	DISTANZIALE Ø 18,5X22X3,5
23	9042002	6	ROSETTA PIANA Ø 8 UNI 6592	53	6801510	1	PATTINO LEVA INVERTITORE
24	6801592	1	COPERCHIO CARTER CAMBIO	54	6801564	1	ASS. LEVA COM. INVERTITORE
25	9901082	1	FERMO PER GUAINA	55	6801529	1	LEVA INTERNA COM. INVERTITORE
26	6803514	2	SILENT BLOCK	56	6801563	1	LEVA EST. COM. INVERTITORE
27	9901276	1	TAPPO CARICO OLIO	57	8900012	1	RASAMENTO Ø 16X24X0,6
28	9901002	2	COPIGLIA A 'R' Ø 1,8	58	9043003	1	RONDELLA Ø 6
29	6803507	1	PIOLINO ANTINFORTUNISTICO	59	9011088	1	VITE TE M 6X6
30	9031002	1	DADO M6 UNI 5589				

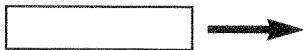
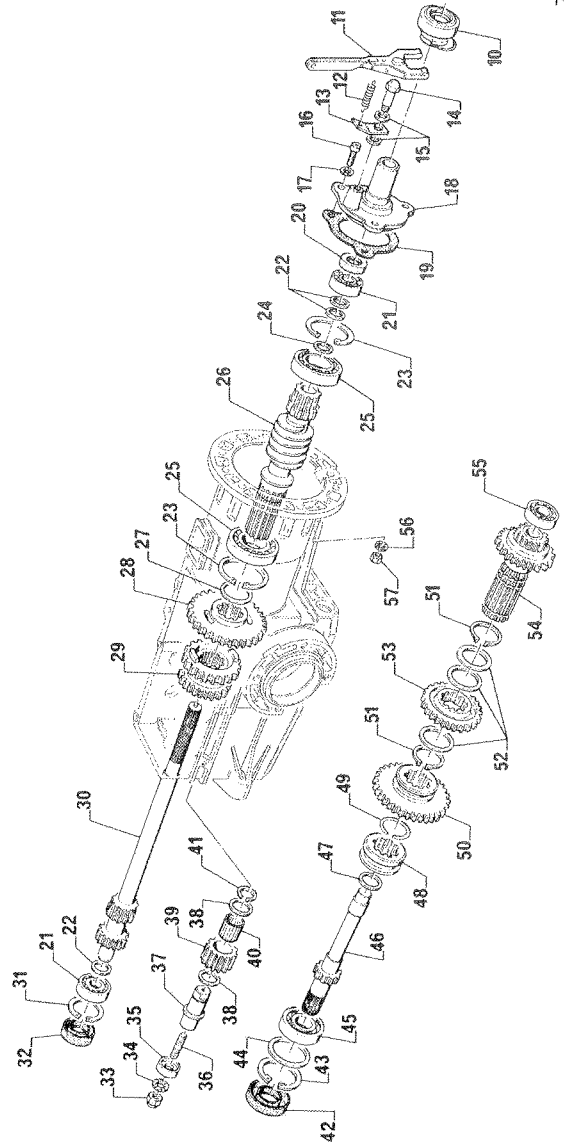


Sossano (Vicenza) Italy

TAV. S3

12.0996

REV.



**TAV. S3**

Sossano (Vicenza) Italy

Pos.	Codice	Q.tà	DENOMINAZIONE	Pos.	Codice	Q.tà	DENOMINAZIONE
10	6806506	1	MANICOTTO FRIZIONE	34	9043101	1	ROSETTA DENT. Ø 8 DIN 6798-A
11	2806504	1	FORCELLA FRIZIONE	35	6801551	1	RONDELLA SPECIALE
12	1301111	1	MOLLA RITORNO LEVA	36	9040010	1	PRIGIONIERO M 8X20
13	1307007	1	PIASTRINA	37	6801526	1	ALBERO RM
14	1307008	1	PERNO FULCRO FORCELLA	38	8900075	2	RASAMENTO Ø 18X28X0,6
15	9042002	2	ROSETTA PIANA Ø 8 UNI 6592	39	6801595	1	INGRANAGGIO RM
16	9002021	3	VITE TCEI M 6X16 UNI 5931	40	9106011	1	GABBIA A RULL., K 18 X 22X 22
17	9043003	3	ROSETTA ZIGRINATA, Ø 6	41	9059014	1	ANELLO SEEGER Ø 18 E UNI 7435
18	6806501	1	SUPP. CUSCINETTO FRIZIONE	42	9111003	1	PARAOILIO Ø 20X52X 10
19	6806502	1	GUARNIZIONE	43	9058002	1	ANELLO SEEGER Ø 52 I UNI 7437
20	9111002	1	PARAOILIO 15 X 32 X 7 DIN 3760	44	8900036	1	RASAMENTO Ø 40X52X0,2
21	9101019	2	CUSCINETTO 6202 UNI 4203	45	9101003	1	CUSCINETTO 6304 UNI 4204
22	8900069	3	RASAMENTO Ø 15,5X22X0,6	46	6801517	1	ALBERO P.T.O.
23	9058005	2	ANELLO SEEGER Ø 55 I UNI 7437	47	8900016	1	RASAMENTO Ø 18X25X0,6
24	8900006	3	RASAMENTO Ø 15,5X22X0,3	48	6801525	1	INNESTO P.T.O.
25	9101007	2	CUSCINETTO 6006 UNI 4473	49	9058104	1	ANELLO WR V 30
26	6801504	1	VITE SENZA FINE	50	6801522	1	INGRANAGGIO INVERTITORE
27	8900031	2	RASAMENTO Ø 30X40X0,2	51	9059023	2	ANELLO SEEGER Ø 32 E UNI 7435
28	6801523	1	INGRANAGGIO PRIMARIO	52	8900063	3	RASAMENTO Ø 32X40X0,2
29	6801519	1	INGRAN. DOPPIO SELETTORE	53	6801521	1	INGRANAGGIO 3° VELOCITA'
30	6801518	1	ALBERO PRIMARIO	54	6801516	1	INGRANAGGIO DOPPIO
31	9058013	1	ANELLO SEEGER Ø 35 I UNI 7437	55	9101018	1	CUSCINETTO 6003 UNI 4473
32	9111049	1	PARAOILIO V 15X35X7 DIN 3760	56	9043001	6	ROSETTA ZIGRINATA Ø 8
33	9024102	1	DADO AUTOGRIFATO M8 DIN 980	57	9032002	6	DADO M8 UNI 5587

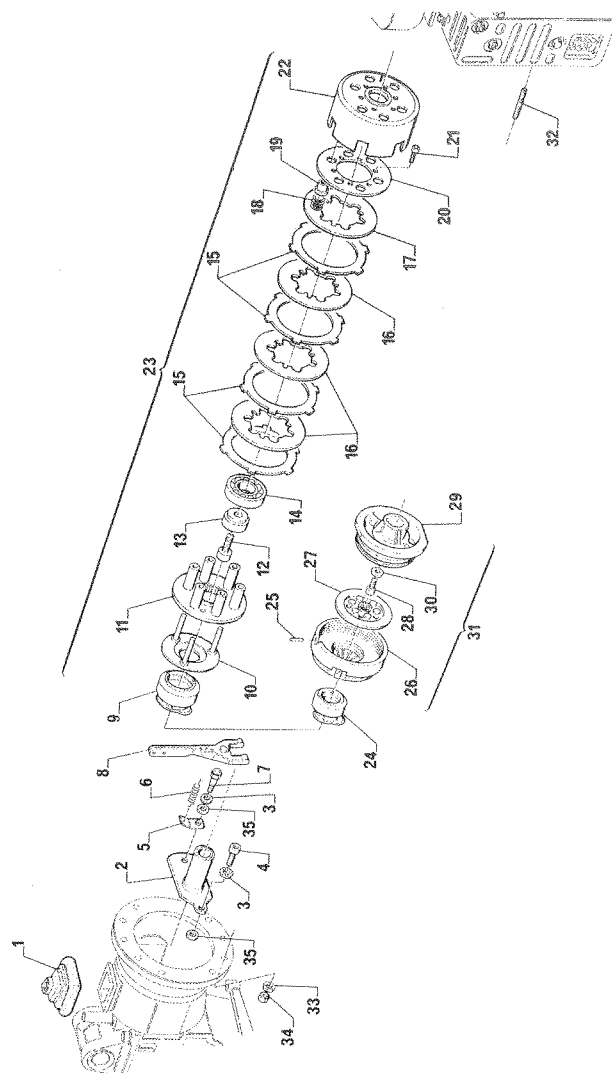


Sossano (Vicenza) Italy

TAV. S4

12.0996

REV.





TAV. S4

Sossano (Vicenza) Italy

Pos.	Codice	Q.tà	DENOMINAZIONE	Pos.	Codice	Q.tà	DENOMINAZIONE
1	9901031	1	CUFFIA FRIZIONE	19	6806543	6	BICCHIERINO
2	2806501	1	SUPP. CUSCINETTO FRIZIONE	20	6806540	1	PIATTO PORTA BICCHIERINO
3	9043001	3	ROSETTA ZIGRINATA Ø 8	21	9002043	6	VITE TCEI M 5X12
4	9002024	2	VITE TCEI M 8X16	22	6806539	1	FLANGIA FRIZIONE
5	1307007	1	PIASTRINA	23	6806516	1	ASSIEME FRIZIONE
6	1301111	1	MOLLA RITORNO LEVA	24	6806536	1	MANICOTTO FRIZIONE
7	0607027	1	PERNO FULCRO FORCELLA	25	-	-	NON FORNITO SINGOLARMENTE
8	2806504	1	FORCELLA FRIZIONE	26	-	-	NON FORNITO SINGOLARMENTE
9	6806536	1	MANICOTTO FRIZIONE	27	6806504	1	DISCO FRIZIONE
10	6806547	1	DISINNESTO FRIZIONE	28	-	-	NON FORNITO SINGOLARMENTE
11	6806546	1	INNESTO INTERNO	29	-	-	NON FORNITO SINGOLARMENTE
12	9002001	1	VITE TCEI M 8X25	30	-	-	NON FORNITO SINGOLARMENTE
13	6806545	1	CALOTTA	31	0607020	1	FRIZIONE COMPLETA
14	9102008	1	CUSCINETTO 6005 2RS	32	9040018	6	PRIGIONIERO M 8X25
15	6806537	4	DISCO FRIZIONE	33	9053001	6	ROSETTA ZIGRINATA Ø 8 Z
16	6806542	3	DISCO INTERNO	34	9032002	6	DADO M8 ALTO Z
17	6806541	1	DISCO FRONTALE	35	9052002	3	ROSETTA PIANA Ø 8Z
18	6806544	6	MOLLA				



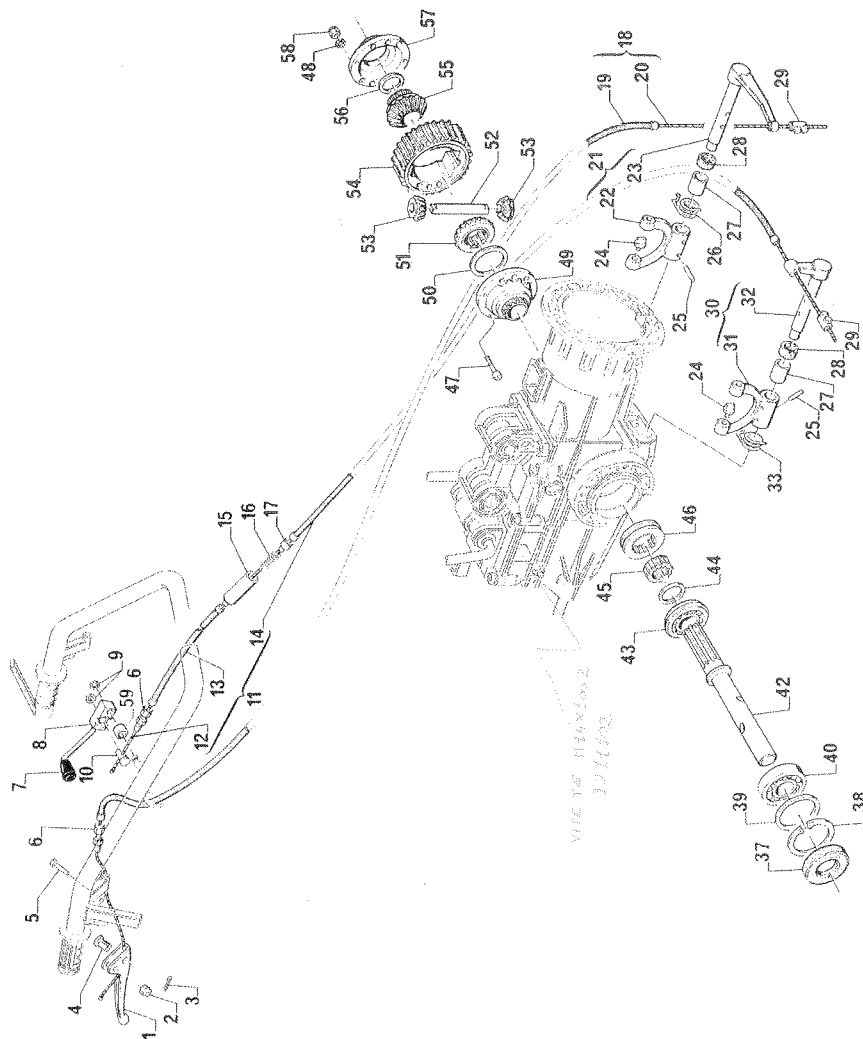
Sossano (Vicenza) Italy

DIFFERENZIALE

TAV. S5

12.0996

REV.



**TAV. S5**

Sossano (Vicenza) Italy

Pos.	Codice	Q.tà	DENOMINAZIONE	Pos.	Codice	Q.tà	DENOMINAZIONE
1	9901025	1	LEVA CON FERMO	30	6804532	1	ASS. LEVA BLOCC. DIFFERENZIALE
2	9023003	1	DADO AUTOBL. M6 UNI 7474	31	-	1	NON FORNITO SINGOLARMENTE
3	9035003	1	COPIGLIA Ø 2X20 UNI 1136	32	-	-	NON FORNITO SINGOLARMENTE
4	9901024	1	BARILOTTO FORATO	33	6801577	1	MOLLA BLOCC. DIFFERENZIALE
5	6803619	1	VITE SPECIALE TE M 6X20	34	9024001	2	DADO AUTOBL. M16 UNI 7473
6	9045001	2	REGISTRO M8	35	9901098	2	MOLLA A TAZZA Ø 16 DIN 2093
7	9901236	1	POMELLO Ø 8	36	6804509	2	MOZZO RUOTA
8	6803581	1	LEVA BLOCC. DIFFERENZIALE	37	9111036	2	PARAOLIO 25 X 62 X 10
9	9059022	2	ANELLO SEEGER Ø 10 E UNI 7435	38	9058008	2	ANELLO SEEGER Ø 62 I UNI 7437
10	1603042	1	PERNO REGISTRO	39	8900054	1	RASAMENTO Ø 62X52X0,2
11	8995036	1	ASS. FILO BLOCC. DIFFERENZIALE	40	9101011	2	CUSCINETTO 6305 UNI 4204
12	-	-	NON FORNITO SINGOLARMENTE	41	9018001	2	LINGUETTA UNI 6606
13	-	-	NON FORNITO SINGOLARMENTE	42	6804557	2	SEMIASSE
14	-	-	NON FORNITO SINGOLARMENTE	43	9100002	2	CUSCINETTO 6205 NR
15	9901029	1	TUBO GUIDA MOLLA	44	8900064	2	RASAMENTO 35X27X0,2
16	1410090	1	MOLLA	45	6801540	2	BOCCOLA BROCCIATA
17	9901030	1	BARILOTTO FERMA GUAINA	46	6801537	2	INNESTO DIFFERENZIALE
18	8993044	1	ASSIEME FILO INNESTO RUOTE	47	9002064	6	VITE TCEI M 6X45 -12K UNI 5931
19	8993049	1	GUAINA INNESTO RUOTE	48	9043003	6	ROSETTA ZIGRINATA Ø 8
20	8993050	1	FILO INNESTO RUOTE	49	6801538	1	COPERCHIO DIFF. BROCCIATO
21	6804533	1	ASSIEME LEVA INNESTO RUOTE	50	8900033	1	RASAMENTO Ø 35X45X0,2
22	-	-	NON FORNITO SINGOLARMENTE	51	6801533	1	PLANETARIO BROCCIATO
23	-	-	NON FORNITO SINGOLARMENTE	52	6801536	1	PERNO PORTA SATELLITE DIFF.
24	6801580	4	PATTINO	53	6801535	2	SATELLITE
25	9131011	4	SPINA SPIROL Ø 5X20 UNI 6875	54	6801530	1	CORONA
26	6801578	1	MOLLA INNESTO RUOTE	55	6801534	1	PLANETARIO RETTIFICATO
27	1301095	2	BOCCOLA SINTERIZZATA 14-18-15	56	8900021	1	RASAMENTO Ø 25X32X0,2
28	9111001	2	PARAOLIO 14X24X4	57	6801539	1	COPERCHIO DIFFERENZIALE
29	9901022	2	MORSETTO DOPPIO	58	9024101	6	DADO AUTOGRIFATO M6 DIN 980



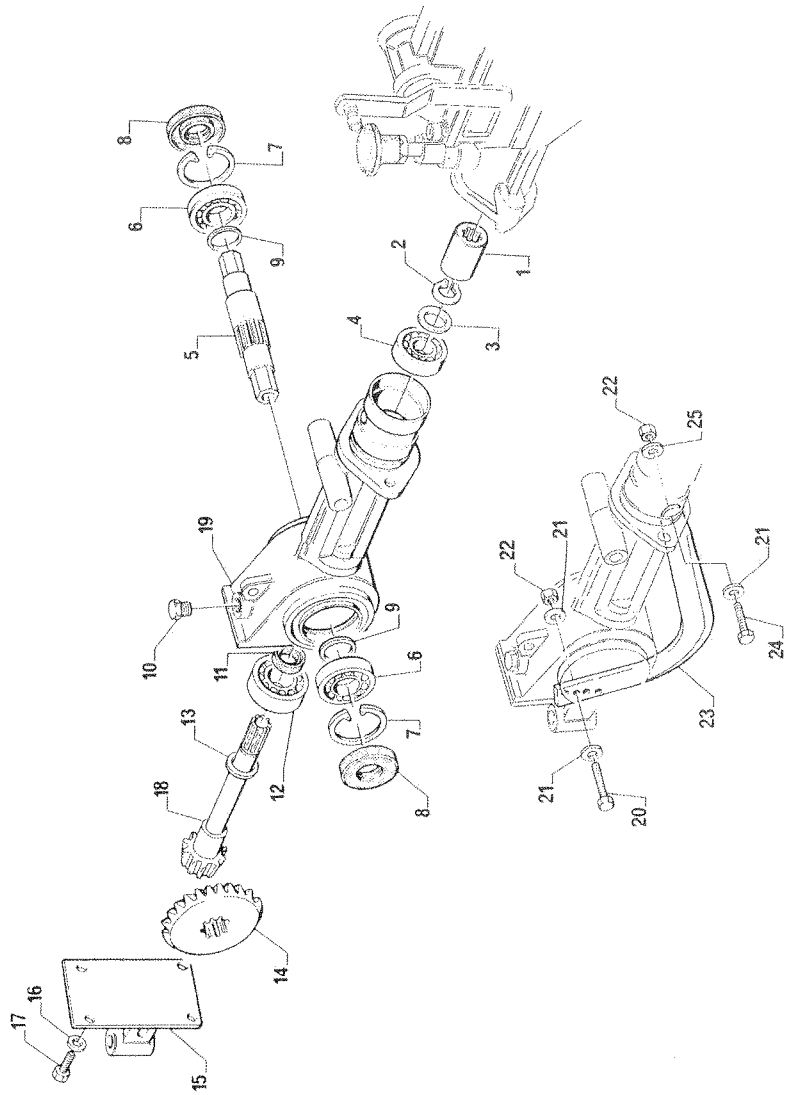
Sossano (Vicenza) Italy

GRUPPO PRESSI

TAV. S6

12.0996

REV.





TAV. S6

Sossano (Vicenza) Italy

Pos.	Codice	Q.tà	DENOMINAZIONE	Pos.	Codice	Q.tà	DENOMINAZIONE
1	7002511	1	BOCCOLA D GIUNZIONE	13	8900022	1	RASAMENTO 20-25-0,2
2	9059003	1	ANELLO SEEGER Ø 16 E	14	7002502	1	CORONA CONICA
3	8900008	1	RESAMENTO 17-23-0,2	15	7002509	1	ASS. PIASTRA P/RUOTINO
4	9102006	1	CUSCINETTO 6203-2PS	16	9043001	4	RONDELLE SCHONOR N8
5	7002504	1	ALBERO PORTA FRESA	17	9001009	4	VITE TE M 8X20
6	9101023	2	CUSCINETTO 6005	18	7002503	1	PIGNONE CONICO
7	9058003	2	ANELLO SEEGER Ø 47 I UNI 7437	19	7002501	1	GEMBO FRESA
8	9112005	2	PARAOIO 25-47-7 RP	20	9001008	1	VITE TE M 8X30
9	8900021	2	RASAMENTO 25 32-0.2	21	9042002	3	RONDELLA PIANA N8
10	1306012	1	TAPPO CARICO OLIO	22	9022001	2	DADO M8
11	9111027	1	PARAOLIO 20 35-7	23	7002510	1	FALCIONE
12	9101004	1	CUSCINETTO 6204	24	9001005	1	VITE T.E. M 8X25
				25	9044001	1	RONDELLE HEDTMAN N8



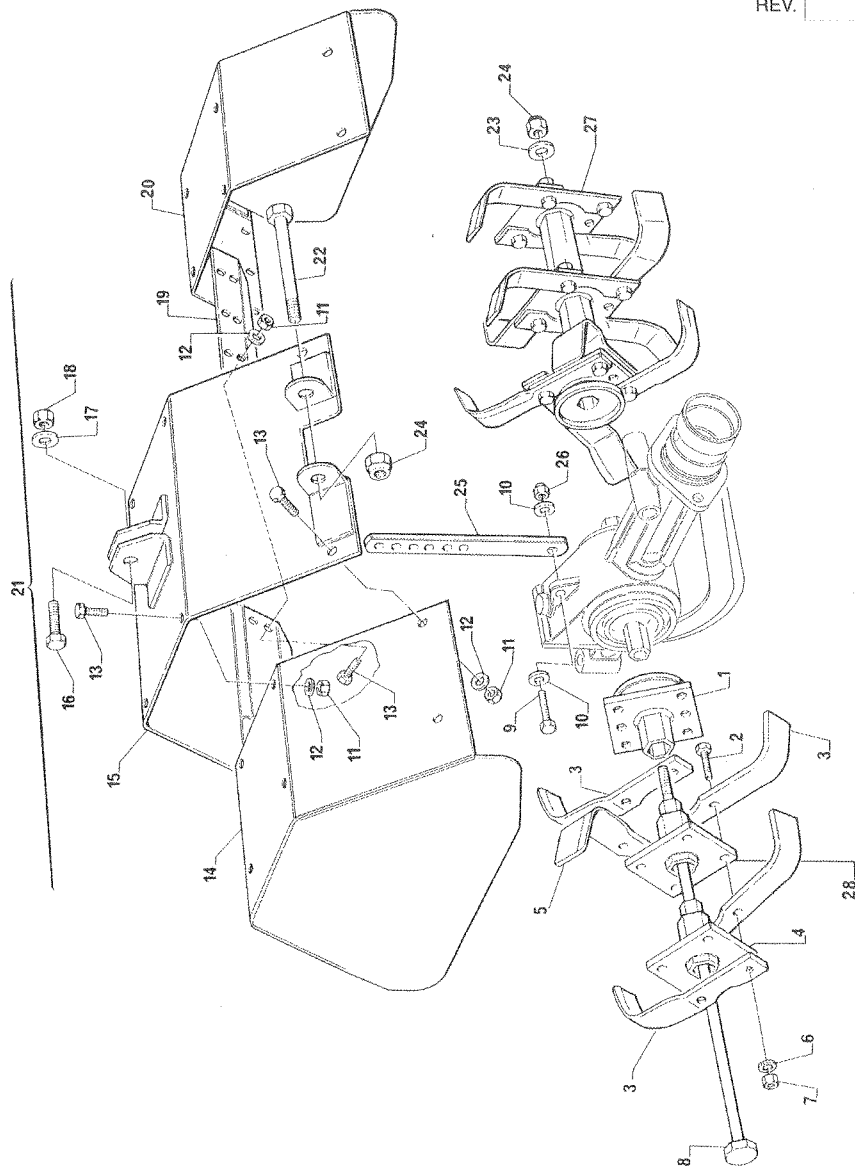
Sossano (Vicenza) Italy

TRESA

TAV. S7

12.0996

REV.





# TAV. S7

Sossano (Vicenza) Italy

Pos.	Codice	Q.tà	DENOMINAZIONE	Pos.	Codice	Q.tà	DENOMINAZIONE
1	7002523	2	FLANGIA PORTALAME	15	-	-	NON FORNITO SINGOLARMENTE
2	9001005	16	VITE TE M 8X25	16	9011006	1	VITE TE M 10X30
3	0018063	8	LAMA SN.	17	9052001	1	RONDELLA PIANA Ø 10
4	7002524	2	FLANGIA TERMINALE	18	9032003	1	DADO M 10
5	0018062	8	LAMA DS.	19	-	-	NON FORNITO SINGOLARMENTE
6	9044001	16	RONDELLA HEDTMAN Ø 8	20	-	-	NON FORNITO SINGOLARMENTE
7	9022001	16	DADO M 8 ALTO	21	7002534	1	ASSIEME COFANO FRESA
8	0815010	1	PERNO FRESA	22	9011052	1	VITE TE M 12X110
9	9001008	1	VITE TE M 8X30	23	9042006	1	RONDELLA PIANA Ø 12
10	9042002	2	RONDELLA PIANA Ø 8	24	9023005	2	DADO AUTOBL. M12
11	9021002	12	DADO BASSO M 10	25	7002516	1	ASTA REGOLAZ. COFANO FRESA
12	9042003	12	RONDELLA PIANA Ø 10	26	9024002	1	DADO AUTOBL. M 8
13	9001010	12	VITE TE M 10X16	27	7002563	1	FRESA BASE CM. 60
14	-	-	NON FORNITO SINGOLARMENTE				