



LASER



IT - PARTI DI RICAMBIO
EN - SPARE PARTS
DE - ERSATZTEILE
FR - PIÈCES DE RECHANGE
ES - PIEZAS DE REPUESTO

REL. 0206





Indice tavole - *Contents* - Inhaltsverzeichnis - *Table de materies* - Índice **LASER**

Rel. 0206

Tav. 01	COFANATURA	Motorhaube	Engine cover	Capot	Capot
Tav. 02	GRUPPO STEGOLE	Führungsholme	Handlebars	Mancherons	Manillar
Tav. 03	GRUPPO STEGOLE - MF	Führungsholme	Handlebars	Mancherons	Manillar
Tav. 04	DIFFERENZIALE	Differenzial	Differencial	Diferencial	Diferencial
Tav. 05	FRIZIONE	Kupplung	Clutch	Embrayage	Embrague
Tav. 06	GRUPPO CAMBIO	Getriebe	Gearbox	Boîte de Vitesses	Caja de cambio
Tav. 07	LEVE CAMBIO	Schalthebel	Shift lever	Levier de vitesses	Palancas del cambio
Tav. 08	GAMBO FRESA	Antrieb	Transmission	Transmission	Grupo fresa
Tav. 09	FRESA	Fräse	Tiller	Rotor	Cuchillas
Tav. 10	TRASMISSIONE BARRA	Mähwerksantrieb	Mowing bar drive	Transmission barre de couple	Mecanismo barra de corte
Tav. 11	TRASMISSIONE BARRA	Mähwerksantrieb	Mowing bar drive	Transmission barre de couple	Mecanismo barra de corte
Tav. 12	BARRA FALCIANTE SEMIFITTA STD 122 CM	Balkenmäh	Mowing bar	Barre de couple	Barra de corte
Tav. 13	BARRA FALCIANTE MULCHING STD 90 - 112 CM	Balkenmäh	Mowing bar	Barre de couple	Barra de corte
Tav. 14	BARRA FALCIANTE ESM STD 91 - 107 CM	Balkenmäh	Mowing bar	Barre de couple	Barra de corte
Tav. 15	TRASMISSIONE BARRA LATERALE	Mähwerksantrieb	Mowing bar drive	Transmission barre de couple	Mecanismo barra de corte
Tav. 16	BARRA FALCIANTE LATERALE	Balkenmäh	Mowing bar	Barre de couple	Barra de corte
Tav. 17	PALA	Schild	Blade	Pelle	Pala



LASER

Tav. 01

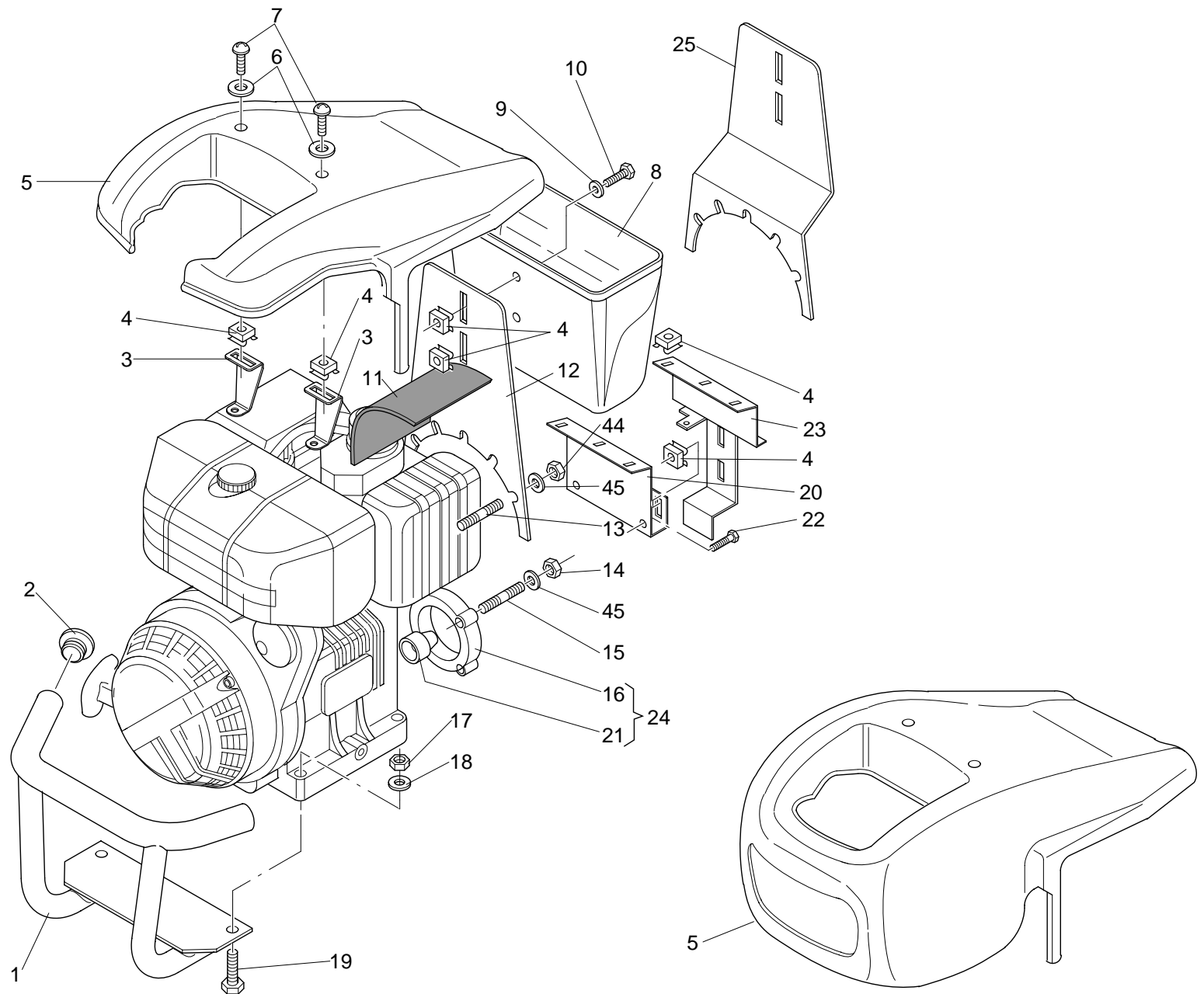
B0151

COFANATURA

Motorhaube - Engine cover - Capot - Capot

Rel. 0206

15 LD 315
15 LD 225
IM 359
LGA 226





B0151

Motorhaube - Engine cover - Capot - Capot

Pos.	Code	N°						
Rel. 0206	1	7003656	1	PARAURTI PER 15LD 225 ASS.	Stoßdämpfer	Bumper	Pare-Chocs	Parachoques
	1	6803721	1	PARAURTI PER 15LD 315 ASS.	Stoßdämpfer	Bumper	Pare-Chocs	Parachoques
	2	9901134	2	TAPPO TESTA DI TUBO ø 28	Stopfen	Cap	Bouchon	Tapòn
	3	6803697	2	SUPP. COFANO MOT. X 15LD225 ASS.	Halterung	Support	Support	Soporte
	3	6803698	2	SUPP. COFANO MOT. X 15LD315 ASS.	Halterung	Support	Support	Soporte
	4	9033501	4	DADO IN GABBIA M 8 X 3 PASS.	Mutter	Nut	Ecrou	Tuerca
	5	7003625	1	COFANO MOTORE PPL PER IM 359	Haube	Cover	Capot	Cofano
	5	7003626	1	COFANO MOTORE PPL PER LGA 226	Haube	Cover	Capot	Cofano
	5	7003624	1	COFANO MOT. PPL PER 15LD 225/315/350	Haube	Cover	Capot	Cofano
	6	7003638	2	RONDELLA COFANO I POLITILENE	Scheibe	Washer	Rondelle	Arandela
	7	9013116	2	VITE TB M 8 X 20 T. CROCE PASS.	Schraube	Screw	Vis	Tornillo
	8	7003622	1	CASSETTA PORTA ATTREZZI IN PPL	Geratekasten	Tool Box	Boite A Outils	Caja Herramientas
	9	9052010	2	ROSETTA PIANA M 8 X 24 PASS.	Unterlegscheibe	Washer	Rondelle	Arandela
	10	9011018	2	VITE TE M 8 X 16 PASS. UNI 5739 TF	Schraube	Screw	Vis	Tornillo
	11	3702589	1	PARACALORE FIANCATA MOT. LDW 135*170	Polsterung	Stuffing	Rembourrage	Relleno
	12	7003608	1	SUPP. CASSETTA PORTA OGGETTI X 15 LD SENZA PROLUNGA	Halterung	Support	Support	Soporte
	13	9040033	3	PRIGIONIERO M 8 X 55 PASS.	Stiftschraube	Stud bolt	Prisonnier	Esparrago
	14	9024002	1	DADO AUTOBL. ALTO M 8 PASS. UNI 7473	Mutter	Nut	Ecrou	Tuerca
	15	9040032	6	PRIGIONIERO M 8 X 50	Stiftschraube	Stud bolt	Prisonnier	Esparrago
	16	-	0	NON FORNITO SINGOLARMENTE	Nicht Einzeln lieferbar	Not supplied alone	Pas vendus tout soul	Indisponible suelto
	17	9023007	2	DADO AUTOBL.BASSO M 10 PASS. UNI 7474	Mutter	Nut	Ecrou	Tuerca
	18	9052001	2	ROSETTA PIANA M 10 PASS. UNI 6592	Unterlegscheibe	Washer	Rondelle	Arandela
	19	9011022	2	VITE TE M 10 X 40 PASS. UNI 5737	Schraube	Screw	Vis	Tornillo
	20	7003580	1	SUPP. COFANO MOT.X IM 359 ASS.	Halterung	Support	Support	Soporte
	21	-	0	NON FORNITO SINGOLARMENTE	Nicht Einzeln lieferbar	Not supplied alone	Pas vendus tout soul	Indisponible suelto
	22	9011013	2	VITE TE M 6 X 16 PASS. UNI 5739 TF	Schraube	Screw	Vis	Tornillo
	23	6803690	1	SUPP. COFANO MOT.X LGA 226 ASS.	Halterung	Support	Support	Soporte
	24	6806553	1	KIT FLANGIA DISTANZIALE	Verlängerung	Extension	Rallonge	Prolungaccion



LASER

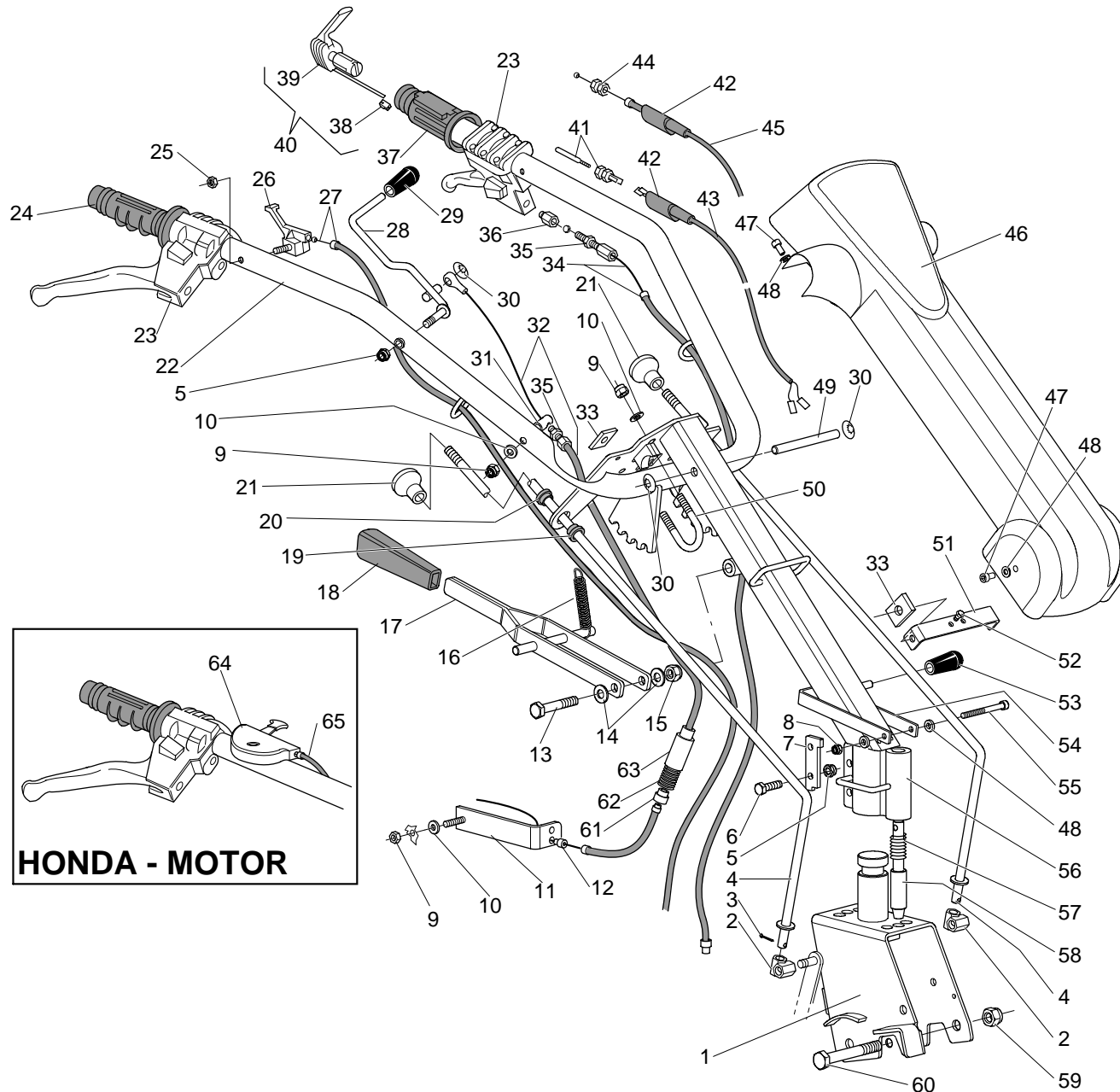
Tav. 02

B0101

Rel. 0206

STEGOLE DI GUIDA

Führungsholme - Handlebars - Mancherons - Manillar





B0101

Führungsholme - Handlebars - Mancherons - Manillar

Pos.	Code	N°						
Rel. 0206	1	7003620	1	BASE STERZO ASS.	Halterung	Support	Support	Soporte
	2	9901001	2	SNODO PER ASTA	Gelenk	Articulation	Articulation	Articulacion
	3	9035006	2	COPIGLIA 3 X 30 PASS. UNI 1336	Splint	Pin	Goupille	Clavija
	4	7003603	2	ASTA CAMBIO	Schalthebel	Shift lever	Levier	Palanca
	5	9023001	2	DADO AUT.BASSO M 8 PASS. UNI 7474	Mutter	Nut	Ecrou	Tuerca
	6	9011010	2	VITE TE M 8 X 30 PASS. UNI 5739 TF	Schraube	Screw	Vis	Tornillo
	7	7003607	1	PIASTRINA DISTANZIALE	Platte	Plate	Plaque	Placa
	8	9024003	1	DADO AUT.ALTO M 6 PASS. UNI 7473	Mutter	Nut	Ecrou	Tuerca
	9	9024002	8	DADO AUT.ALTO M 8 PASS. UNI 7473	Mutter	Nut	Ecrou	Tuerca
	10	9052002	9	ROSETTA PIANA M 8 PASS. UNI 6592	Unterlegscheibe	Washer	Rondelle	Arandela
	11	7001598	1	SUPP. MOBILE INV.	Halterung	Support	Support	Soporte
	12	9901023	3	BUSSOLA A GRADINO ø 10	Büchse	Bushing	Douille	Casquillo
	13	9011114	1	VITE TE M 10 X 70 PASS. UNI 5737	Schraube	Screw	Vis	Tornillo
	14	9052001	3	ROSETTA PIANA M 10 PASS. UNI 6592	Unterlegscheibe	Washer	Rondelle	Arandela
	15	9024005	1	DADO AUT.ALTO M 10 PASS. UNI 7473	Mutter	Nut	Ecrou	Tuerca
	16	7003655	2	MOLLA SBLOCC. STEGOLE	Feder	Spring	Ressort	Resorte
	17	7003610	1	LEVA REGOLAZIONE STEGOLE	Hebel	Lever	Levier	Palanca
	18	9901231	1	MANOPOLA PIATTA 20 X 8	Griff	Handle	Poignee	Manecilla
	19	7003543	2	ANELLO PASSACAVO INT. (GUIDA LEVA)	Ring	Ring	Bague	Anillo
	20	7003544	2	ANELLO PASSACAVO EST. (GUIDA LEVA)	Ring	Ring	Bague	Anillo
	21	9901081	2	POMELLO M 10 SFERICO	Griff	Hand-grip	Poignée	Empuñadura
	22	7003606	1	STEGOLE MC 27 NT	Fuehrungsholm	Handlebar	Mancheron	Manillar
	23	9901366	2	LEVA CON FERMO A SCAT.ASS LV901	Hebel	Lever	Levier	Palanca
	24	9901362	1	MANOPOLA DX ø 28	Griff	Handle	Poignee	Manecilla
	25	9023003	1	DADO AUT.BASSO M 6 PASS. UNI 7474	Mutter	Nut	Ecrou	Tuerca
	26	9901150	1	MANETTINO GAS 6 X 70 MC-MZ	Gashebel	Gas Lever	Manette	Palanquita Del Gas
	27	8996021	1	TRASM. ACCEL. MC 68	Bowdenzüge	Transmission	Transmission	Transmision
	27	8996022	1	TRASM. ACCEL. MC 14-27-68	Bowdenzüge	Transmission	Transmission	Transmision
	28	7003636	1	LEVA RM X STERZO NT ASS.	Hebel	Lever	Levier	Palanca
	29	9901370	1	MANOPOLA IN VINILE ø 8 X 100	Griff	Handle	Poignee	Manecilla



Führungsholme - Handlebars - Mancherons - Manillar

B0101

Pos.	Code	N°						
Rel. 0206	30	9901673	5	ROSETTA FERMA BOTTONE FIANCATE VTR	Unterlegscheibe	Washer	Rondelle	Arandela
	31	7003631	1	PIOLO SUPP. REGISTRO STERZO NT	Zapfen	Gudgeon	Pivot	Perno
	32	8995043A	1	TRASM. DIFFERENZIALE MC68 STERZO NT	Bowdenzüge	Transmission	Transmission	Transmision
	33	9901643	4	DADO RAPIDO M 6	Mutter	Nut	Ecrou	Tuerca
	34	8994013	1	TRASM. FRIZIONE MC27 NT	Bowdenzüge	Transmission	Transmission	Transmision
	35	9045001	1	VITE REGISTRO M 8 X 40 1AC00355	Schraube	Screw	Vis	Tornillo
	36	9901367	1	COLONNETTA ESAG. PER VITE REGISTRO	Verlaengerungstueck	Extension	Colonnette	Distanciador
	37	9901363	1	MANOPOLA SX ø 28 APERTA	Griff	Handle	Poignee	Manecilla
	38	9901369	1	GUIDA PER CAVO MOTORSTOP	Gleitbahn	Slide	Guide	Guia
	39	-	1	NON FORNITO SINGOLARMENTE	Nicht Einzeln lieferbar	Not supplied alone	Pas vendus tout soul	Indisponible suelto
	40	9901368	1	LEVA MOTORSTOP TIPO M 90 + CARRELLO	Hebel	Lever	Levier	Palanca
	41	9901374	1	MICROINTERRUTTORE MOTORSTOP BENZINA	Schalter	Switch	Intérupteur	Interruptor
	42	9901372	2	CUFFIETTA PER INTERUTTORE MOTORSTOP	Kappe	Casing	Casque	Casquete
	43	9901223	1	TRASM. MOTORSTOP BENZ. MC68	Bowdenzüge	Transmission	Transmission	Transmision
	44	9901373	1	VITE REGISTRO PER MOTORSTOP DIESEL	Schraube	Screw	Vis	Tornillo
	45	8997009	1	TRASM. MOTORSTOP LUNGO MC 14-68	Bowdenzüge	Transmission	Transmission	Transmision
	46	7003621	1	COPRI PIANTONE IN PPL	Schutz	Guard	Protection	Proteccion
	47	9014101	4	VITE TBEI M 8 X 25 PASS. ISO 7380	Schraube	Screw	Vis	Tornillo
	48	9052006	6	ROSETTA PIANA M 6 PASS. UNI 6592	Unterlegscheibe	Washer	Rondelle	Arandela
	49	7003632	1	PERNO ATTACCO MOLLA STERZO	Bolzen	Pin	Pivot	Perno
	50	6803717	2	TIRANTE A 'U' X FISS. STERZO	Zugbolzen	Tie rod	Tirant	Tirante
	51	7003594A	1	PIATTO ATTACCO COPRI PIANTONE STEGOLE	Platte	Plate	Plaque	Placa
	52	9004108	2	VITE AUTOF. TE 5,5 x 13 Z + ROSETTA	Schraube	Screw	Vis	Tornillo
	53	9901236	1	POMELLO ø 8 IN PVC L=37	Griff	Hand-grip	Poignée	Empuñadura
	54	7003600	1	LEVA SBLOCCAGGIO PIANTONE LASER	Hebel	Lever	Levier	Palanca
	55	9012061	1	VITE TCEI M 6 X 60 PASS. UNI 5931	Schraube	Screw	Vis	Tornillo
	56	7003613	1	PIANTONE STEGOLE MC27 TN	Halterung	Support	Support	Soporte
	57	7003604	1	MOLLA PERNO PIANTONE	Feder	Spring	Ressort	Resorte
	58	7003601	1	PERNO X BLOCCO STERZO	Bolzen	Pin	Pivot	Perno
	59	9021005	2	DADO BASSO M 12 NERO	Mutter	Nut	Ecrou	Tuerca



LASER

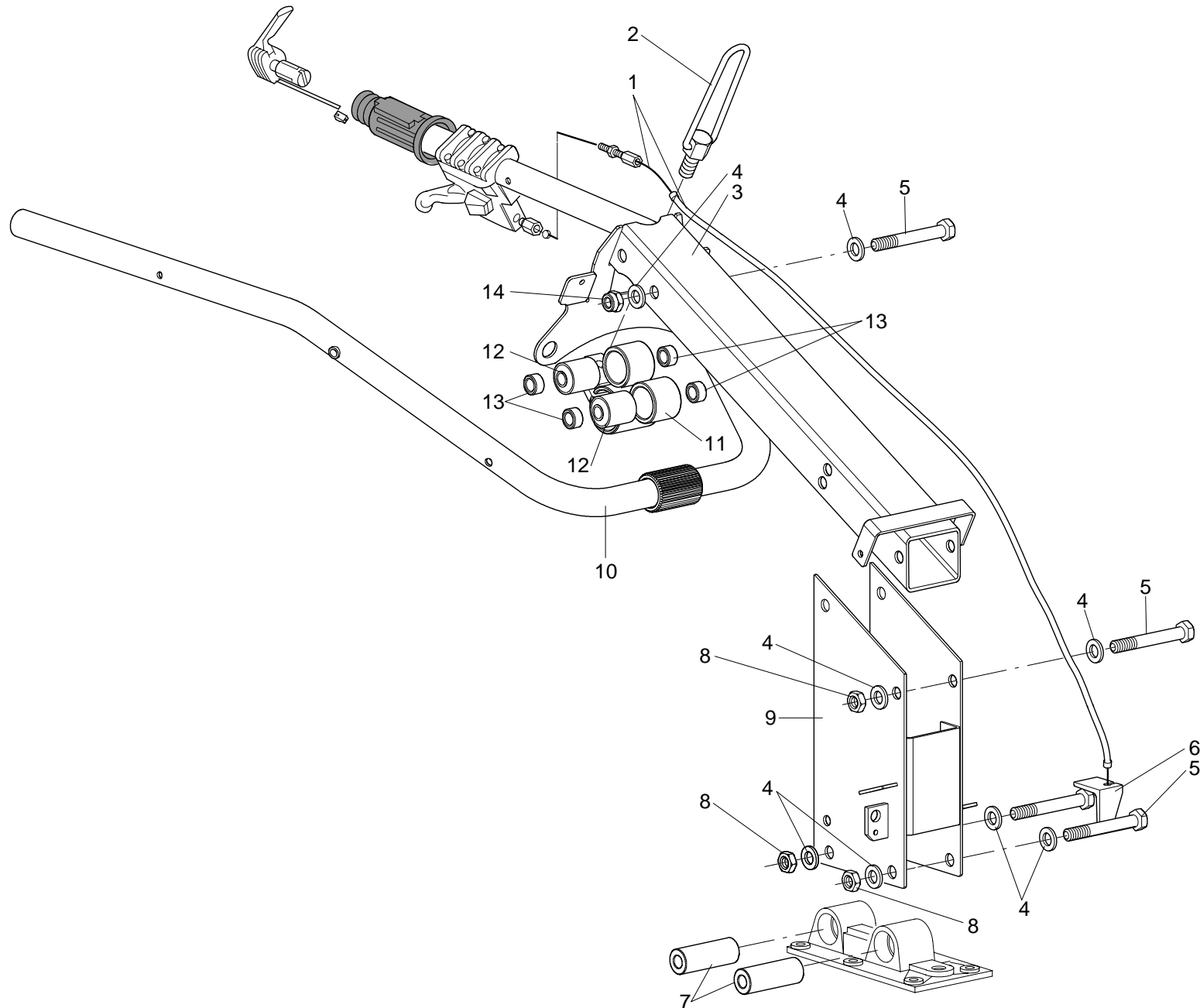
Tav. 03

B0152

STEGOLE DI GUIDA - MF

Führungsholme - Handlebars - Mancherons - Manillar

Rel. 0206





LASER

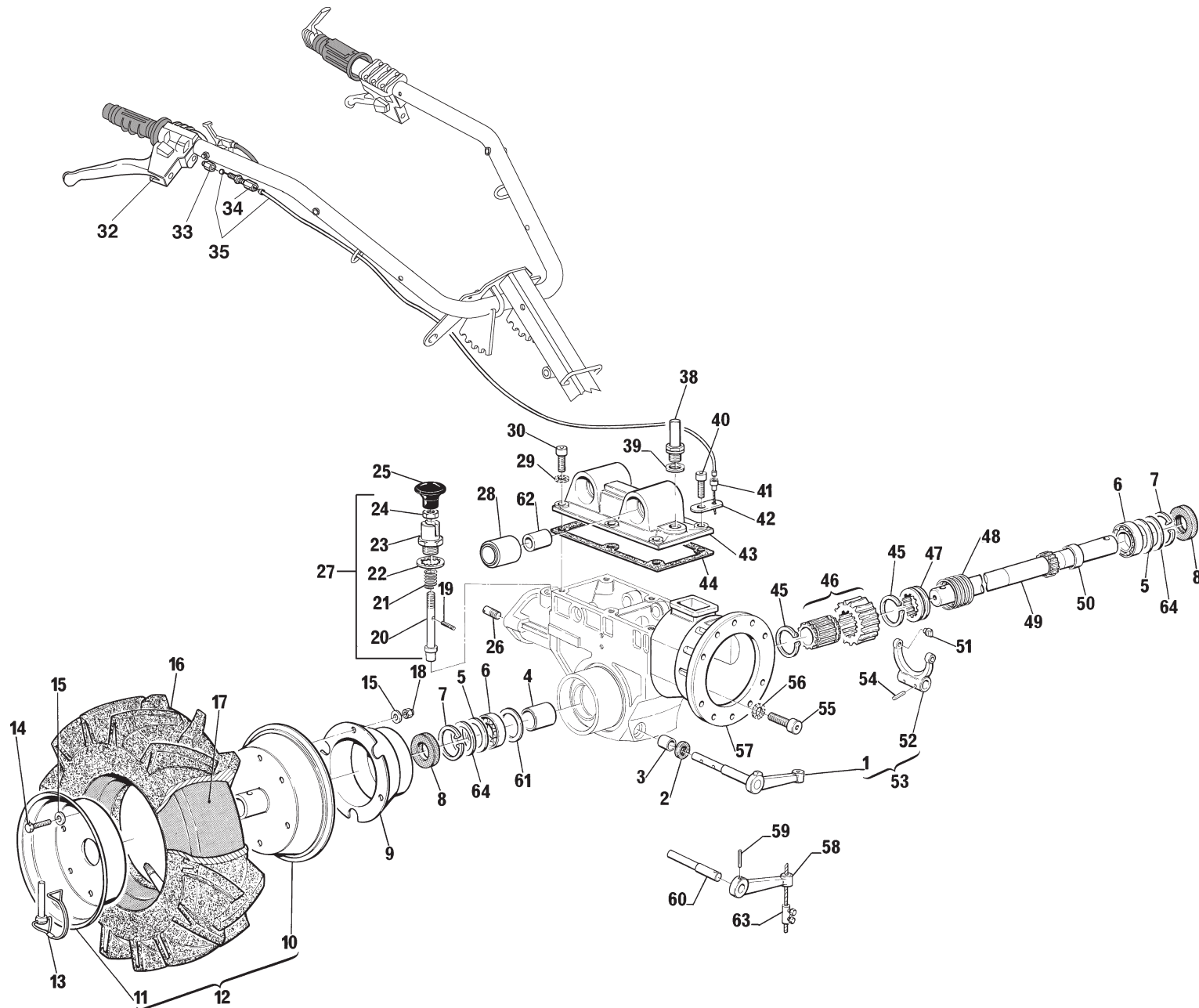
Tav. 04

B0119

DIFFERENZIALE

Differenzial - Differential - Diferencial - Diferencial

Rel. 0206





B0119

Differenzial - Differential - Diferencial - Diferencial

Pos.	Code	N°					
Rel. 0206	1	-	NON FORNITO SINGOLARMENTE	Nicht Einzeln lieferbar	Not supplied alone	Pas vendus tout soul	Indisponible suelto
	2	9111050	1 ANELLO TENUTA 12-22-5	Ring	Ring	Bague	Anillo
	3	7001585	1 BOCCOLA SINT. 12-16-17	Büchse	Bushing	Douille	Casquillo
	4	7001536	1 DISTANZIALE DX	Distanzstück	Spacer	Entretoise	Separador
	5	8900035	2 RASAMENTO 38,3-46,7-0,2	Ring	Ring	Bague	Anillo
	6	9101023	2 CUSC.A SFERE 6005	Kugellager	Bearing	Roulement	Cojinete
	7	9058003	2 ANELLO SEEGER ø 47 I DIN 472	Ring	Ring	Bague	Anillo
	8	9112006	2 *ANELLO TENUTA 25-47-8 RP	Ring	Ring	Bague	Anillo
	9	7004509	2 COPRIMOZZO CM. 94 LUNGO	Schutz	Guard	Protection	Proteccion
	9	7004510	2 COPRIMOZZO CM. 60 CORTO	Schutz	Guard	Protection	Proteccion
	10	-	NON FORNITO SINGOLARMENTE	Nicht Einzeln lieferbar	Not supplied alone	Pas vendus tout soul	Indisponible suelto
	11	-	NON FORNITO SINGOLARMENTE	Nicht Einzeln lieferbar	Not supplied alone	Pas vendus tout soul	Indisponible suelto
	12	9906636	2 DISCO 2.50-6F LAT.SCOMP. CON MOZZO MC26	Felgen	Rims	Jantes	Llantas
	12	9906638	2 DISCO 2.50-8 LAT. CON MOZZO	Felgen	Rims	Jantes	Llantas
	13	9901233	2 SPINA FERMA RUOTE	Stift	Pin	Goupille	Chaveta
	14	9011002	12 VITE TE M 6 X 20 PASS. UNI 5739 TF	Schraube	Screw	Vis	Tornillo
	15	9054001	24 ROSETTA HEDTMAN M 6 PASS.	Unterlegscheibe	Washer	Rondelle	Arandela
	16	9906225	2 PNEUM. 3.50- 6 2PR TM	Reifen	Tire	Pneumatique	Neumatico
	16	9906208	2 PNEUM. 3.50- 8 2PR TM	Reifen	Tire	Pneumatique	Neumatico
	17	9906421	2 CAMERA 350-6	Schlauch	Inner Tube	Chambre A Air	Camara De Neumatico
	17	9906401	2 CAMERA 8" C220X3.50/400X8	Schlauch	Inner Tube	Chambre A Air	Camara De Neumatico
	18	9023003	13 DADO AUT.BASSO M 6 PASS. UNI 7474	Mutter	Nut	Ecrou	Tuerca
	19	9131003	1 SPINA SPIROL 5 X 24	Stift	Pin	Goupille	Chaveta
	20	7001566	1 *PIOLO ATTACCO RAPIDO	Zapfen	Gudgeon	Pivot	Perno
	21	7001584	1 MOLLA PER PIOLO ATTACCO RAPIDO	Feder	Spring	Ressort	Resorte
	22	9054201	1 ROSETTA DENTELLATA I M 24 PASS.	Unterlegscheibe	Washer	Rondelle	Arandela
	23	7001530	1 *DADO SPEC. X INN.RAPIDO	Mutter	Nut	Ecrou	Tuerca
	24	9031001	1 DADO BASSO M 12 PASS. UNI 5589	Mutter	Nut	Ecrou	Tuerca
	25	9901215	1 POMELLO M 12 SFERICO	Griff	Hand-grip	Poignée	Empuñadura
	26	7002512	1 FERMO ROTAZ.GAMBO FRESA	Halterung	Stop		Pare



B0119

Differenzial - Differential - Diferencial - Diferencial

Pos.	Code	N°						
Rel. 0206	27	7003525	4	ROSETTA CENTR. SILENT BLOCK	Unterlegscheibe	Washer	Rondelle	Arandela
	28	9901421	4	SILENT BLOCK FBNS MC27	Silentbloc	Silentbloc	Silentbloc	Silentbloc
	29	9043001	6	ROSETTA SCHNORR ø 8 NERA	Unterlegscheibe	Washer	Rondelle	Arandela
	30	9002036	5	VITE TCEI M 8 X 22 N UNI 5931	Schraube	Screw	Vis	Tornillo
	31	9901024	1	BARILOTTO ATT. FUNE CON FORO COPPIGLIA	Kabelendschuh	Cable Terminal	Embout De Cable	Terminal Cable
	32	9901366	1	LEVA CON FERMO A SCAT.ASS LV901	Hebel	Lever	Levier	Palanca
	33	9901367	1	COLONNETTA ESAG. PER VITE REGISTRO	Verlaengerungsstueck	Extension	Colonnnette	Distanciador
	34	9045001	1	VITE REGISTRO M 8 X 40 1AC00355	Schraube	Screw	Vis	Tornillo
	35	8993054	1	TRASM. INN. RUOTE MC68	Bowdenzüge	Transmission	Transmission	Transmision
	36	-		NON FORNITO SINGOLARMENTE	Nicht Einzeln lieferbar	Not supplied alone	Pas vendus tout soul	Indisponible suelto
	37	-		NON FORNITO SINGOLARMENTE	Nicht Einzeln lieferbar	Not supplied alone	Pas vendus tout soul	Indisponible suelto
	38	9901086	1	TAPPO OLIO TK/38	Stopfen	Cap	Bouchon	Tapòn
	39	-		NON FORNITO SINGOLARMENTE	Nicht Einzeln lieferbar	Not supplied alone	Pas vendus tout soul	Indisponible suelto
	40	9002001	1	VITE TCEI M 8 X 25 N UNI 5931	Schraube	Screw	Vis	Tornillo
	41	9901023	1	BUSSOLA A GRADINO ø 10	Büchse	Bushing	Douille	Casquillo
	42	7001599	1	FERMA FILO INN. RUOTA	Klemme	Clamp	Griffe	Terminal
	43	7001503	1	COPERCHIO CARTER CAMBIO MC27	Deckel	Cover	Couvercle	Tapa
	44	-		NON FORNITO SINGOLARMENTE	Nicht Einzeln lieferbar	Not supplied alone	Pas vendus tout soul	Indisponible suelto
	45	9059007	2	ANELLO SEEGER ø 35 E DIN 471	Ring	Ring	Bague	Anillo
	46	7001621	1	CORONA IN BRONZO E MANICOTTO ASS	Zahnkranz	Ring Gear	Couronne Dentee	Corona Dentada
	47	7001516	1	INNESTO RUOTA	Kupplungshälfte	Slider	Moite embrayage	Inesto
	48	7001523	1	MOLLA INNESTO RUOTA	Feder	Spring	Ressort	Resorte
	49	7001517	1	ALBERO RUOTA	Welle	Shaft	Arbre	Arbol
	50	7001537	1	DISTANZIALE SX	Distanzstuck	Spacer	Entretoise	Separador
	51	6801580	2	PATTINO X FORC.RUOTE	Gleitbacke	Sliding block Patin	Patin	
	52	-		NON FORNITO SINGOLARMENTE	Nicht Einzeln lieferbar	Not supplied alone	Pas vendus tout soul	Indisponible suelto
	53	7001544	1	LEVA INN. RUOTA ASSIEME	Hebel	Lever	Levier	Palanca
	54	9131032	2	SPINA SPIROL 5 X 18 UNI 6873	Stift	Pin	Goupille	Chaveta
	55	9002011	4	VITE TCEI M 10 X 25 N UNI 5931	Schraube	Screw	Vis	Tornillo
	56	9043002	4	ROSETTA SCHNORR ø 10 NERA	Unterlegscheibe	Washer	Rondelle	Arandela



LASER

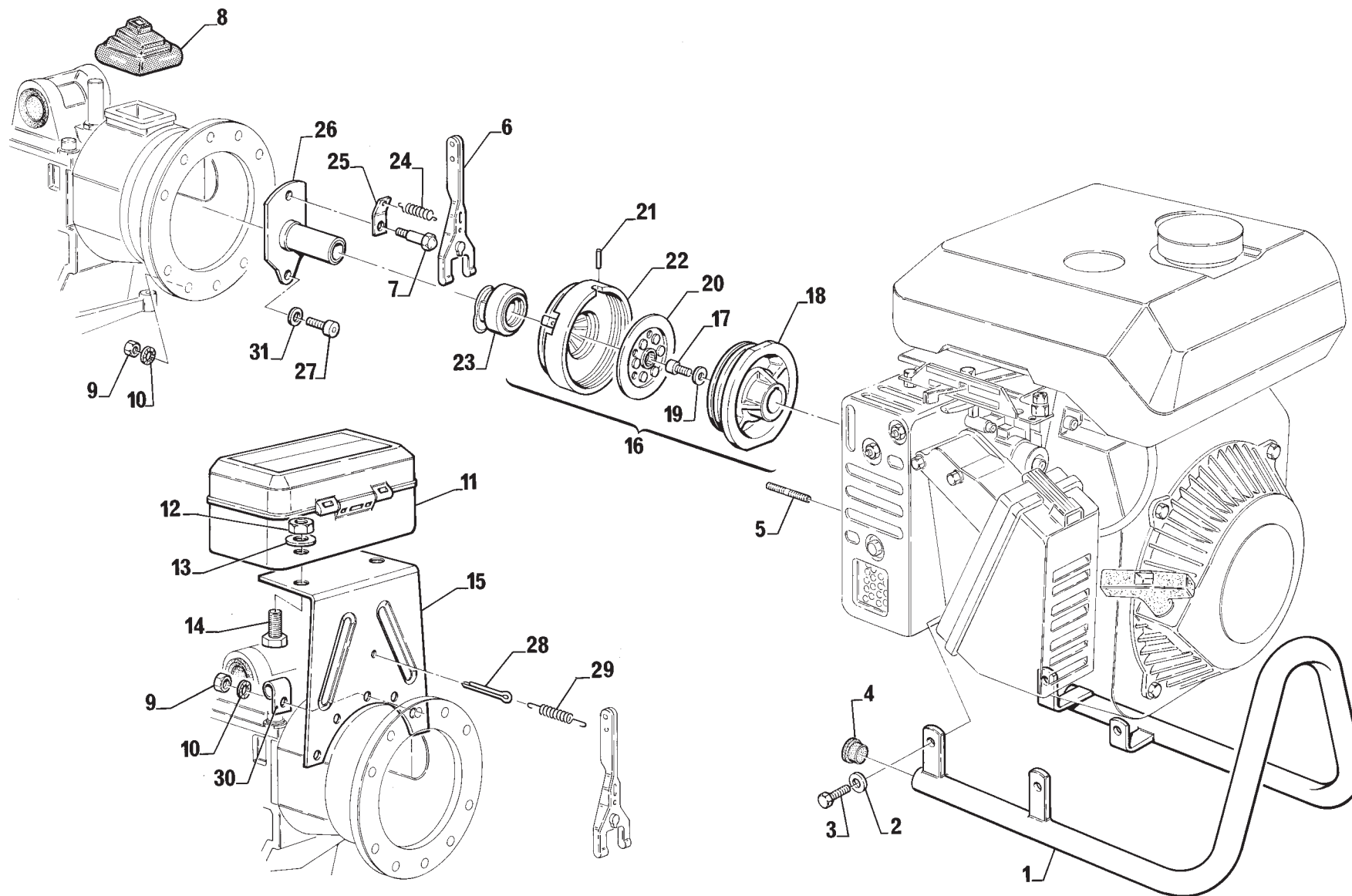
Tav. 05

B0122

FRIZIONE

Kupplung - Clutch - Embrayage - Embrague

Rel. 0206





Tav. 05

FRIZIONE

Kupplung - Clutch - Embrayage - Embrague

B0122

Pos.	Code	N°
------	------	----

Rel. 0206	Pos.	Code	N°					
	1	7003586	1	PARAURTI MOT. AL 220/LGA 226	Stoßdämpfer	Bumper	Pare-chocs	Parachoques
	2	9052002	5	ROSETTA PIANA M 8 PASS. UNI 6592	Unterlegscheibe	Washer	Rondelle	Arandela
	3	9011018	4	VITE TE M 8 X 16 PASS. UNI 5739 TF	Schraube	Screw	Vis	Tornillo
	4	9901095	2	TAPPO TESTA DI TUBO ø 22	Stopfen	Cap	Bouchon	Tapòn
	5	9040010	4	PRIGIONIERO M 8 X 20 PASS.	Stiftschraube	Stud bolt	Prisonnier	Esparrago
	6	2806504	1	FORCELLA FRIZIONE	Gabelstuck	Fork	Fourche	Horquilla
	7	7006509	1	PERNO FULCRO FRIZIONE	Bolzen	Pin	Pivot	Perno
	8	9901031	1	CUFFIA LEVA FRIZIONE MC-MZ	Kappe	Casing	Casque	Casquete
	9	9032002	4	DADO ALTO M 8 PASS. UNI 5587	Mutter	Nut	Ecrou	Tuerca
	10	9053001	4	ROSETTA SCHNORR ø 8 PASS.	Unterlegscheibe	Washer	Rondelle	Arandela
	16	0607020	1	FRIZIONE COMPLETA PV90	Kupplung	Clutch	Embrayage	Embrague
	16	0607022	1	FRIZIONE PER MOT. HONDA	Kupplung	Clutch	Embrayage	Embrague
	17	99	0	NON FORNITO SINGOLARMENTE	Nicht Einzel lieferbar	Not supplied alone	Pas vendus tout soul	Indisponible suelto
	18	99	0	NON FORNITO SINGOLARMENTE	Nicht Einzel lieferbar	Not supplied alone	Pas vendus tout soul	Indisponible suelto
	19	99	0	NON FORNITO SINGOLARMENTE	Nicht Einzel lieferbar	Not supplied alone	Pas vendus tout soul	Indisponible suelto
	20	6806504	1	DISCO FRIZIONE	Kupplungsscheibe	Clutch Plate	Disque D'Embrayage	Disco Del Embrague
	21	99	0	NON FORNITO SINGOLARMENTE	Nicht Einzel lieferbar	Not supplied alone	Pas vendus tout soul	Indisponible suelto
	22	99	0	NON FORNITO SINGOLARMENTE	Nicht Einzel lieferbar	Not supplied alone	Pas vendus tout soul	Indisponible suelto
	23	6806506	1	MANIC.+CUSC.+ M. FRIZ. X 0607020	Lager	Bearing	Palier	Cojinete
	24	1301111	1	MOLLA ATTACCO LEVA FRIZ.	Feder	Spring	Ressort	Resorte
	25	1307007	1	PIASTRINA ATT.FORC.FRIZ.	Platte	Plate	Plaque	Placa
	26	2806501	1	MANICOTTO X CUSC. FRIZ.	Muffe	Coupling	Manchon	Manguito
	27	9002024	1	VITE TCEI M 8 X 16 N UNI 5931	Schraube	Screw	Vis	Tornillo
	30	9901082	1	FERMO X GUAINA ø 6 FORO M8	Halterung	Stop	Arrêt	Pare
	31	9043001	2	ROSETTA SCHNORR ø 8 NERA	Unterlegscheibe	Washer	Rondelle	Arandela



LASER

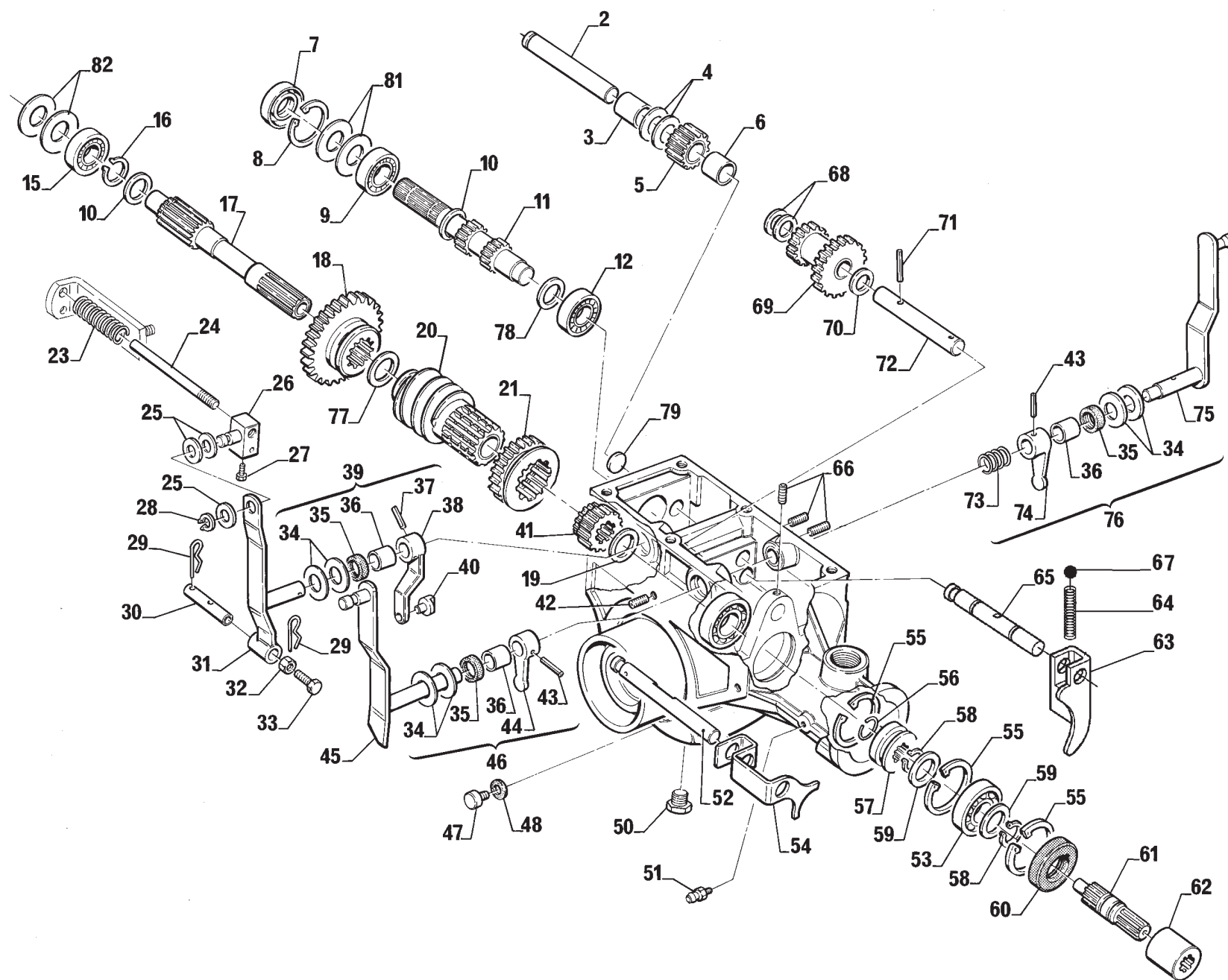
Tav. 06

B0123

GRUPPO CAMBIO

Getriebe - Gearbox - Boîte de Vitesses - Caja de cambio

Rel. 0206





B0123

Getriebe - Gearbox - Boîte de Vitesses - Caja de cambio

Pos.	Code	N°						
Rel. 0206	2	7001519	1	ALBERINO SUPP.INGR. RM	Welle	Shaft	Arbre	Eje
	3	7001538	1	DISTANZIALE LUNGO INGR.RM	Distanzstück	Spacer	Entretoise	Separador
	4	8900004	2	RASAMENTO 14,2-21,9-0,3	Ring	Ring	Bague	Anillo
	5	7001647	1	INGRANAGGIO RM MC27 Z.15 PTO 900 GIRI	Zahnrad	Cogged wheel	Roue dentée	Rueda dentada
	6	7001538	1	DISTANZIALE LUNGO INGR.RM	Distanzstück	Spacer	Entretoise	Separador
	7	9111057	1	ANELLO TENUTA 17-35-7	Ring	Ring	Bague	Anillo
	8	9058013	1	ANELLO SEEGER ø 35 I DIN 472	Ring	Ring	Bague	Anillo
	9	9101018	1	CUSC.A SFERE 6003	Kugellager	Ball Bearing	Roulement A Billes	Rodamiento De Bolas
	10	8900056	3	RASAMENTO 17,2-22,8-0,6	Ring	Ring	Bague	Anillo
	11	7001648	1	ALBERO PRIMARIO LASER PTO 900 GIRI	Welle	Shaft	Arbre	Arbol
	12	9101001	1	CUSC.A SFERE 6002	Kugellager	Ball Bearing	Roulement A Billes	Rodamiento De Bolas
	15	9101024	1	CUSC.A SFERE 6303	Kugellager	Ball Bearing	Roulement A Billes	Rodamiento De Bolas
	16	9059005	1	ANELLO SEEGER ø 25 E DIN 471	Ring	Ring	Bague	Anillo
	17	7001507	1	ALBERO X MC27	Welle	Shaft	Arbre	Arbol
	18	7001508	1	INGRANAGGIO INVERTITORE	Zahnrad	Cogged wheel	Roue dentée	Rueda dentada
	19	8900068	1	RASAMENTO 20,2-27,8-0,6	Ring	Ring	Bague	Anillo
	20	7001613A	1	VITE SENZA FINE	Schraube	Screw	Vis	Tornillo
	21	7001509A	1	INGRANAGGIO SELETTORE	Zahnrad	Cogged wheel	Roue dentée	Rueda dentada
	23	7003537	1	MOLLA INVERTITORE ø 1,8	Feder	Spring	Ressort	Resorte
	24	6803511	1	ASTA ANTINFORTUNISTICA	Hebel	Lever	Levier	Palanca
	25	8900074	3	RASAMENTO 10,2-15,8-0,4	Ring	Ring	Bague	Anillo
	26	6803512	1	BLOCCHETTO ANTINFORTUNISTICA	Block	Block	Bloc	Bloque
	27	9011026	1	VITE TE M 6 X 12 PASS. UNI 5739 TF	Schraube	Screw	Vis	Tornillo
	28	9059022	1	ANELLO SEEGER ø 10 E DIN 471	Ring	Ring	Bague	Anillo
	29	9901002	2	COPIGLIA ø 1,8 A 'R' PASS.	Splint	Pin	Goupille	Clavija
	30	6803507	1	PIOLINO ANTINFORTUNISTICA	Bolzen	Pin	Pivot	Perno
	31	99	0	NON FORNITO SINGOLARMENTE	Nicht Einzel lieferbar	Not supplied alone	Pas vendus tout seul	Indisponible suelto
	32	9023003	1	DADO AUTOBL.BASSO M 6 PASS. UNI 7474	Mutter	Nut	Ecrou	Tuerca
	33	9011027	1	VITE TE M 6 X 14 PASS. UNI 5739 TF	Schraube	Screw	Vis	Tornillo
	34	8900010	6	RASAMENTO 14,2-24,8-0,8	Ring	Ring	Bague	Anillo



Getriebe - Gearbox - Boîte de Vitesses - Caja de cambio

B0123

Pos.	Code	N°						
Rel. 0206	35	9111001	3	ANELLO TENUTA 14-22-4	Ring	Ring	Bague	Anillo
	36	1301095	3	BOCCOLA SINT. 14-18-15	Büchse	Bushing	Douille	Casquillo
	37	9131003	1	SPINA SPIROL 5 X 24	Stift	Elastic Pin	Goupille	Pasador
	38	99	0	NON FORNITO SINGOLARMENTE	Nicht Einzel lieferbar	Not supplied alone	Pas vendus tout soul	Indisponible suelto
	39	7001637	1	LEVA INVERTITORE LASER ASS.	Hebel	Lever	Levier	Palanca
	40	6801510	1	PATTINO LEVA INVERTITORE	Gleitbacke	Sliding block Patin	Patin	Patin Skid
	41	7001510	1	INGRANAGGIO FISSO Z 15	Zahnrad	Cogged wheel	Roue dentée	Rueda dentada
	42	9046006	1	GRANO M 6 X 16 PIANO UNI5923	Schraube	Screw	Vis	Tornillo
	43	9131015	4	SPINA SPIROL 5 X 30	Stift	Elastic Pin	Goupille	Pasador
	44	99	0	NON FORNITO SINGOLARMENTE	Nicht Einzel lieferbar	Not supplied alone	Pas vendus tout soul	Indisponible suelto
	45	99	0	NON FORNITO SINGOLARMENTE	Nicht Einzel lieferbar	Not supplied alone	Pas vendus tout soul	Indisponible suelto
	46	7001638A	1	LEVA PTO LASER ASS.	Hebel	Lever	Levier	Palanca
	47	9004004	1	VITE TCC M 6 X 10 N	Schraube	Screw	Vis	Tornillo
	48	9901217	1	RONDELLA IN FIBRA ø 6X11X1,5	Unterlegscheibe	Washer	Rondelle	Arandela
	50	1306012	1	TAPPO CARICO OLIO (CONICO)	Stopfen	Cap	Bouchon	Tapòn
	51	9036004	1	INGRASSATORE DRITTO M 6 X 1	Schmiernippel	Greaser	Graisser	Engrasador
	52	7001549	1	ASTA SOST. FORCELLA PTO	Hebel	Lever	Levier	Palanca
	53	9101016	2	CUSC.A SFERE 6004	Kugellager	Ball Bearing	Roulement A Billes	Rodamiento De Bolas
	54	7001539	1	FORCELLA INT. PTO	Gabelstuck	Fork	Fourche	Horquilla
	55	9058012	3	ANELLO SEEGER ø 42 I DIN 472	Ring	Ring	Bague	Anillo
	56	7001553	1	MOLLA ANELLO INNESTO PTO	Feder	Spring	Ressort	Resorte
	57	7001514	1	INNESTO PTO	Kupplungshälfte	Slider	Moite embrayage	Innesto
	58	9059001	2	ANELLO SEEGER ø 20 E DIN 471	Ring	Ring	Bague	Anillo
	59	8900017	2	RASAMENTO 20,2-29,8-0,2	Ring	Ring	Bague	Anillo
	60	9111019	1	ANELLO TENUTA 20-42-7	Ring	Ring	Bague	Anillo
	61	7001513	1	ALBERINO PTO	Welle	Shaft	Arbre	Eje
	62	7002511	1	BOCCOLA DI GIUNZIONE	Büchse	Bushing	Douille	Casquillo
	63	7001534A	1	FORCELLA INT. CAMBIO MC27	Gabelstuck	Fork	Fourche	Horquilla
	64	7001646	1	MOLLA CAMBIO LASER	Feder	Spring	Ressort	Resorte
	65	7001533A	1	ASTA SOST. FORCELLA CAMBIO LASER	Hebel	Lever	Levier	Palanca



LASER

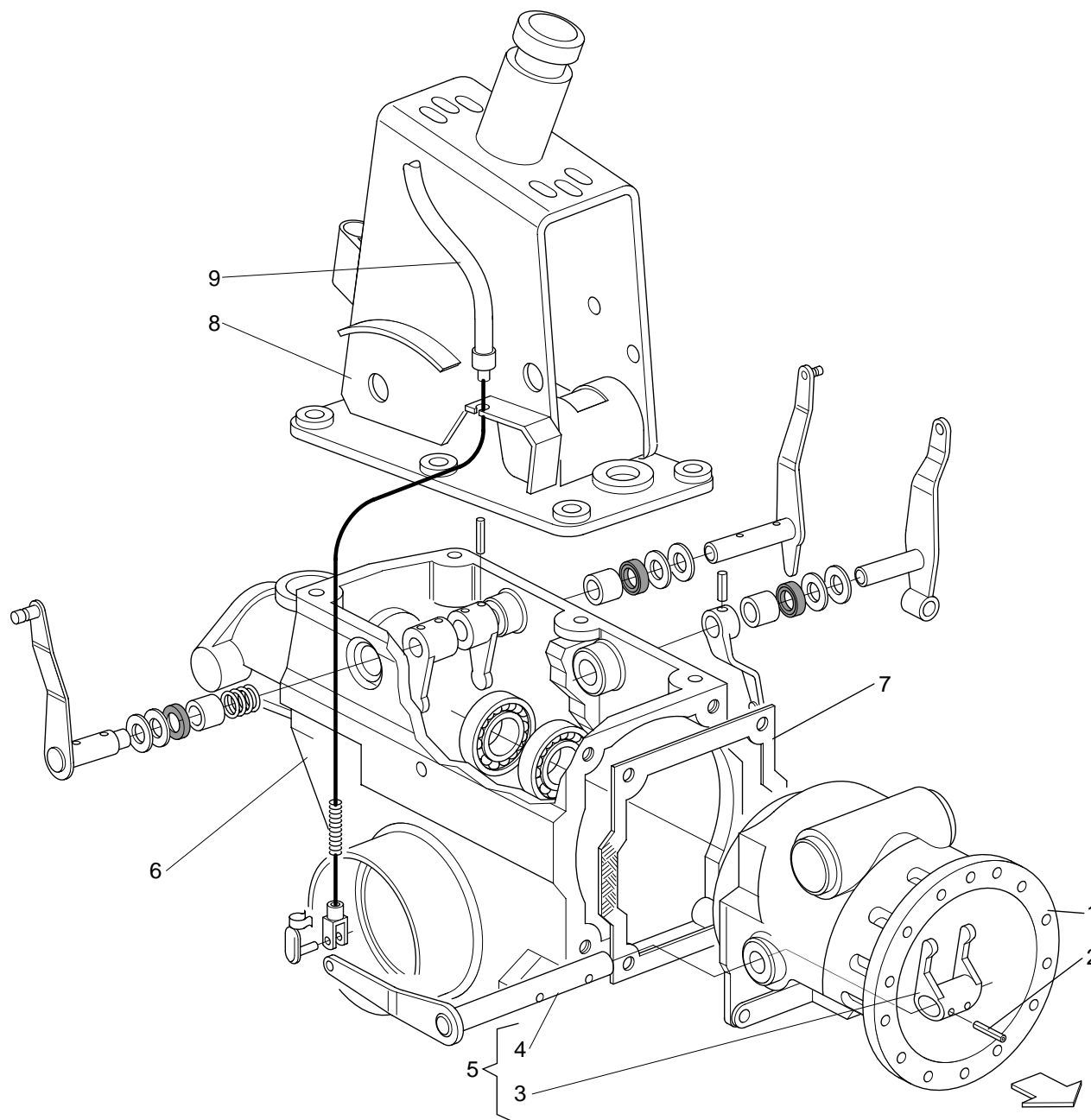
Tav. 07

B0134

LEVE CAMBIO

Schalthebel - Shift lever - Levier de vitesses - Palancas del cambio

Rel. 0206





LASER

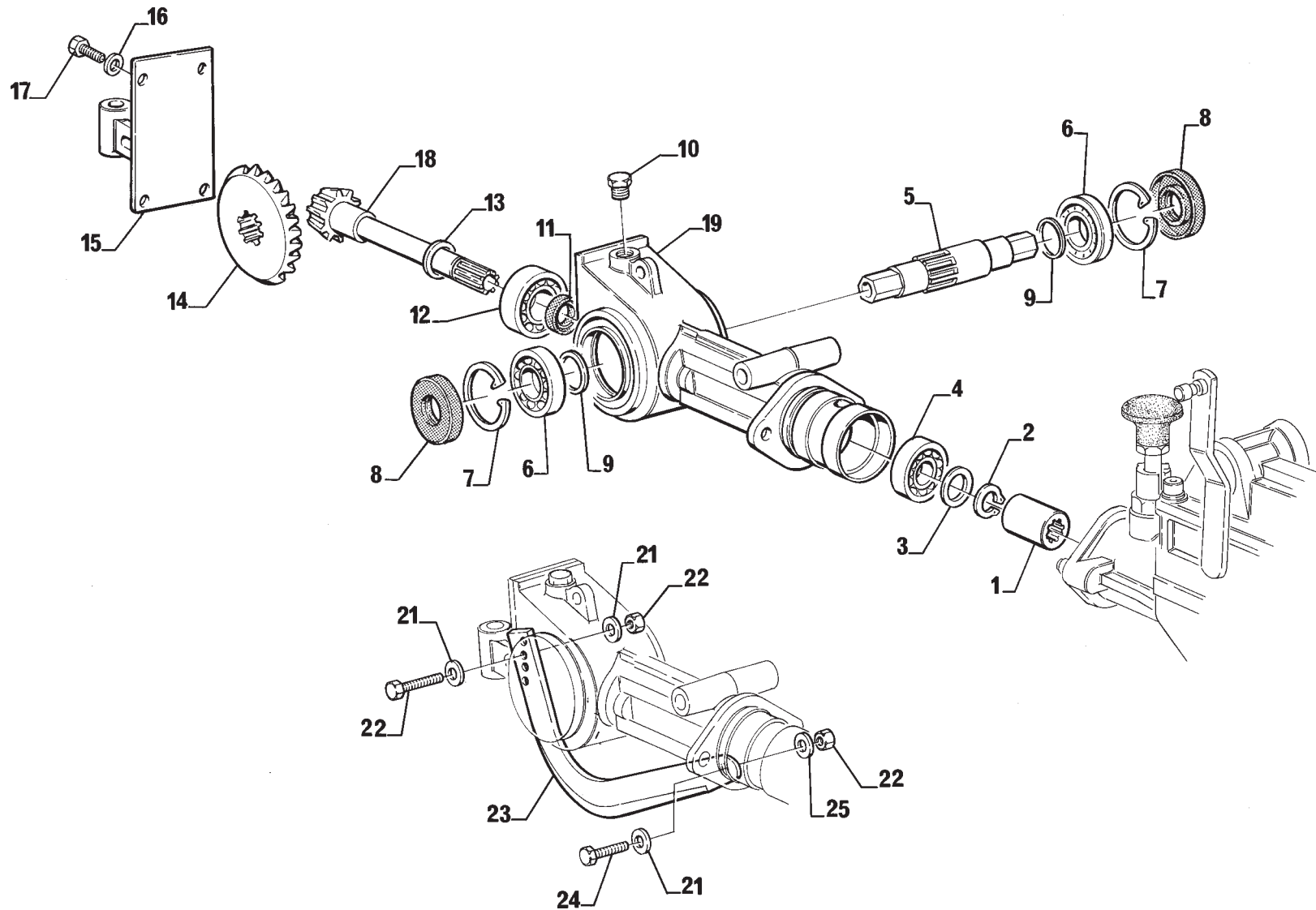
Tav. 08

B0124

GAMBO FRESA

Antrieb - Transmission - Transmission - Grupo fresa

Rel. 0206





Tav. 08

GAMBO FRESA

Antrieb - Transmission - Transmission - Grupo fresa

B0124

Pos.	Code	N°						
Rel. 0206	1	7002511	1	BOCCOLA DI GIUNZIONE	Büchse	Bushing	Douille	Casquillo
	2	9059003	1	ANELLO SEEGER ø 16 E DIN 471	Ring	Ring	Bague	Anillo
	3	8900008	1	RASAMENTO 17,2-22,8-0,2	Ring	Ring	Bague	Anillo
	4	9102006	1	CUSC.A SFERE 6203 2RS	Kugellager	Ball Bearing	Roulement A Billes	Rodamiento De Bolas
	5	7002504	1	ALBERO PORTA FRESA	Welle	Shaft	Arbre	Arbol
	6	9101023	2	CUSC.A SFERE 6005	Kugellager	Ball Bearing	Roulement A Billes	Rodamiento De Bolas
	7	9058003	2	ANELLO SEEGER ø 47 I DIN 472	Ring	Ring	Bague	Anillo
	8	9112005	2	ANELLO TENUTA 25-47-7 DOPPIO LABBRO	Ring	Ring	Bague	Anillo
	9	8900021	2	RASAMENTO 25,2-31,8-0,2	Ring	Ring	Bague	Anillo
	10	1306012	1	TAPPO CARICO OLIO (CONICO)	Stopfen	Cap	Bouchon	Tapòn
	11	9111061	1	ANELLO TENUTA 20-35-6	Ring	Ring	Bague	Anillo
	12	9101004	1	CUSC.A SFERE 6204	Kugellager	Ball Bearing	Roulement A Billes	Rodamiento De Bolas
	13	8900022	1	RASAMENTO 20,2-24,9-0,2	Ring	Ring	Bague	Anillo
	14	7002502	1	CORONA CONICA G/FRESA	Tellerrad	Ring Bevel Gear	Couronne Conique	Corona Conica
	15	7002509	1	PIASTRA P/RUOTINO ASSIEME	Platte	Plate	Paque	Placa
	16	9043001	5	ROSETTA SCHNORR ø 8 NERA	Unterlegscheibe	Washer	Rondelle	Arandela
	17	9001014	4	VITE TE M 8 X 16 N UNI 5737	Schraube	Screw	Vis	Tornillo
	18	7002503	1	PIGNONE CONICO G/FRESA	Ritzel	Pinion	Pignon	Piñon
	19	7002501	1	GAMBO FRESA LASER	Antrieb	Transmission	Transmission	Grupo fresa
	20	9001008	1	VITE TE M 8 X 30 N UNI 5739 TF	Schraube	Screw	Vis	Tornillo
	21	9042017	2	ROSETTA PIANA M 8 X 24 N	Unterlegscheibe	Washer	Rondelle	Arandela
	22	9022001	2	DADO ALTO M 8 NERO UNI 5587	Mutter	Nut	Ecrou	Tuerca
	23	7002510	1	FALCIONE COMPLETO MC27	Untergrundlockerer	Subsoil loosener	Sous-soleuse	subsolador
	24	9001005	1	VITE TE M 8 X 25 N UNI 5739 TF	Schraube	Screw	Vis	Tornillo
	25	9042002	1	ROSETTA PIANA M 8 NERA UNI 6592	Unterlegscheibe	Washer	Rondelle	Arandela



LASER

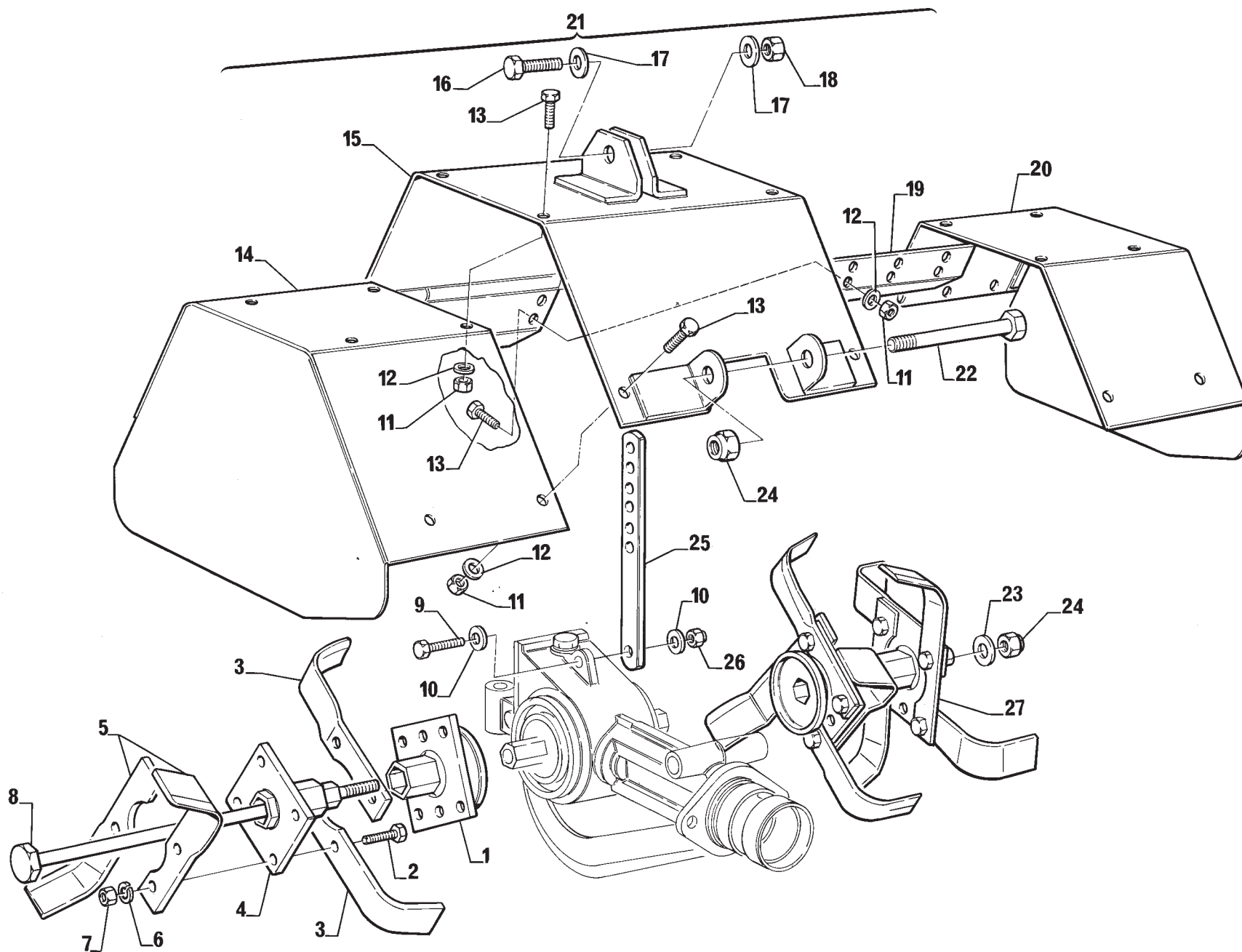
Tav. 09

B0125

FRESA

Fräse - Tiller - Rotor - Cuchillas

Rel. 0206





Tav. 09

FRESA

Fräse - Tiller - Rotor - Cuchillas

B0125

Pos.	Code	N°
------	------	----

Rel. 0206	Pos.	Code	N°					
	1	7002523	2	FLANGIA PORTALAME	Flansch	Flange	Bride	Brida
	2	9001005	16	VITE TE M 8 X 25 N UNI 5739 TF	Schraube	Screw	Vis	Tornillo
	3	0018063	10	LAMA FR. RLJ 1 SX	Messer	Blade	Couteau	Cuchilla
	4	7002524	2	FLANGIA TERMINALE LASER	Flansch	Flange	Bride	Brida
	5	0018062	10	LAMA FR. RLJ 1 DX	Messer	Blade	Couteau	Cuchilla
	6	9044001	16	ROSETTA HEDTMAN M 8	Unterlegscheibe	Washer	Rondelle	Arandela
	7	9022001	16	DADO ALTO M 8 NERO UNI 5587	Mutter	Nut	Ecrou	Tuerca
	8	7002564	1	TIRANTE FRESA CM 56 M 12	Zugbolzen	Tie rod	Tirant	Tirante
	9	9001008	1	VITE TE M 8 X 30 N UNI 5739 TF	Schraube	Screw	Vis	Tornillo
	10	9042002	2	ROSETTA PIANA M 8 NERA UNI 6592	Unterlegscheibe	Washer	Rondelle	Arandela
	11	9021002	12	DADO BASSO M 10 NERO	Mutter	Nut	Ecrou	Tuerca
	12	9042003	12	ROSETTA PIANA M 10 NERA UNI 6592	Unterlegscheibe	Washer	Rondelle	Arandela
	13	9001010	12	VITE TE M 10 X 16 N UNI 5739 TF	Schraube	Screw	Vis	Tornillo
	14	99	0	NON FORNITO SINGOLARMENTE	Nicht Einzel lieferbar	Not supplied alone	Pas vendus tout soul	Indisponible suelto
	15	99	0	NON FORNITO SINGOLARMENTE	Nicht Einzel lieferbar	Not supplied alone	Pas vendus tout soul	Indisponible suelto
	16	9011006	1	VITE TE M 10 X 30 PASS. UNI 5739 TF	Schraube	Screw	Vis	Tornillo
	17	9052001	1	ROSETTA PIANA M 10 PASS. UNI 6592	Unterlegscheibe	Washer	Rondelle	Arandela
	18	9032003	1	DADO ALTO M 10 PASS. UNI 5587	Mutter	Nut	Ecrou	Tuerca
	19	99	0	NON FORNITO SINGOLARMENTE	Nicht Einzel lieferbar	Not supplied alone	Pas vendus tout soul	Indisponible suelto
	20	99	0	NON FORNITO SINGOLARMENTE	Nicht Einzel lieferbar	Not supplied alone	Pas vendus tout soul	Indisponible suelto
	21	7002561	1	COFANO FRESA CM. 60	Haube	Cover	Capot	Cofano
	22	9011052	1	VITE TE M 12 X 110 PASS. UNI 5737	Schraube	Screw	Vis	Tornillo
	23	6803538	1	ROSETTA STERZO ø 12 X 25	Unterlegscheibe	Washer	Rondelle	Arandela
	24	9023005	2	DADO AUTOBL.BASSO M 12 PASS. UNI 7474	Mutter	Nut	Ecrou	Tuerca
	25	7002516	1	LAMA REGOLAZIONE COFANO FRESA MC27	Messer	Blade	Couteau	Cuchilla
	26	9024002	1	DADO AUTOBL.ALTO M 8 PASS. UNI 7473	Mutter	Nut	Ecrou	Tuerca
	27	7002563	1	FRESA BASE CM. 60-LAME	Fräse	Tiller	Rotor	Cuchillas
	28	7002562	1	FLANGIA TERMINALE DX CM60 LASER	Flansch	Flange	Bride	Brida
	28	7002565	1	FLANGIA TERMINALE SX CM60	Flansch	Flange	Bride	Brida



LASER

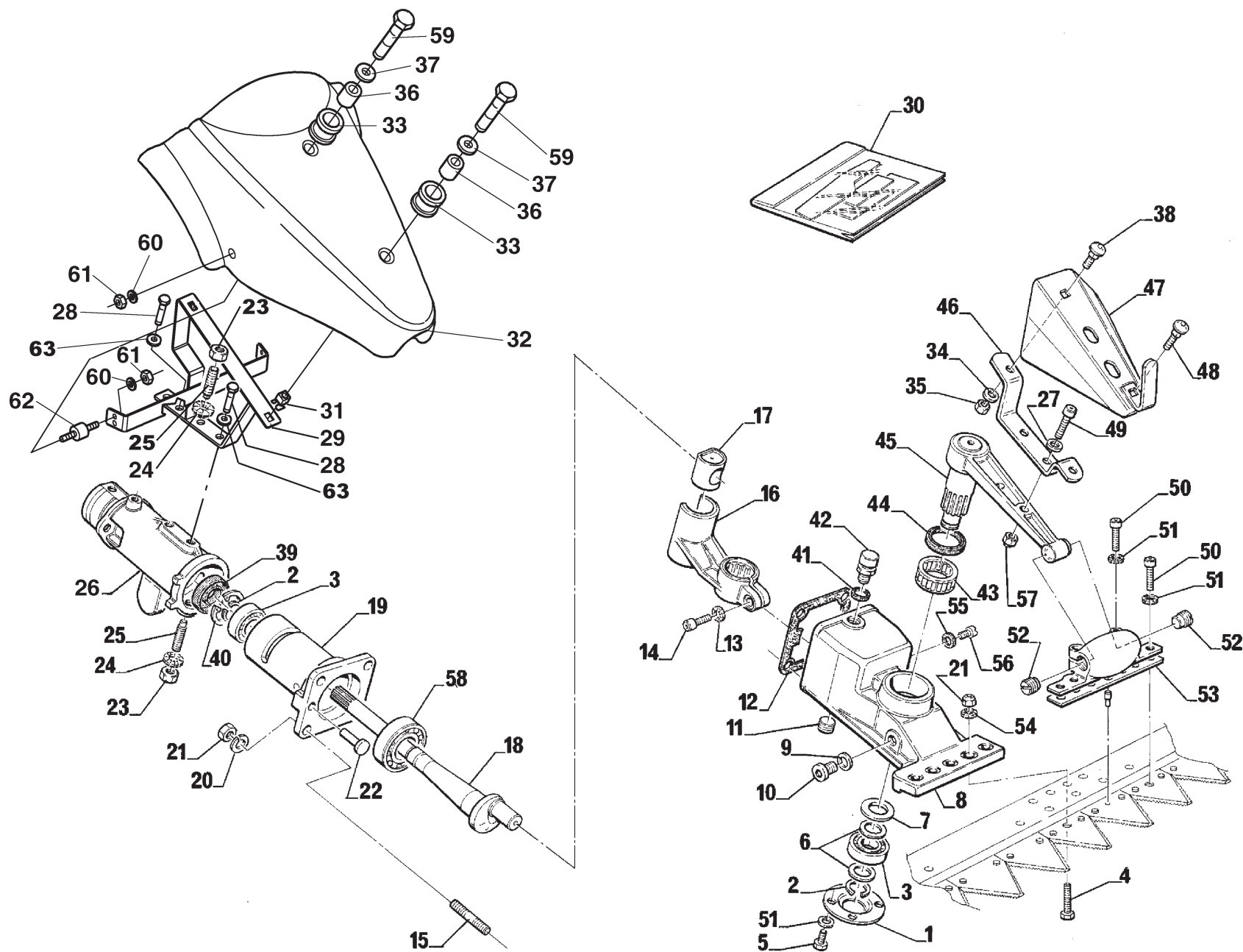
Tav. 10

B0126

TRASMISSIONE BARRA - Mähwerksantrieb

Mowing bar drive - Transmission barre de couple - Mecanismo barra de corte

Rel. 0206





Tav. 10

TRASMISSIONE BARRA - Mähwerksantrieb

1/3

B0126

Mowing bar drive - Transmission barre de couple - Mecanismo barra de corte

Pos.	Code	N°						
Rel. 0206	1	6805565	1	COPERCHIO INF. X STAFFA BARRA	Deckel	Cover	Couvercle	Tapa
	2	9059001	2	ANELLO SEEGER ø 20 E DIN 471	Ring	Ring	Bague	Anillo
	3	9101004	2	CUSC.A SFERE 6204	Kugellager	Ball Bearing	Roulement A Billes	Rodamiento De Bolas
	4	9011066	4	VITE TE M 10 X 40 PASS. UNI 5739 TF	Schraube	Screw	Vis	Tornillo
	5	9001102	4	VITE TE M 8 X 12 N UNI 5739	Schraube	Screw	Vis	Tornillo
	6	8900023	2	RASAMENTO 20,2-29,8-0.6	Ring	Ring	Bague	Anillo
	7	6805554	1	RASAMENTO 21,0-39,0-5 INT. B/F	Ring	Ring	Bague	Anillo
	8	7005577	1	CARTER STAFFA B/O LASER	Abdeckung	Lid	Couvercle	Tapa
	9	9901320	1	GUARNIZIONE TAPPO 14X1,5	Dichtung	Gasket	Joint	Junta
	10	9901312	1	TAPPO TCE M 14 X 1,5 IN ALLUMINIO	Stopfen	Cap	Bouchon	Tapòn
	11	9901337	1	TAPPO CONICO M 16 X 1,5	Stopfen	Cap	Bouchon	Tapòn
	12	6805569	1	GUARNIZIONE COP.POST.BARRA	Dichtung	Gasket	Joint	Junta
	13	9043006	1	ROSETTA SCHNORR ø 12 NERA	Unterlegscheibe	Washer	Rondelle	Arandela
	14	9012021	1	VITE TCEI M 12 X 25 N UNI 5931	Schraube	Screw	Vis	Tornillo
	15	9040019	6	PRIGIONIERO M 10 X 25 PASS.	Stiftschraube	Stud bolt	Prisonnier	Esparrago
	16	6805557	1	BIELLA INTERNA B/O	Kuppelstange	Rod	Levier	Biela
	17	6805556	1	BRONZINA X BIELLA INT. BARRA B/O	Bronzelager	Bushing	Coussinet en bronze	Casquillo de bronze
	18	7005544	1	ALBERO BARRA	Welle	Shaft	Arbre	Arbol
	19	6805561	1	MANICOTTO FISSO X BARRA B/O	Muffe	Coupling	Manchon	Manguito
	20	9041003	4	ROSETTA GROWER ø 10 N UNI 1751	Unterlegscheibe	Washer	Rondelle	Arandela
	21	9024005	10	DADO AUTOBL.ALTO M 10 PASS. UNI 7473	Mutter	Nut	Ecrou	Tuerca
	22	6805571	1	PERNO DI FERMO X BARRA	Bolzen	Pin	Pivot	Perno
	23	9022006	2	DADO ALTO M 12 NERO UNI 5587	Mutter	Nut	Ecrou	Tuerca
	24	9043103	2	ROSETTA DENTELLATA E M 12 PASS. UNI 8842	Unterlegscheibe	Washer	Rondelle	Arandela
	25	9048011	2	GRANO M 12 X 40 CILINDRO UNI5925	Schraube	Screw	Vis	Tornillo
	26	7005562	1	MANICOTTO FISSO X BARRA	Muffe	Coupling	Manchon	Manguito
	27	9052002	2	ROSETTA PIANA M 8 PASS. UNI 6592	Unterlegscheibe	Washer	Rondelle	Arandela
	28	9011015	2	VITE TE M 10 X 20 PASS. UNI 5739 TF	Schraube	Screw	Vis	Tornillo
	29	7005631	1	SUPP. COFANO IN ABS BARRA B/O LASER ASS	Halterung	Support	Support	Soporte
	30	7005601	1	KIT ETICHETTA BARRA LASER	Aufkleber	Stickers	Adhesif	Calcomania



Tav. 10

TRASMISSIONE BARRA - Mähwerksantrieb

2/3

B0126

Mowing bar drive - Transmission barre de couple - Mecanismo barra de corte

Pos.	Code	N°						
Rel. 0206	31	9033502	2	DADO IN GABBIA	Mutter	Nut	Ecrou	Tuerca
	32	7005634	1	COFANO BARRA IN ABS	Haube	Cover	Capot	Cofano
	33	9901277	1	ANELLO PASSACAPO Ø 14 IN PVC	Ring	Ring	Bague	Anillo
	34	9042002	2	ROSETTA PIANA M 8 NERA UNI 6592	Unterlegscheibe	Washer	Rondelle	Arandela
	35	9022001	2	DADO ALTO M 8 NERO UNI 5587	Mutter	Nut	Ecrou	Tuerca
	36	7005600	2	DISTANZIALE X SILENT BLOCK- COFANO ESM	Distanzstück	Spacer	Entretoise	Separador
	37	9052010	2	ROSETTA PIANA M 8 X 24 PASS.	Unterlegscheibe	Washer	Rondelle	Arandela
	38	9013302	1	VITE TTQST M 8 X 20 N	Schraube	Screw	Vis	Tornillo
	39	9111006	1	ANELLO TENUTA 20-47-8	Ring	Ring	Bague	Anillo
	40	9058003	1	ANELLO SEEGER Ø 47 I DIN 472	Ring	Ring	Bague	Anillo
	41	9901319	1	GUARNIZIONE TAPPO 18X1,5	Dichtung	Gasket	Joint	Junta
	42	9901287	1	TAPPO SFIATO OLIO M 18 X 1,5	Stopfen	Cap	Bouchon	Tapòn
	43	9107009	1	CUSC.A RULLINI NK 35/20	Nadellager	Needle Bearing	Roulement Aiguilles	Cojinete De Agujas
	44	9111054	1	ANELLO TENUTA 35-45-7	Ring	Ring	Bague	Anillo
	45	6805580	1	BIELLA ESTERNA ASS.	Kuppelstange	Rod	Levier	Biela
	46	6805531	1	SUPP. COF. BIELLA SOST. DA 0036823	Halterung	Support	Support	Soporte
	47	0036823	1	COFANO BIELLA BARRA FALC.	Haube	Cover	Capot	Cofano
	48	9013303	1	VITE TTQST M 8 X 25 N	Schraube	Screw	Vis	Tornillo
	49	9012037	2	VITE TCEI M 8 X 30 PASS. UNI 5931	Schraube	Screw	Vis	Tornillo
	50	9002001	2	VITE TCEI M 8 X 25 N UNI 5931	Schraube	Screw	Vis	Tornillo
	51	9043001	6	ROSETTA SCHNORR Ø 8 NERA	Unterlegscheibe	Washer	Rondelle	Arandela
	52	6805562	2	PATTINO X REGISTRO GUIDALAMA	Gleitbacke	Sliding block Patin	Patin	Patin Skid
	53	0036822	1	GUIDALAMA BARRA GHEPARD ASS.	Messerkopf	Blade head	tête de lame	Cabeza
	54	9052001	4	ROSETTA PIANA M 10 PASS. UNI 6592	Unterlegscheibe	Washer	Rondelle	Arandela
	55	9901097	1	GUARNIZIONE	Dichtung	Gasket	Joint	Junta
	56	9004007	1	VITE TCC M 8 X 12 Z	Schraube	Screw	Vis	Tornillo
	57	9024002	2	DADO AUTOBL.ALTO M 8 PASS. UNI 7473	Mutter	Nut	Ecrou	Tuerca
	58	9101015	1	CUSC.A SFERE 6306	Kugellager	Ball Bearing	Roulement A Billes	Rodamiento De Bolas
	59	9011010	2	VITE TE M 8 X 30 PASS. UNI 5739 TF	Schraube	Screw	Vis	Tornillo
	60	9042016	4	ROSETTA PIANA M 6 X 18 PASS.	Unterlegscheibe	Washer	Rondelle	Arandela



LASER

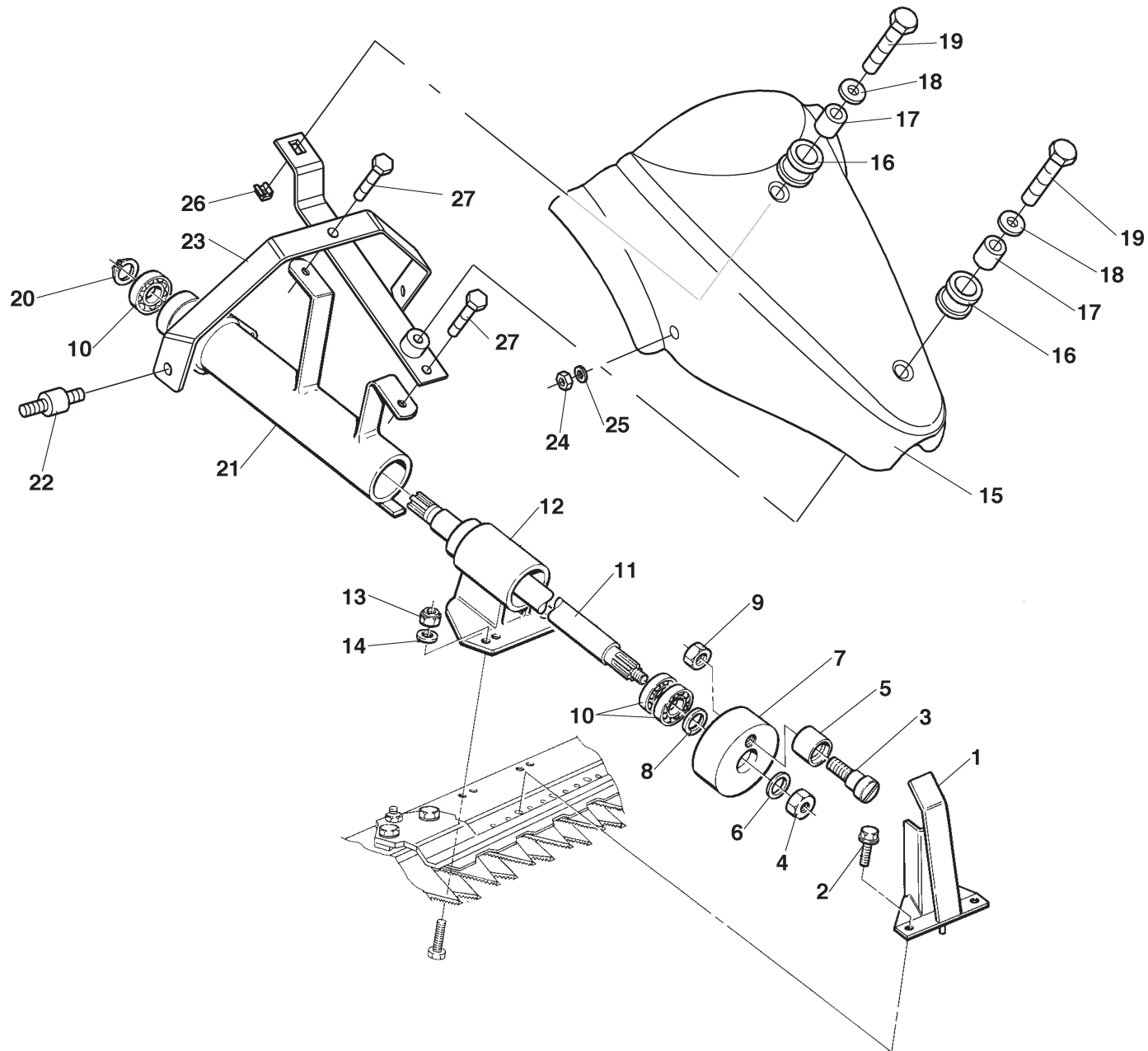
Tav. 11

B0128

TRASMISSIONE BARRA - Mähwerksantrieb

Mowing bar drive - Transmission barre de couple - Mecanismo barra de corte

Rel. 0206





Tav. 11

TRASMISSIONE BARRA - Mähwerksantrieb

Mowing bar drive - Transmission barre de couple - Mecanismo barra de corte

B0128

Pos.

Code

N°

Pos.	Code	N°						
Rel. 0206	1	7005585	1	GUIDALAMA X ESM MC27	Messerköpf	Blade head	tête de lame	Cabeza
	2	9011065	2	VITE TENSILOCK TE M 8 X 16	Schraube	Screw	Vis	Tornillo
	3	7005504	1	PERNO GUIDALAMA BARRA MC27	Bolzen	Pin	Pivot	Perno
	4	1301062	1	DADO SPECIALE M 12	Mutter	Nut	Ecrou	Tuerca
	5	7005505	1	BOCCOLA GUIDALAMA BARRA MC27	Büchse	Bushing	Douille	Casquillo
	6	9043103	1	ROSETTA DENTELLATA E M 12 PASS. UNI 8842	Unterlegscheibe	Washer	Rondelle	Arandela
	7	7005522	1	VOLANO BARRA STD MC27	Schwungmasse	Flywheel	Volant	Volante
	8	8900068	1	RASAMENTO 20,2-27,8-0,6	Ring	Ring	Bague	Anillo
	9	9021014	1	DADO BASSO M 14X1,5 DX CH19 PASS.	Mutter	Nut	Ecrou	Tuerca
	10	9102001	3	CUSC.A SFERE 6204 2RS	Kugellager	Ball Bearing	Roulement A Billes	Rodamiento De Bolas
	11	7005516	1	ALBERO BARRA STD MC27	Welle	Shaft	Arbre	Arbol
	12	7005547	1	MANICOTTO MOBILE BARRA STD LASER ASS.	Muffe	Coupling	Manchon	Manguito
	13	9024102	4	DADO METALBLOC M 8 PASS. DIN 980	Mutter	Nut	Ecrou	Tuerca
	14	9052002	6	ROSETTA PIANA M 8 PASS. UNI 6592	Unterlegscheibe	Washer	Rondelle	Arandela
	15	7005634	1	COFANO BARRA IN ABS	Haube	Cover	Capot	Cofano
	16	9901277	2	ANELLO PASSACAVO ø 14 IN PVC	Ring	Ring	Bague	Anillo
	17	7005600	2	DISTANZIALE X SILENT BLOCK- COFANO ESM	Distanzstück	Spacer	Entretoise	Separador
	18	9052001	2	ROSETTA PIANA M 10 PASS. UNI 6592	Unterlegscheibe	Washer	Rondelle	Arandela
	19	9011057	2	VITE TE M 8 X 45 PASS. UNI 5737	Schraube	Screw	Vis	Tornillo
	20	9059001	1	ANELLO SEEGER ø 20 E DIN 471	Ring	Ring	Bague	Anillo
	21	7005546	1	MANICOTTO FISSO BARRA STANDARD MC27	Muffe	Coupling	Manchon	Manguito
	22	9901378	2	ANTIVIBRANTE M 6 ø 20X13 LUNG. FIL.=15	Gummipuffer	Cushion rubber	Tampon en caoutchouc	Supporte en gomme
	23	7005639	1	SUPPORTO COFANO ABS	Halterung	Support	Support	Soporte
	24	9023003	2	DADO AUTOBL.BASSO M 6 PASS. UNI 7474	Mutter	Nut	Ecrou	Tuerca
	25	9042016	2	ROSETTA PIANA M 6 X 18 PASS.	Unterlegscheibe	Washer	Rondelle	Arandela
	26	9033502	1	DADO IN GABBIA	Mutter	Nut	Ecrou	Tuerca
	27	9011003	2	VITE TE M 8 X 25 PASS. UNI 5739 TF	Schraube	Screw	Vis	Tornillo



LASER

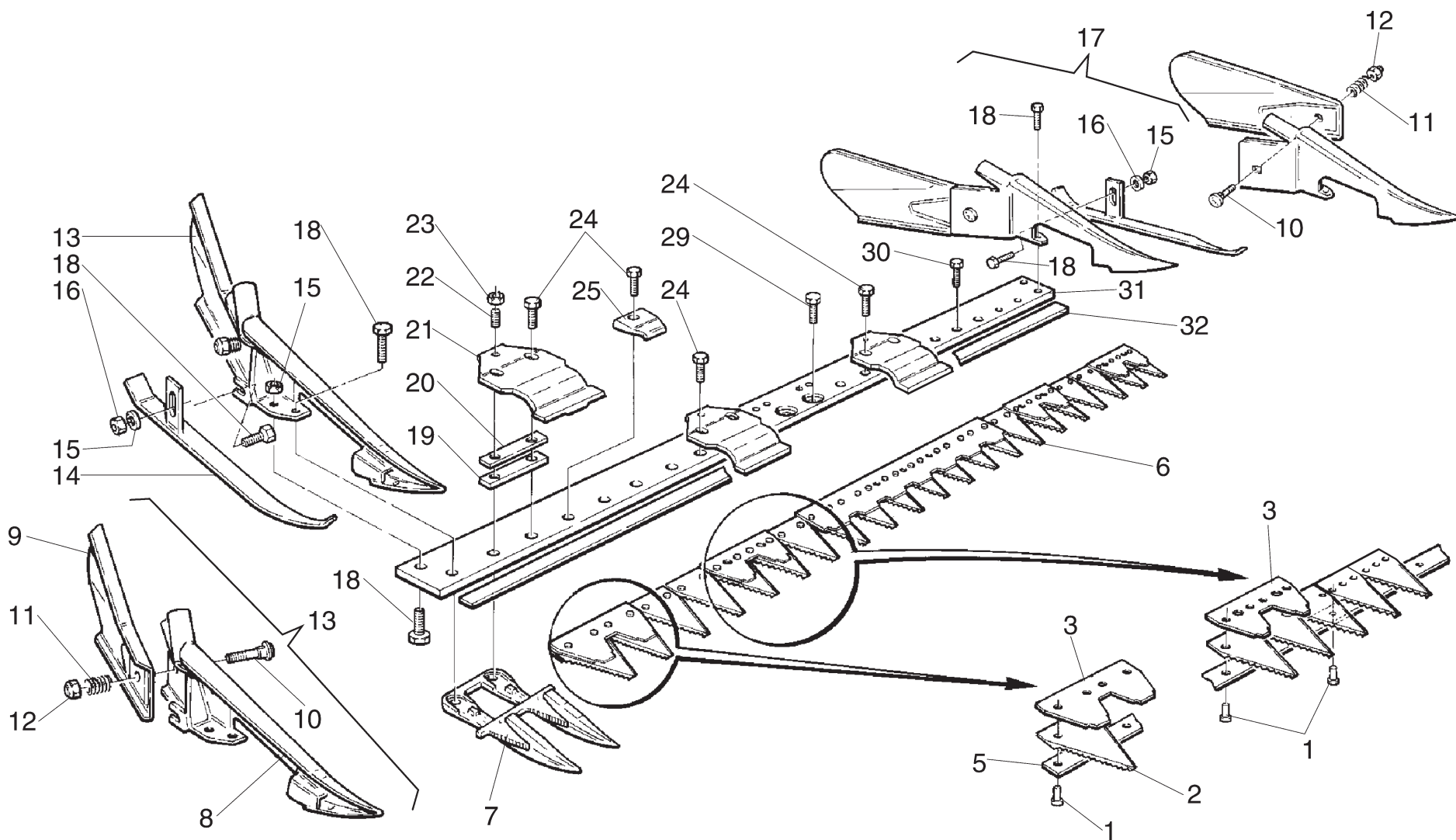
Tav. 12

B0129

BARRA FALCIANTE SEMIFITTA STD 122 CM

Balkenmäh - Mowing bar - Barre de couple - Barra de corte

Rel. 0206





Tav. 12

BARRA FALCIANTE SEMIFITTA STD 122 CM

Balkenmäh - Mowing bar - Barre de couple - Barra de corte

B0129

Pos.	Code	N°						
Rel. 0206	1	9901038	0	RIBATTINO 5,2 X 13	Niet	Rivet	Rivet	Remache
	3	9903109	4	PIASTRINA CONSUMO X 2 SEZ.	Verschleissplatte	Wear Plate	Plaque D'Usure	Placa De Dessaste
	5	99	0	NON FORNITO SINGOLARMENTE	Nicht Einzel liefernbar	Not supplied alone	Pas vendus tout soul	Indisponible suelto
	6	7005548	1	LAMA B. MUL CM.112 STD/SEM-21 SS-RINF	Messer	Blade	Couteau	Cuchilla
	7	1302004	11	DENTE DOPPIO SEMIFITTO	Klinge	Blade	Lame	Hoja
	8	99	0	NON FORNITO SINGOLARMENTE	Nicht Einzel liefernbar	Not supplied alone	Pas vendus tout soul	Indisponible suelto
	9	99	0	NON FORNITO SINGOLARMENTE	Nicht Einzel liefernbar	Not supplied alone	Pas vendus tout soul	Indisponible suelto
	10	LV7081050	2	VITE TTQST M 10 X 50 Z	Schraube	Screw	Vis	Tornillo
	11	LV0624007	2	MOLLA PER ANDANA	Feder	Spring	Ressort	Resorte
	12	9024005	2	DADO AUTOBL.ALTO M 10 PASS. UNI 7473	Mutter	Nut	Ecrou	Tuerca
	13	9903029	1	SCARPA DX	Schuh	Shoe	Sabot	Zapata
	14	9903031	1	SUOLA DX	Bodenplatte	Shoe	Patin	Zapata
	15	9032003	4	DADO ALTO M 10 PASS. UNI 5587	Mutter	Nut	Ecrou	Tuerca
	16	9052001	2	ROSETTA PIANA M 10 PASS. UNI 6592	Unterlegscheibe	Washer	Rondelle	Arandela
	17	9903030	1	SCARPA SX	Schuh	Shoe	Sabot	Zapata
	18	9011006	4	VITE TE M 10 X 30 PASS. UNI 5739 TF	Schraube	Screw	Vis	Tornillo
	19	7005609	8	PIASTRINA SPESSOR. PREMILAMA SP.5	Platte	Plate	Plaque	Placa
	20	9903059	4	PIASTRINA DI SPESSOR. PREMILAMA SP.2	Platte	Platte	Plate	Plaque Placa
	21	2805518	4	PREMILAMA DOPPIO	Messerniederhalter	Knife Guide	Guide Lame	Guia Cuchilla
	22	9047101	6	GRANO M 10 X 20 PUNTA UNI5927 PASS.	Schraube	Screw	Vis	Tornillo
	23	9031004	6	DADO BASSO M 10 PASS. UNI 5589	Mutter	Nut	Ecrou	Tuerca
	24	9001012	14	VITE TE M 10 X 35 N UNI 5739 TF	Schraube	Screw	Vis	Tornillo
	25	2805520	4	PREMISTRISCIA	Messerniederhalter	Knife Guide	Guide Lame	Guia Cuchilla
	29	9013013	2	VITE TSEI M 10 X 25 PASS. UNI 5933	Schraube	Screw	Vis	Tornillo
	30	9001019	2	VITE TE M 10 X 25 N TF	Schraube	Screw	Vis	Tornillo
	31	7005552	1	PIATTO FORATO X BARRA 112	Platte	Plate	Plaque	Placa
	32	7005551	1	ASTA DI CONSUMO CM.115	Hebel	Lever	Levier	Palanca



LASER

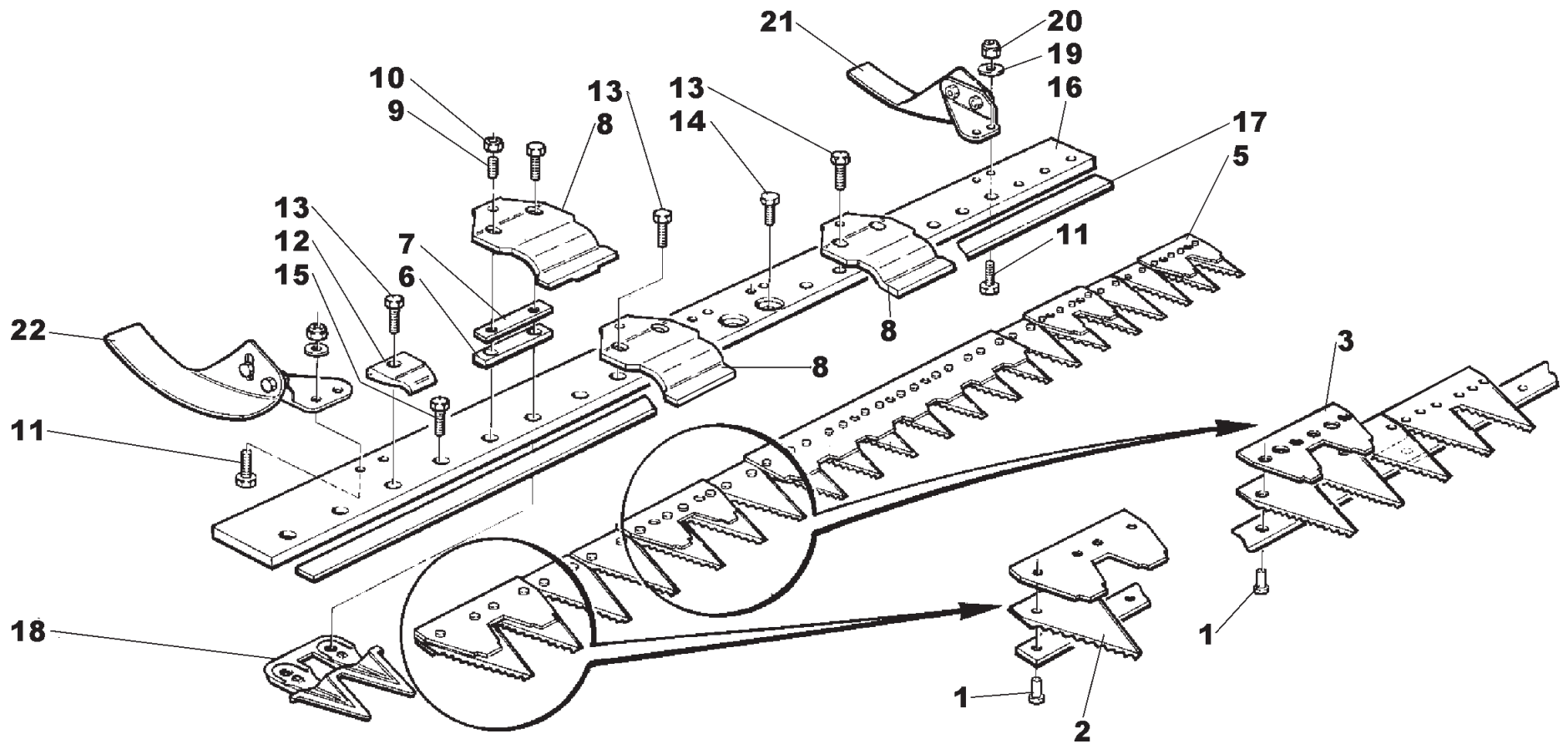
Tav. 13

B0154

BARRA FALCIANTE MULCHING STD 90 - 112 CM

Balkenmäh - Mowing bar - Barre de coupe - Barra de corte

Rel. 0206





Tav. 13

BARRA FALCIANTE MULCHING STD 90 - 112 CM

Balkenmäh - Mowing bar - Barre de couple - Barra de corte

B0154

Pos.	Code	N°						
Rel. 0206	1	ES5440111		RIBATTINO 5 X 12	Niet	Rivet	Rivet	Remache
	2	ES5440171		RIBATTINO 5 X 20	Niet	Rivet	Rivet	Remache
	3	ES5440181		RIBATTINO 5 X 22	Niet	Rivet	Rivet	Remache
	6	ES3441311		SEZIONE DOPPIA	Messer Klinge	Section	Section De Lame	Seccion
	8	ES3320200	4	LAMA DI GUIDA	Führungsleiste	Slide	Plaque	Placa
	9	ES3740090	1	LAMA DI RINFORZO	Verstärkungsleiste	Plate	Plaque	Placa
	10	ES3530760	1	LAMA COMPLETA	Messerrücken	Blade	Couteau	Cuchilla
	11	ES3322910	4	PIASTRA DI SUPPORTO	Reibplatte	Plate	Plaque	Placa
	12	ES3322180	4	FERMA LAMA	Gleitbahn	Guide	Guide	Guia
	13	ES3643550	4	ALETTA X PREMILAMA	Halterung	Support	Support	Soporte
	14	ES3643560	4	ALETTA X PREMILAMA	Halterung	Support	Support	Soporte
	15	ES3643560	4	ALETTA X PREMILAMA	Halterung	Support	Support	Soporte
	16	ES3643560	4	ALETTA X PREMILAMA	Halterung	Support	Support	Soporte
	17	ES3643560	4	ALETTA X PREMILAMA	Halterung	Support	Support	Soporte
	18	ES5620800	8	VITE FLANGIATA M8 x 14	Schraube	Screw	Vis	Tornillo
	19	ES5370420	4	DADO M8	Mutter	Nut	Ecrou	Tuerca
	20	ES3410890	2	SUPPORTO PORTASLITTA	Laufsohlenhalter	Support	Support	Soporte
	21	ES5590180	4	VITE A TESTA TONDA M8 x 20	Schraube	Screw	Vis	Tornillo
	25	ES3020050	1	PIATTO DI SUPPORTO	Platte	Plate	Plaque	Placa
	26	ES3211211		SEZIONE DOPPIA	Messer Klinge	Section	Section De Lame	Seccion
	28	ES3231851		RIBATTINO 6 X 20	Niet	Rivet	Rivet	Remache
	29	ES2000620	1	PIASTRA DI GIUNZIONE	Anschlußplatte	Plate	Plaque	Placa
	40	ES3410090	2	SLITTA	Laufsohle	Slide	Patin	Patin
	42	ES5550190	2	ROSETTA Ø 8,4	Unterlegscheibe	Washer	Rondelle	Arandela
	43	ES5650110	2	MOLLA A TAZZA A 8	Tellerfeder	Belleville Spring	Rondelle Belleville	Resorte De Disco
	45	ES5370420	2	DADO M8	Mutter	Nut	Ecrou	Tuerca
	46	ES5602230	2	VITE TE M8 x 25	Schraube	Screw	Vis	Tornillo



LASER

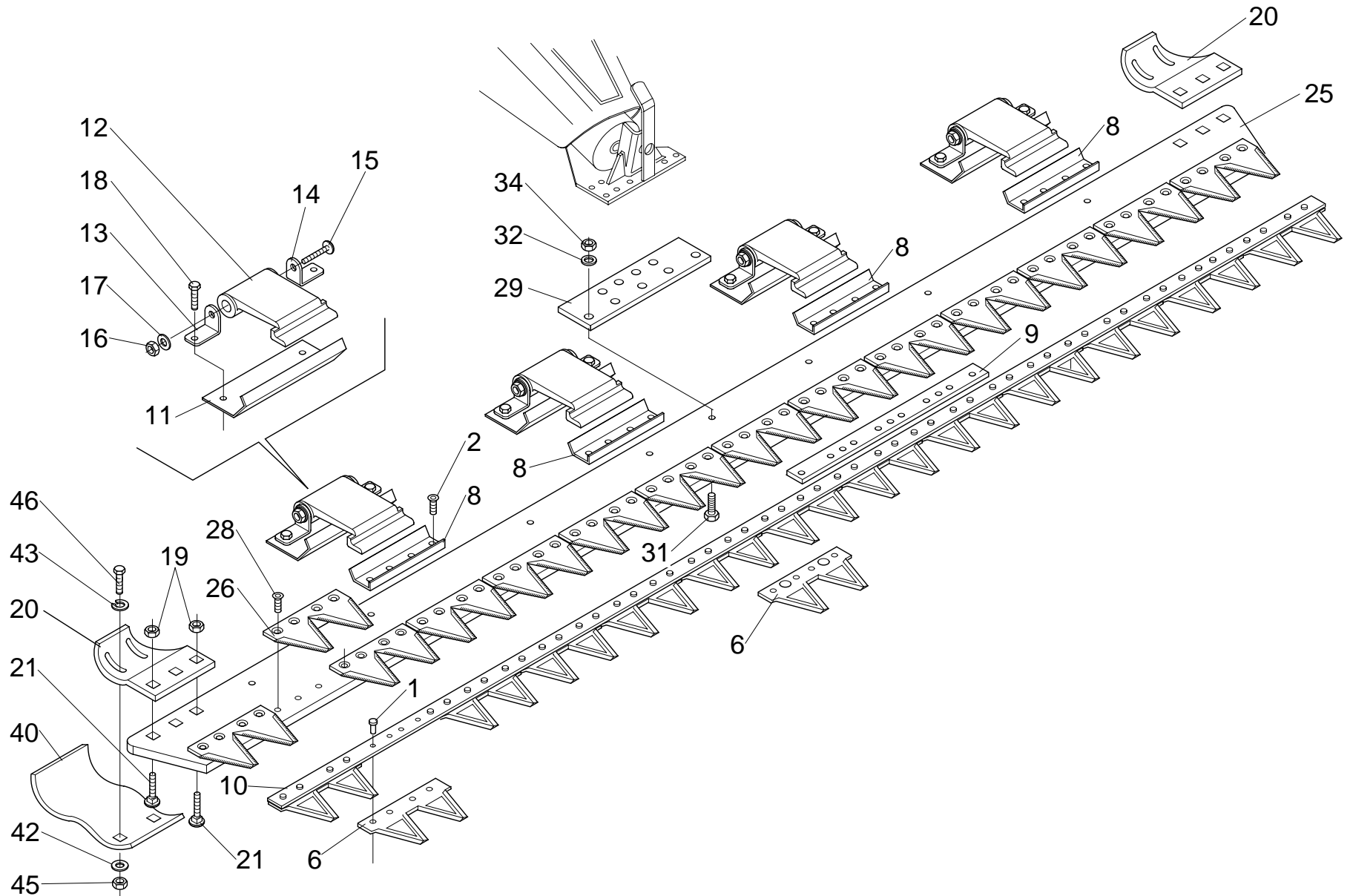
Tav. 14

B0153

BARRA FALCIANTE ESM STD 91 - 107 CM

Balkenmäh - Mowing bar - Barre de couple - Barra de corte

Rel. 0206





Tav. 14

BARRA FALCIANTE ESM STD 91 - 107 CM

Balkenmäh - Mowing bar - Barre de couple - Barra de corte

B0153

Pos.	Code	N°						
Rel. 0206	1	ES5440111		RIBATTINO 5 X 12	Niet	Rivet	Rivet	Remache
	2	ES5440171		RIBATTINO 5 X 20	Niet	Rivet	Rivet	Remache
	3	ES5440181		RIBATTINO 5 X 22	Niet	Rivet	Rivet	Remache
	6	ES3441311		SEZIONE DOPPIA	Messer Klinge	Section	Section De Lame	Seccion
	8	ES3320200	4	LAMA DI GUIDA	Führungsleiste	Slide	Plaque	Placa
	9	ES3740090	1	LAMA DI RINFORZO	Verstärkungsleiste	Plate	Plaque	Placa
	10	ES3530760	1	LAMA COMPLETA	Messerrücken	Blade	Couteau	Cuchilla
	11	ES3322910	4	PIASTRA DI SUPPORTO	Reibplatte	Plate	Plaque	Placa
	12	ES3322180	4	FERMA LAMA	Gleitbahn	Guide	Guide	Guia
	13	ES3643550	4	ALETTA X PREMILAMA	Halterung	Support	Support	Soporte
	14	ES3643560	4	ALETTA X PREMILAMA	Halterung	Support	Support	Soporte
	15	ES3643560	4	ALETTA X PREMILAMA	Halterung	Support	Support	Soporte
	16	ES3643560	4	ALETTA X PREMILAMA	Halterung	Support	Support	Soporte
	17	ES3643560	4	ALETTA X PREMILAMA	Halterung	Support	Support	Soporte
	18	ES5620800	8	VITE FLANGIATA M8 x 14	Schraube	Screw	Vis	Tornillo
	19	ES5370420	4	DADO M8	Mutter	Nut	Ecrou	Tuerca
	20	ES3410890	2	SUPPORTO PORTASLITTA	Laufsohlenhalter	Support	Support	Soporte
	21	ES5590180	4	VITE A TESTA TONDA M8 x 20	Schraube	Screw	Vis	Tornillo
	25	ES3020050	1	PIATTO DI SUPPORTO	Platte	Plate	Plaque	Placa
	26	ES3211211		SEZIONE DOPPIA	Messer Klinge	Section	Section De Lame	Seccion
	28	ES3231851		RIBATTINO 6 X 20	Niet	Rivet	Rivet	Remache
	29	ES2000620	1	PIASTRA DI GIUNZIONE	Anschlußplatte	Plate	Plaque	Placa
	40	ES3410090	2	SLITTA	Laufsohle	Slide	Patin	Patin
	42	ES5550190	2	ROSETTA Ø 8,4	Unterlegscheibe	Washer	Rondelle	Arandela
	43	ES5650110	2	MOLLA A TAZZA A 8	Tellerfeder	Belleville Spring	Rondelle Belleville	Resorte De Disco
	45	ES5370420	2	DADO M8	Mutter	Nut	Ecrou	Tuerca
	46	ES5602230	2	VITE TE M8 x 25	Schraube	Screw	Vis	Tornillo



LASER

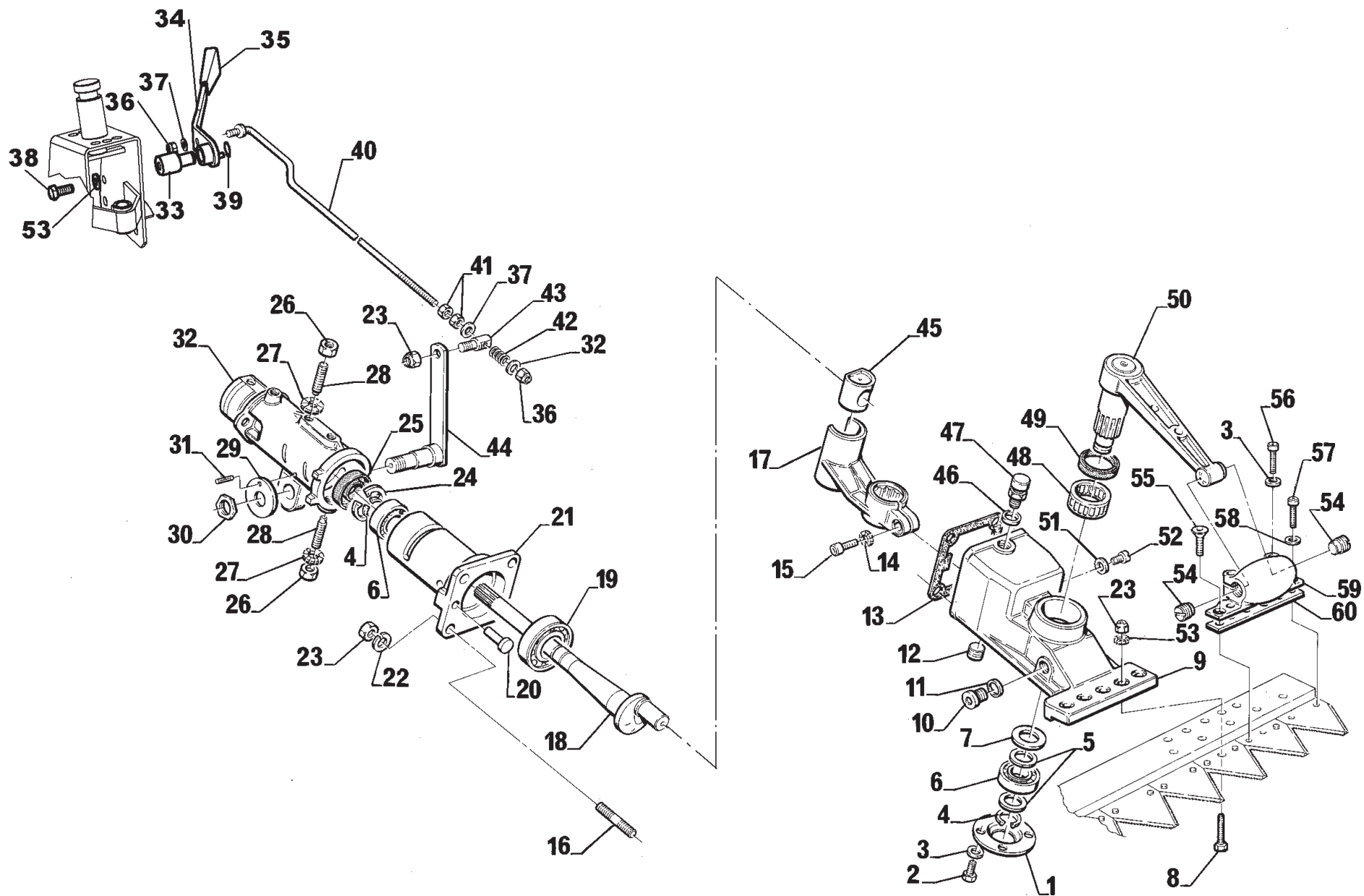
Tav. 15

B0130

TRASMISSIONE BARRA LATERALE -Mähwerksantrieb

Mowing bar drive - Transmission barre de couple - Mecanismo barra de corte

Rel. 0206





Tav. 15

TRASMISSIONE BARRA LATERALE -Mähwerksantrieb

1/3

B0130

Mowing bar drive - Transmission barre de couple - Mecanismo barra de corte

Pos.	Code	N°						
Rel. 0206	1	6805565	1	COPERCHIO INF. X STAFFA BARRA	Deckel	Cover	Couvercle	Tapa
	2	9001102	4	VITE TE M 8 X 12 N UNI 5739	Schraube	Screw	Vis	Tornillo
	3	9043001	4	ROSETTA SCHNORR ø 8 NERA	Unterlegscheibe	Washer	Rondelle	Arandela
	4	9059001	2	ANELLO SEEGER ø 20 E DIN 471	Ring	Ring	Bague	Anillo
	5	8900023	2	RASAMENTO 20,2-29,8-0.6	Ring	Ring	Bague	Anillo
	6	9101004	2	CUSC.A SFERE 6204	Kugellager	Ball Bearing	Roulement A Billes	Rodamiento De Bolas
	7	6805554	1	RASAMENTO 21,0-39,0-5 INT. B/F	Ring	Ring	Bague	Anillo
	8	9011066	5	VITE TE M 10 X 40 PASS. UNI 5739 TF	Schraube	Screw	Vis	Tornillo
	9	7005577	1	CARTER STAFFA B/O LASER	Abdeckung	Lid	Couvercle	Tapa
	10	9901312	1	TAPPO TCE M 14 X 1,5 IN ALLUMINIO	Stopfen	Cap	Bouchon	Tapòn
	11	9901320	1	GUARNIZIONE TAPPO 14X1,5	Dichtung	Gasket	Joint	Junta
	12	9901282	1	TAPPO CONICO M 18X1,5 NERO DIN 906	Stopfen	Cap	Bouchon	Tapòn
	13	6805569	1	GUARNIZIONE COP.POST.BARRA	Dichtung	Gasket	Joint	Junta
	14	9043006	1	ROSETTA SCHNORR ø 12 NERA	Unterlegscheibe	Washer	Rondelle	Arandela
	15	9012021	1	VITE TCEI M 12 X 25 PASS UNI 5931	Schraube	Screw	Vis	Tornillo
	16	9040019	4	PRIGIONIERO M 10 X 25 PASS.	Stiftschraube	Stud bolt	Prisonnier	Esparrago
	17	6805557	1	BIELLA INTERNA B/O	Kuppelstange	Rod	Levier	Biela
	18	7005544	1	ALBERO BARRA	Welle	Shaft	Arbre	Arbol
	19	9101015	1	CUSC.A SFERE 6306	Kugellager	Ball Bearing	Roulement A Billes	Rodamiento De Bolas
	20	6805571	1	PERNO DI FERMO X BARRA	Bolzen	Pin	Pivot	Perno
	21	6805561	1	MANICOTTO FISSO X BARRA B/O	Muffe	Coupling	Manchon	Manguito
	22	9041003	4	ROSETTA GROWER ø 10 N UNI 1751	Unterlegscheibe	Washer	Rondelle	Arandela
	23	9024005	10	DADO AUTOBL.ALTO M 10 PASS. UNI 7473	Mutter	Nut	Ecrou	Tuerca
	24	9058003	1	ANELLO SEEGER ø 47 I DIN 472	Ring	Ring	Bague	Anillo
	25	9111006	1	ANELLO TENUTA 20-47-8	Ring	Ring	Bague	Anillo
	26	9022006	2	DADO ALTO M 12 NERO UNI 5587	Mutter	Nut	Ecrou	Tuerca
	27	9043103	2	ROSETTA DENTELLATA E M 12 PASS. UNI 8842	Unterlegscheibe	Washer	Rondelle	Arandela
	28	9048011	2	GRANO M 12 X 40 CILINDRO UNI5925	Schraube	Screw	Vis	Tornillo
	29	7005604	1	ROSET.X DADO A CHIOC.B/L	Unterlegscheibe	Washer	Rondelle	Arandela
	30	2805524	1	DADO A CHIOCCIOLA PER B/LAT.	Mutter	Nut	Ecrou	Tuerca



Mowing bar drive - Transmission barre de couple - Mecanismo barra de corte

Pos.	B0130		N°					
	Code							
Rel. 0206	31	9131012	1	SPINA SPIROL 6 X 14	Stift	Elastic Pin	Goupille	Pasador
	32	7005610	1	CANOTTO FISSO BARRA LAT.B/O	Halterung	Support	Support	Soporte
	33	7003647	1	PERNO LEVA BARRA LATERALE	Bolzen	Pin	Pivot	Perno
	34	7003650	1	LEVA BARRA LATERALE	Hebel	Lever	Levier	Palanca
	35	9901083	1	MANOPOLA PIATTA 20X5	Griff	Handle	Poignee	Manecilla
	36	9024002	4	DADO AUTOBL.ALTO M 8 PASS. UNI 7473	Mutter	Nut	Ecrou	Tuerca
	37	9052002	5	ROSETTA PIANA M 8 PASS. UNI 6592	Unterlegscheibe	Washer	Rondelle	Arandela
	38	9011009	2	VITE TE M 10 X 25 PASS. UNI 5739 TF	Schraube	Screw	Vis	Tornillo
	39	9059003	1	ANELLO SEEGER ø 16 E DIN 471	Ring	Ring	Bague	Anillo
	40	7005589	1	ASTA DI COLLEGAMENTO B.L. LASER MF	Hebel	Lever	Levier	Palanca
	40	7005605	1	ASTA DI COLLEGAMENTO B.L. LASER MC	Hebel	Lever	Levier	Palanca
	41	9031101	2	DADO MEDIO M 8 PASS. UNI 5588	Mutter	Nut	Ecrou	Tuerca
	42	0015079	1	MOLLA BARRA	Feder	Spring	Ressort	Resorte
	43	7005590	1	SNODO X LEVA BLOCC.B/L.	Gelenk	Articulation	Articulation	Articulacion
	44	7005598	1	LEVA CON CHIOCC.X B/L ASS	Hebel	Lever	Levier	Palanca
	45	6805556	1	BRONZINA X BIELLA INT. BARRA B/O	Bronzelager	Bushing	Coussinet en bronze	Casquillo de bronze
	46	99	0	NON FORNITO SINGOLARMENTE	Nicht Einzeln lieferbar	Not supplied alone	Pas vendus tout soul	Indisponible suelto
	47	9901287	1	TAPPO SFIATO OLIO M 18 X 1,5	Stopfen	Cap	Bouchon	Tapòn
	48	9107009	1	CUSC.A RULLINI NK 35/20	Nadellager	Needle Bearing	Roulement Aiguilles	Cojinete De Agujas
	49	9111054	1	ANELLO TENUTA 35-45-7	Ring	Ring	Bague	Anillo
	50	6805580	1	BIELLA ESTERNA ASS.	Kuppelstange	Rod	Levier	Biela
	51	9901097	1	GUARNIZIONE	Dichtung	Gasket	Joint	Junta
	52	9004007	1	VITE TCC M 8 X 12 Z	Schraube	Screw	Vis	Tornillo
	53	9052001	5	ROSETTA PIANA M 10 PASS. UNI 6592	Unterlegscheibe	Washer	Rondelle	Arandela
	54	6805562	2	PATTINO X REGISTRO GUIDALAMA	Gleitbacke	Sliding block Patin	Patin	Patin Skid
	55	9013010	1	VITE TSEI M 8 X 16 PASS. UNI 5933	Schraube	Screw	Vis	Tornillo
	56	9002001	2	VITE TCEI M 8 X 25 N UNI 5931	Schraube	Screw	Vis	Tornillo
	57	9012023	2	VITE TCEI M 8 X 20 PASS. UNI 5931	Schraube	Screw	Vis	Tornillo
	58	9053001	2	ROSETTA SCHNORR ø 8 PASS.	Unterlegscheibe	Washer	Rondelle	Arandela
	59	6805574	1	GUIDALAMA B/O BARRA LAT.	Messerköpf	Blade head	tête de lame	Cabeza



LASER

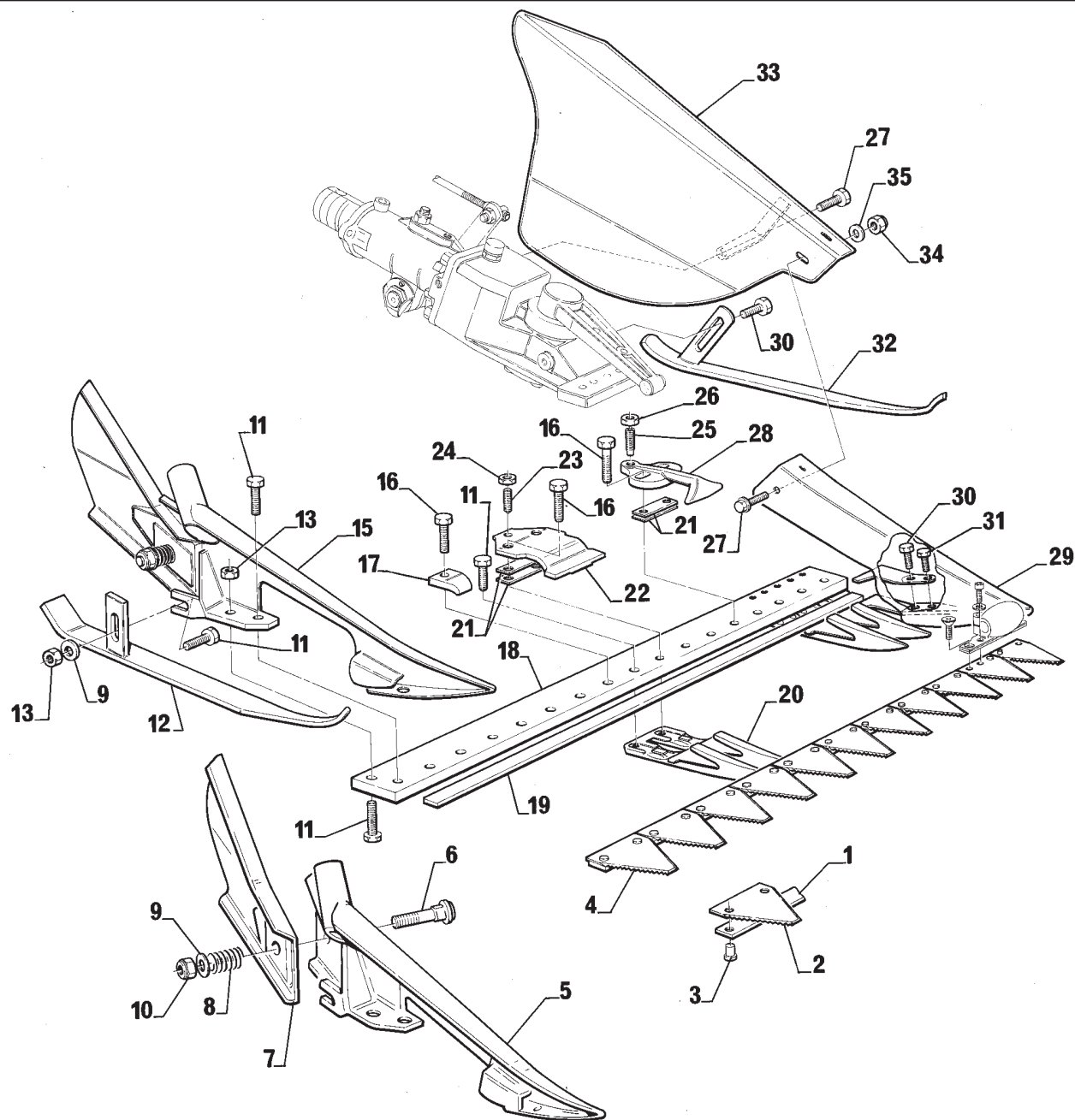
Tav. 16

B0131

BARRA FALCIANTE LATERALE

Balkenmäh - Mowing bar - Barre de coupe - Barra de corte

Rel. 0206





B0131

Balkenmäh - Mowing bar - Barre de couple - Barra de corte

Pos.	Code	N°						
Rel. 0206	1	99	0	NON FORNITO SINGOLARMENTE	Nicht Einzeln lieferbar	Not supplied alone	Pas vendus tout soul	Indisponible suelto
	2	1302008	11	SEZIONE LAMA 3" D 2466	Messer Klinge	Section	Section De lame	Seccion
	3	9901038	0	RIBATTINO 5,2 X 13	Niet	Rivet	Rivet	Remache
	4	7005603	1	LAMA BL.SEM CM. 84 B/O-11 S/L	Messer	Blade	Couteau	Cuchilla
	4	9903125	1	ANDANA DX	Aupenschuh	Windrow Limiter	Limiteur D'Andain	Andana
	5	99	0	NON FORNITO SINGOLARMENTE	Nicht Einzeln lieferbar	Not supplied alone	Pas vendus tout soul	Indisponible suelto
	6	LV7081050	1	VITE TTQST M 10 X 50 Z	Schraube	Screw	Vis	Tornillo
	7	99	0	NON FORNITO SINGOLARMENTE	Nicht Einzeln lieferbar	Not supplied alone	Pas vendus tout soul	Indisponible suelto
	8	LV0624007	2	MOLLA PER ANDANA	Feder	Spring	Ressort	Resorte
	9	9052001	0	ROSETTA PIANA M 10 PASS. UNI 6592	Unterlegscheibe	Washer	Rondelle	Arandela
	10	9024005	0	DADO AUTOBL.ALTO M 10 PASS. UNI 7473	Mutter	Nut	Ecrou	Tuerca
	11	9011006	0	VITE TE M 10 X 30 PASS. UNI 5739 TF	Schraube	Screw	Vis	Tornillo
	12	9903031	1	SUOLA DX	Bodenplatte	Shoe	Patin	Zapata
	13	9032003	0	DADO ALTO M 10 PASS. UNI 5587	Mutter	Nut	Ecrou	Tuerca
	15	9903029	1	SCARPA DX	Schuh	Shoe	Sabot	Zapata
	16	9001012	10	VITE TE M 10 X 35 N UNI 5739 TF	Schraube	Screw	Vis	Tornillo
	17	2805520	2	PREMISTRISCIA	Messerniederhalter	Knife Guide	Guide lame	Guia Cuchilla
	18	7005612	1	PIATTO PER BARRA /L. SF CM90 BO	Platte	Plate	Plaque	Placa
	19	9903009	1	ASTA DI CONSUMO CM. 80	Hebel	Lever	Levier	Palanca
	20	1302004	8	DENTE DOPPIO SEMIFITTO	Klinge	Blade	Lame	Hoja
	21	9903059	7	PIASTRINA DI SPESSOR. PREMILAMA SP.2	Platte	Plate	Plaque	Placa
	22	2805518	3	PREMILAMA DOPPIO	Messerniederhalter	Knife Guide	Guide lame	Guia Cuchilla
	23	9047101	3	GRANO M 10 X 20 PUNTA UNI5927 PASS.	Schraube	Screw	Vis	Tornillo
	24	9031004	3	DADO BASSO M 10 PASS. UNI 5589	Mutter	Nut	Ecrou	Tuerca
	25	9048003	1	GRANO M 12 X 30 CILINDRO UNI5925 PASS.	Schraube	Screw	Screw	Vis Tornillo
	26	9021005	1	DADO BASSO M 12 NERO	Mutter	Nut	Ecrou	Tuerca
	27	9011065	3	VITE TE M 8 X 16 TENSILOK PASS.	Schraube	Screw	Vis	Tornillo
	28	9903049	1	PREMILAMA REGISTR. X B/L	Messerniederhalter	Knife Guide	Guide lame	Guia Cuchilla
	29	0015150	1	PUNTA PER BARRA LATERALE	Finger	Tooth	Doigt	Dedo
	30	9011015	2	VITE TE M 10 X 20 PASS. UNI 5739 TF	Schraube	Screw	Vis	Tornillo



LASER

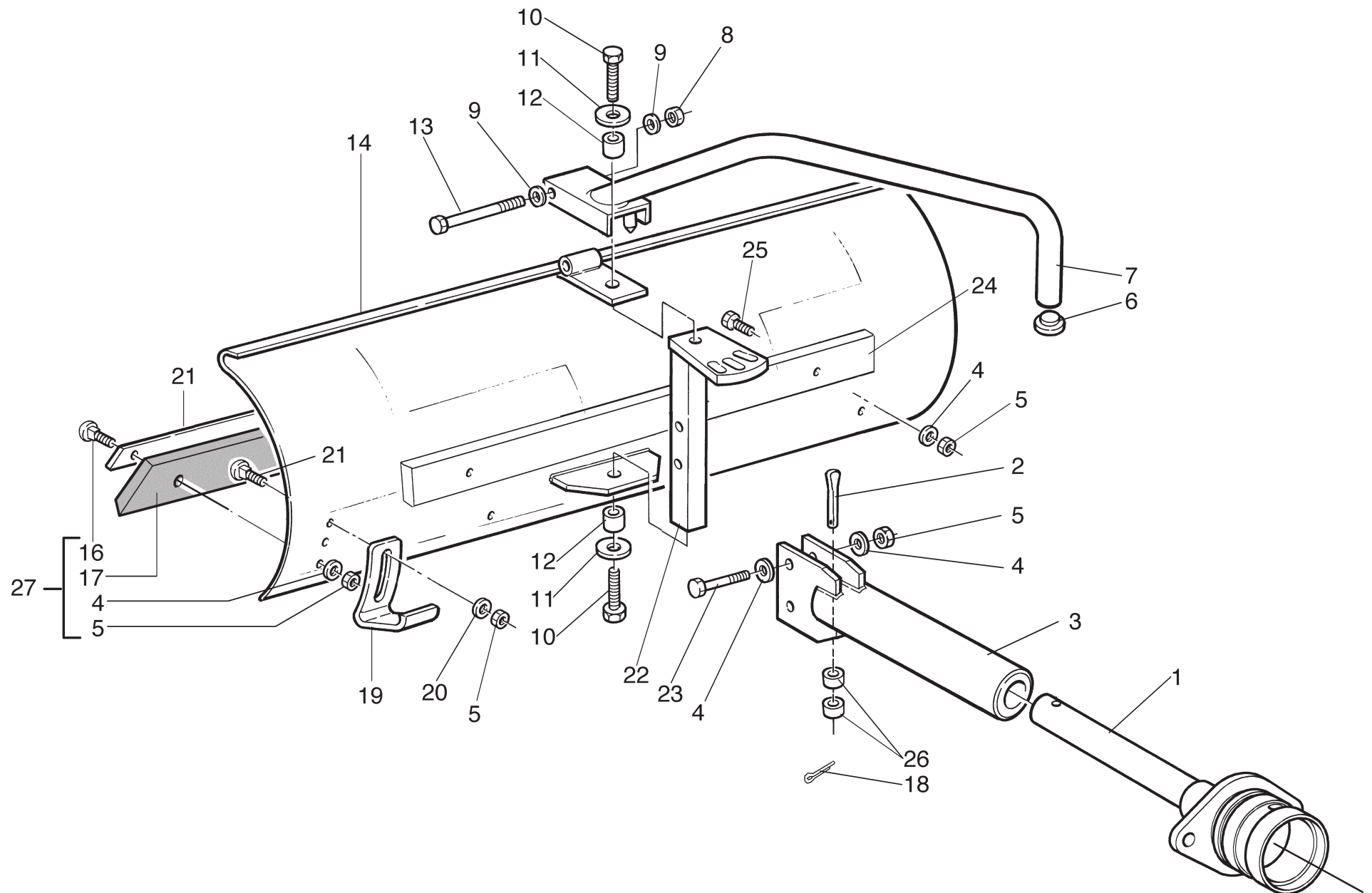
Tav. 17

B0178

PALA

Schild - Blade - Pelle - Pala

Rel. 0206





Tav. 17

B0178

PALA

Schield - Blade - Pelle - Pala

Pos.	Code	N°						
Rel. 0206	1	7005625	1	MANICOTTO FISSO PALA	Muffe	Coupling	Manchon	Manguito
	2	4001544	1	SPINA RUOTINO S/50	Stift	Pin	Goupille	Chaveta
	3	5201971	1	MANICOTTO MOBILE PER PALA BRIO/2	Muffe	Coupling	Manchon	Manguito
	4	9052002	11	ROSETTA PIANA M 8 PASS. UNI 6592	Unterlegscheibe	Washer	Rondelle	Arandela
	5	9024002	15	DADO AUT.ALTO M 8 PASS. UNI 7473	Mutter	Nut	Ecrou	Tuerca
	6	9901095	1	TAPPO TESTA DI TUBO ø 22	Stopfen	Cap	Bouchon	Tapòn
	7	5201972	1	LEVA REGOLAZIONE PALA BRIO/2	Hebel	Lever	Levier	Palanca
	8	9024007	1	DADO AUT.ALTO M 12 PASS. UNI 7473	Mutter	Nut	Ecrou	Tuerca
	9	9052007	2	ROSETTA PIANA M 12 PASS. UNI 6592	Unterlegscheibe	Washer	Rondelle	Arandela
	10	9011035	2	VITE TE M 12 X 30 PASS. UNI 5739 TF	Schraube	Screw	Vis	Tornillo
	11	9901522	2	ROSETTA PIANA M 12 X35X5 PASS.	Unterlegscheibe	Washer	Rondelle	Arandela
	12	5201973	2	BOCCOLA ROTAZIONE PALA BRIO/2	Büchse	Bushing	Douille	Casquillo
	13	9011037	1	VITE TE M 12 X 80 PASS. UNI 5737	Schraube	Screw	Vis	Tornillo
	14	7005626	1	PALA CM. 100	Schield	Blade	Pelle	Pala
	15	7005620	1	PIATTO FISSA GOMMA CM 100	Platte	Plate	Plaque	Placa
	16	9004517	5	VITE TTQST M 8 X 35 PASS. UNI 5732	Schraube	Screw	Vis	Tornillo
	17	7005628	1	NON FORNITO SINGOLARMENTE	Nicht Einzel lieferbar	Not supplied alone	Pas vendus tout soul	Indisponible suelto
	18	9035023	1	COPIGLIA 3 X 20 PASS. UNI 1336	Splint	Pin	Goupille	Clavija
	19	5201978	2	SLITTA PER PALA BRIO/2	Gleitbahn	Guide	Guide	Guia
	20	9052010	4	ROSETTA PIANA M 8 X 24 PASS.	Unterlegscheibe	Washer	Rondelle	Arandela
	21	9004510	4	VITE TTQST M 8 X 25 PASS. UNI 5732	Schraube	Screw	Vis	Tornillo
	22	5201979	1	RAGGIERA ROTAZIONE E POSIZ. PALA	Halterung	Support	Support	Soporte
	23	9011007	2	VITE TE M 8 X 55 PASS. UNI 5737	Schraube	Screw	Vis	Tornillo
	24	7005622	1	ZAVORRA PALA MC27	Zusatzgewicht	Ballast	Masse	Lastre
	25	9004509	2	VITE TTQST M 8 X 45 PASS.	Schraube	Screw	Vis	Tornillo
	26	5201533	2	ROSETTA FISS. PULEGGIA M 8X24X6,5	Unterlegscheibe	Washer	Rondelle	Arandela
	27	7005706	1	ASSIEME GOMMA CM 100	Gummi	Rubber	Gomme	Goma