



# GAZZELLA

## GAZZELLA "S"



REL. 0107

IT - PARTI DI RICAMBIO  
EN - SPARE PARTS  
DE - ERSATZTEILE  
FR - PIÈCES DE RECHANGE  
ES - PIEZAS DE REPUESTO







GAZZELLA

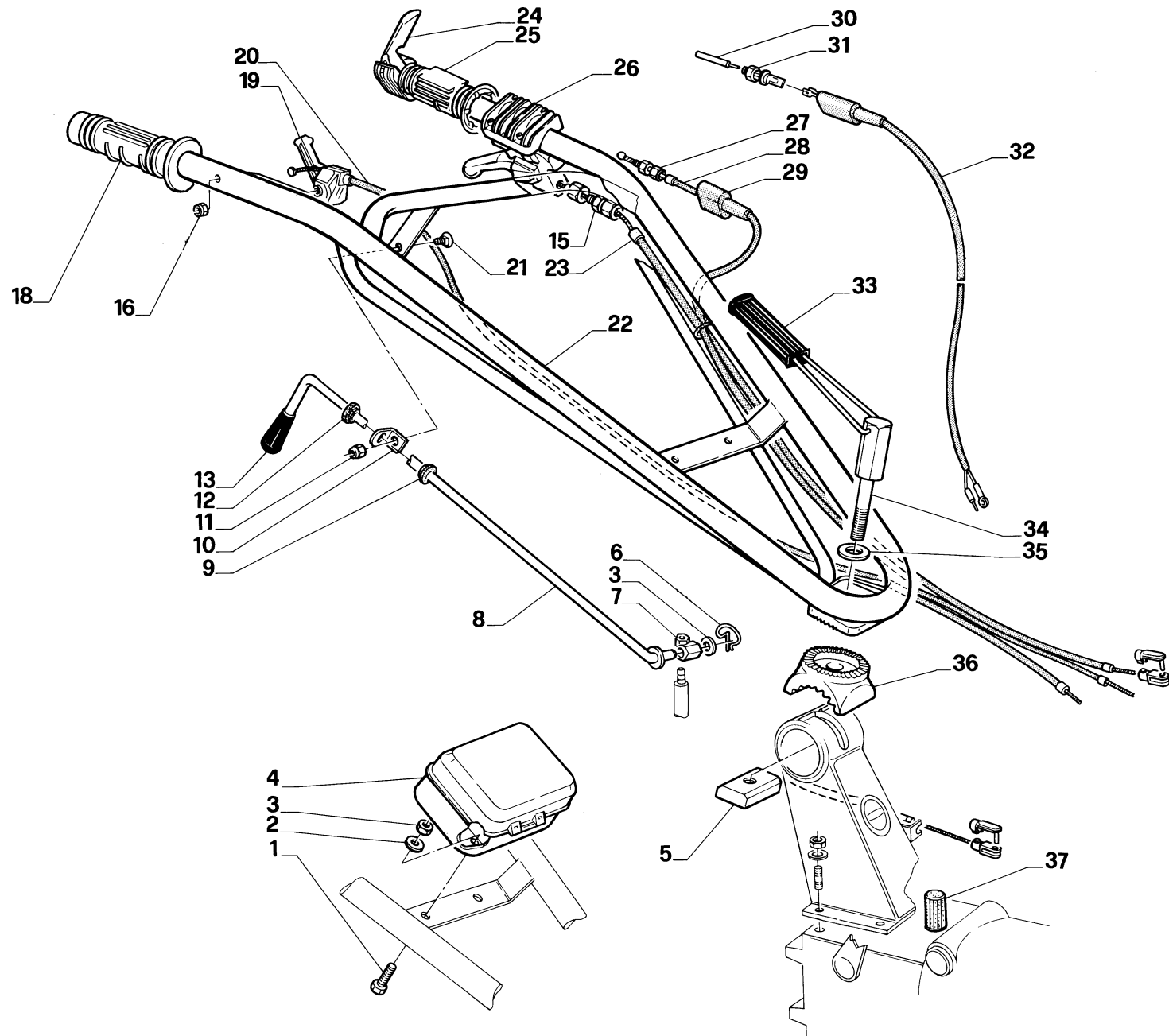
Tav. 01

B0202

# GRUPPO STEGOLE

## Führungsholme - Handlebars - Mancherons - Manillar

Rel. 0307





**B0202**

**Führungsholme - Handlebars - Manchérons - Manillar**

Pos.	Code	N°
------	------	----

Rel. 0307	Pos.	Code	N°		Schraube	Screw	Vis	Tornillo
	1	9011015	2	VITE TE M 10X20	Schraube	Screw	Vis	Tornillo
	2	9032003	2	DADO M 10	Mutter	Nut	Ecrou	Tuerca
	3	9052001	3	ROSETTA PIANA Ø 10 UNI 6592	Unterlegscheibe	Washer	Rondelle	Arandela
	4	9901090	1	SCATOLA PORTA TROUSSE	Trousse	Trousse	Trousse	Trousse
	5	0603046	1	STAMPATO CON FORO M 16	Gesenktstück	Swaged	Agrafe	Stampato
	6	9901501	1	COPIGLIA A FORCELLA Ø 3	Splint	Pin	Pivot	Clavija
	7	9901001	1	SNODO PER LEVA	Gelenk Articulation	Joint	dénoqué	Articulación
	8	0603049	1	ASTA CAMBIO	Schalthebel	Shift lever	Levier	Palanca
	9	7003543	1	ANELLO INTERNO GUIDA LEVA	Ring	Ring	Bague	Anillo
	10	0603051	1	PIASTRINA SUPP. ASTA MARCE	Halterung	Support	Support	Soporte
	11	9024002	1	DADO AUTOBL. M8	Mutter	Nut	Ecrou	Tuerca
	12	7003544	1	ANELLO ESTERNO GUIDA LEVA	Ring	Ring	Bague	Anillo
	13	9901004	1	POMELLO Ø 10	Griff	Hand-Grip	Poignée	Empuñadura
	15	9045001	2	VITE DI REGISTRO M8	Schraube	Screw	Vis	Tornillo
	16	9023003	1	DADO AUTOBL. M 6	Mutter	Nut	Ecrou	Tuerca
	17	9901376	1	LEVA INN. RM	Hebel	Lever	Levier	Palanca
	18	9901362	1	MANOPOLA DX	Griff	Handle	Poignee	Manecilla
	19	9901150	1	MANETTINO GAS	Gashebel	Gas lever	Manette	Palanquita gas
	20	8996003	1	ASS.TRASMISSIONE GAS	Seil	Wire	Transmission	Trasmissione
	21	9004502	1	VITE TTQST M 8X20	Schraube	Screw	Vis	Tornillo
	22	1003535	1	STEGOLE DI GUIDA	Führungsholme	Handlebars	Manchérons	Manillar
	23	8994002	1	ASS. TRAS. FRIZIONE	Seil	Wire	Transmission	Trasmissione
	24	9901368	1	ASS. LEVA MOTORSTOP	Hebel	Lever	Levier	Palanca
	25	9901363	1	MANOPOLA SX	Griff	Handle	Poignee	Manecilla
	26	9901366	1	LEVA CON FERMO A SCATTO	Hebel	Lever	Levier	Palanca
	27	9901373	1	VITE REGISTRO MOTORSTOP	Schraube	Screw	Vis	Tornillo
	28	8997010	1	TRAS. MOTORSTOP D.	Seil	Wire	Transmission	Trasmissione
	29	9901372	1	CUFFIA	Kappe	Casing	Casque	Casquete
	30	-	-	NON FORNITO SINGOLARMENTE	Nicht Einzelnd Lieferbar	Not Supplied Alone	Pas Vendus Tout Soul	Indisponibile Suelto
	31	9901374	1	MICREO INTERRUTTORE LUNGO	Schalter	Switch	Intérupteur	Interruptor





GAZZELLA

Tav. 01

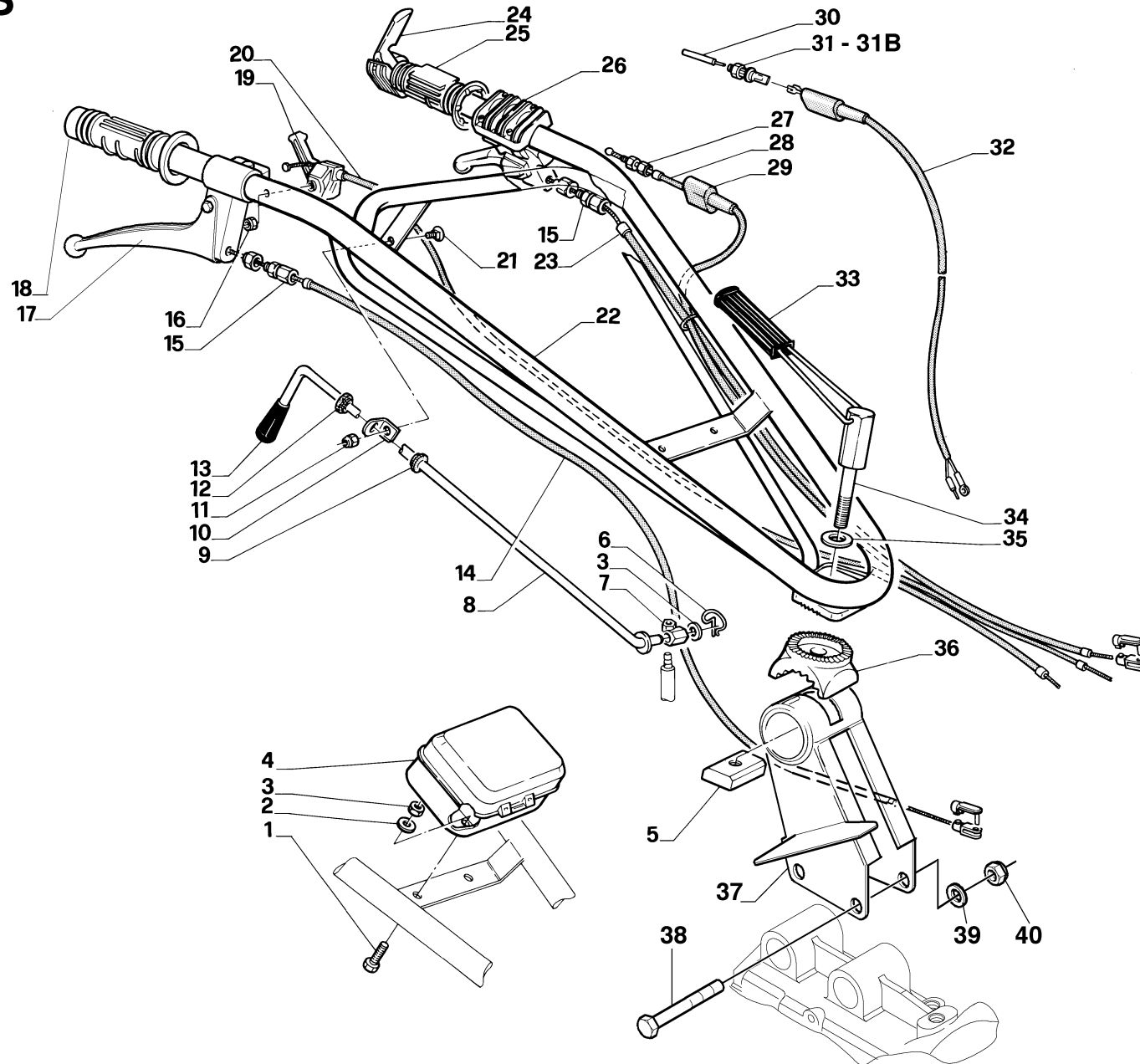
B0200

# GRUPPO STEGOLE

## Führungsholme - Handlebars - Mancherons - Manillar

Rel. 0307

Vers. "S"





## B0200

## Führungsholme - Handlebars - Mancherons - Manillar

Pos.	Code	N°						
Rel. 0307	1	9011015	2	VITE TE M 10X20	Schraube	Screw	Vis	Tornillo
	2	9032003	2	DADO M 10	Mutter	Nut	Ecrou	Tuerca
	3	9052001	3	ROSETTA PIANA Ø 10 UNI 6592	Unterlegscheibe	Washer	Rondelle	Arandela
	4	9901090	1	SCATOLA PORTA TROUSSE	Trousse	Trousse	Trousse	Trousse
	5	0603046	1	STAMPATO CON FORO M 16	Gesenkstuck	Swaged	Agrafe	Stampato
	6	9901501	1	COPIGLIA A FORCELLA Ø 3	Splint	Pin	Pivot	Clavija
	7	9901001	1	SNODO PER LEVA	Gelenk Articulation	Joint	dénoué	Articulación
	8	0603049	1	ASTA CAMBIO	Schalthebel	Shift lever	Levier	Palanca
	9	7003543	1	ANELLO INTERNO GUIDA LEVA	Ring	Ring	Bague	Anillo
	10	0603051	1	PIASTRINA SUPP. ASTA MARCE	Halterung	Support	Support	Soporte
	11	9024002	1	DADO AUTOBL. M8	Mutter	Nut	Ecrou	Tuerca
	12	7003544	1	ANELLO ESTERNO GUIDA LEVA	Ring	Ring	Bague	Anillo
	13	9901004	1	POMELLO Ø 10	Griff	Hand-Grip	Poignée	Empuñadura
	14	0603082	1	ASS.TRASMISSIONE RETROMARCIA	Seil	Wire	Transmission	Trasmisión
	15	9045001	2	VITE DI REGISTRO M8	Schraube	Screw	Vis	Tornillo
	16	9023003	1	DADO AUTOBL. M 6	Mutter	Nut	Ecrou	Tuerca
	17	9901376	1	LEVA INN. RM	Hebel	Lever	Levier	Palanca
	18	9901362	1	MANOPOLA DX	Griff	Handle	Poignee	Manecilla
	19	9901150	1	MANETTINO GAS	Gashebel	Gas lever	Manette	Palanquita gas
	20	8996003	1	ASS.TRASMISSIONE GAS	Seil	Wire	Transmission	Trasmisión
	21	9004502	1	VITE TTQST M 8X20	Schraube	Screw	Vis	Tornillo
	22	1003535	1	STEGOLE DI GUIDA	Führungsholme	Handlebars	Mancherons	Manillar
	23	0603081	1	ASS. TRAS. FRIZIONE	Seil	Wire	Transmission	Trasmisión
	24	9901368	1	ASS. LEVA MOTORSTOP	Hebel	Lever	Levier	Palanca
	25	9901363	1	MANOPOLA SX	Griff	Handle	Poignee	Manecilla
	26	9901366	1	LEVA CON FERMO A SCATTO	Hebel	Lever	Levier	Palanca
	27	9901373	1	VITE REGISTRO MOTORSTOP	Schraube	Screw	Vis	Tornillo
	28	8997010	1	TRAS. MOTORSTOP D.	Seil	Wire	Transmission	Trasmisión
	29	9901372	1	CUFFIA	Kappe	Casing	Casque	Casquete
	30	-	-	NON FORNITO SINGOLARMENTE	Nicht Einzel lieferbar	Not Supplied Alone	Pas Vendus Tout Seul	Indisponible Suelto





GAZZELLA

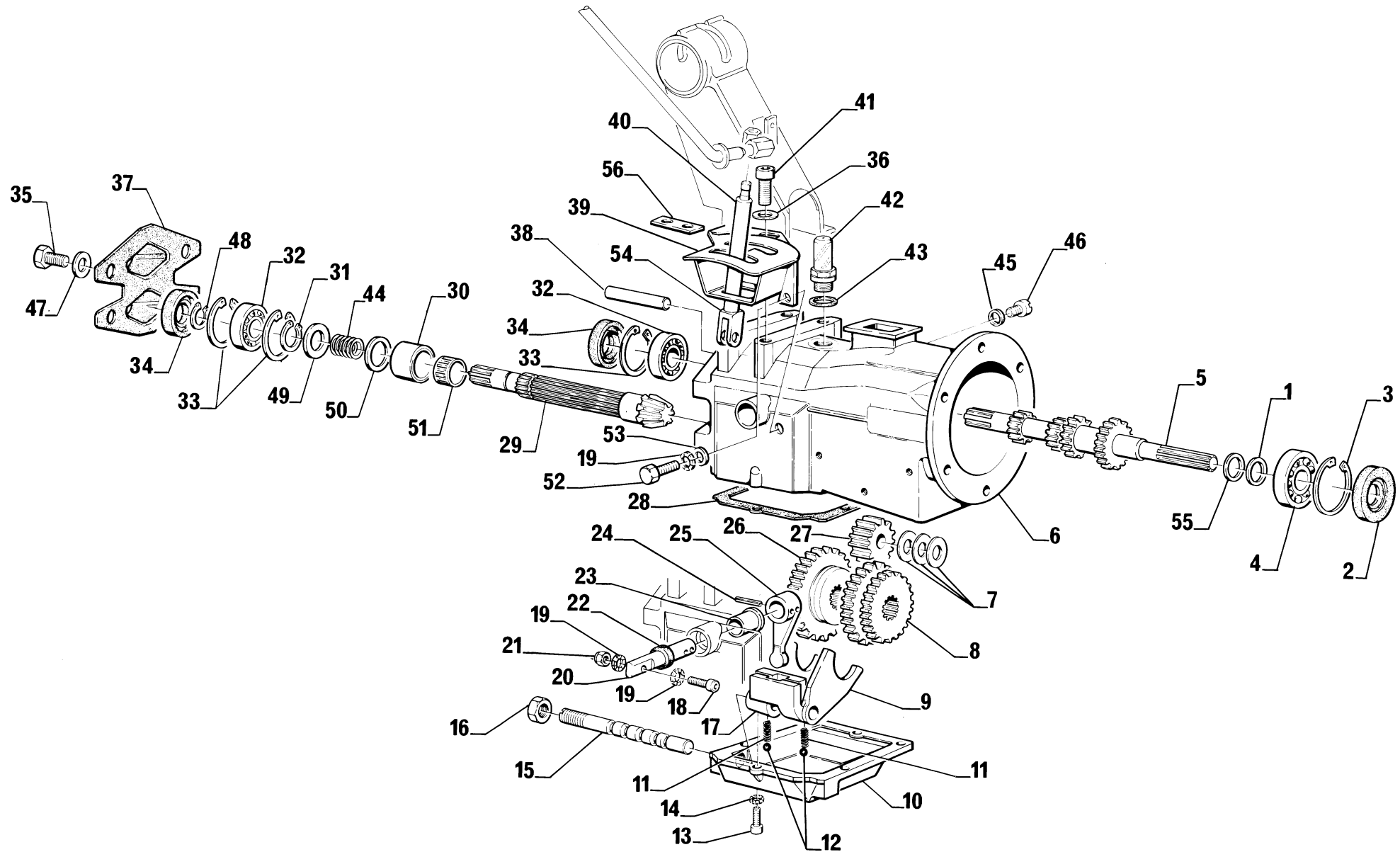
Tav. 02

B0203

# GRUPPO CAMBIO

Schaltgetriebe - Gearbox - Boîte de vitesses - Caja de cambio

Rel. 0307





## B0203

## Schaltgetriebe - Gearbox - Boîte de vitesses - Caja de cambio

Pos.	Code	N°						
Rel. 0307	1	8900056	4	RASAMENTO 17X23X0,6	Ring	Ring	Bague	Anillo
	2	9111030	1	PARAOLIO 17X47X7	Ring	Ring	Bague	Anillo
	3	9058003	1	ANELLO SEEGER Ø 47 I UNI 7437	Ring	Ring	Bague	Anillo
	4	9101024	1	CUSCINETTO 6303	Kugellager	Bearing	Palier	Cojinete
	5	0601006	1	ALBERO PRIMARIO	Welle	Shaft	Arbre	Arbol
	6	0601002	1	CARTER CAMBIO	Abdeckung	Lid	Couvercle	Tapa
	7	8900013	5	RASAMENTO Ø 26X10X0,6	Ring	Ring	Bague	Anillo
	8	0601008	1	INGRANAGGIO DOPPIO	Zahnrad	Cogged wheel	Roue dentée	Rueda dentada
	9	0601021	1	FORCELLA CAM. BIO 2° E 3° VEL.	Gabelstuck	Fork	Fourche	Horquilla
	10	0601003	1	COPERCHIO INFERIORE	Deckel	Cover	Couvercle	Tapa
	11	0601039	2	MOLLA	Feder	Spring	Ressort	Resorte
	12	9120007	2	SFERA 9/32	Kugel	Ball	Sphere	Bola
	13	9002067	6	VITE TCEI M 6X22	Schraube	Screw	Vis	Tornillo
	14	9043003	6	ROSETTA ZIGRINATA Ø 6	Unterlegscheibe	Washer	Rondelle	Arandela
	15	0601052	1	ASTA SELEZIONE MARCE	Schalthebel	Shift lever	Levier	Palanca
	16	9021014	1	DADO RIBASSATO M14	Mutter	Nut	Ecrou	Tuerca
	17	0601022	1	FORCELLA CAMBIO RM E VEL.	Gabelstuck	Fork	Fourche	Horquilla
	18	9002004	1	VITE TCEI M 8X30	Schraube	Screw	Vis	Tornillo
	19	9043001	3	ROSETTA ZIGRINATA Ø 8	Unterlegscheibe	Washer	Rondelle	Arandela
	20	0601042	1	PERNO LEVA CAMBIO	Zugbolzen	Tie rod	Tirant	Tirante
	21	9024002	1	DADO AUTOBL. M8	Mutter	Nut	Ecrou	Tuerca
	22	9111001	1	PARAOLIO 14 X 22 X 4	Ring	Ring	Bague	Anillo
	23	0601015	1	BRONZINA	Bronzelager	Bushing	Coussinet en bronze	Casquillo de bronze
	24	9131002	2	SPINA SPIROL Ø 4X24	Stift	Pin	Goupille	Pasador
	25	0601013	1	LEVA CAMBIO	Schalthebel	Shift lever	Levier	Palanca
	26	0601009	1	INGRANAGGIO 1° VELOCITA'	Zahnrad	Cogged wheel	Roue dentée	Rueda dentada
	27	0601010	1	INGRANAGGIO RM	Zahnrad	Cogged wheel	Roue dentée	Rueda dentada
	28	0601024	1	GUARNIZIONE COPERCHIO	Dichtung	Gasket	Joint	Junta
	29	0601007	1	ALBERO SECONDARIO	Welle	Shaft	Arbre	Arbol
	30	9107502	1	GHIERA 25 X 30 X 20,5	Distanzstuck	Spacer	Entretoise	Separador



## B0203

## Schaltgetriebe - Gearbox - Boîte de vitesses - Caja de cambio

Pos.	Code	N°
------	------	----

Rel. 0307

31	9059028	1	ANELLO SEEGER Ø 21 E	Ring	Ring	Bague	Anillo
32	9101002	2	CUSCINETTO 6203	Kugellager	Bearing	Palier	Cojinete
33	9058006	3	ANELLO SEEGER Ø 401	Ring	Ring	Bague	Anillo
34	9111017	2	PARAOLIO 17X40X7	Ring	Ring	Bague	Anillo
35	9011015	4	VITE TE M 10X20	Schraube	Screw	Vis	Tornillo
36	9042003	2	ROSETTA PIANA Ø10	Unterlegscheibe	Washer	Rondelle	Arandela
37	0601030	1	COPERCHIO P.T.O.	Deckel	Cover	Couvercle	Tapa
38	0601011	1	SPINA CIL. 10X70 LAPP	Stift	Pin	Goupille	Pasador
39	0601043	1	SELETTORE ESTERNO MARCE				
40	0601017	1	LEVA CAMBIO	Schalthebel	Shift lever	Levier	Palanca
41	9002010	2	VITE TCEI M 10X30	Schraube	Screw	Vis	Tornillo
42	9901086	1	TAPPO OLIO	Stopfen	Cap	Bouchon	Tapón
43	9901021	1	GUARNIZIONE	Dichtung	Gasket	Joint	Junta
44	0601057	1	MOLLA ANTINFORTUNISTICA	Feder	Spring	Ressort	Resorte
45	9901123	1	GUARNIZIONE Ø 8	Dichtung	Gasket	Joint	Junta
46	9004007	1	VITE TCC M 8X10	Schraube	Screw	Vis	Tornillo
47	9052001	4	ROSETTA PIANA Ø 10 UNI 6592	Unterlegscheibe	Washer	Rondelle	Arandela
48	9059017	1	ANELLO SEEGER Ø17 E	Ring	Ring	Bague	Anillo
49	8900028	1	RASAMENTO 18X30X0,6	Ring	Ring	Bague	Anillo
50	8900045	1	RASAMENTO 22X30X0,6	Ring	Ring	Bague	Anillo
51	9107501	1	GABBIA A RULLINI HK 3020	Nadellager	Needle Bearing	Roulement Aiguilles	Cojinete De Agujas
52	9001009	1	VITE TE M 8X20	Schraube	Screw	Vis	Tornillo
53	9042017	2	ROSETTA PIANA Ø 8 F.L.	Unterlegscheibe	Washer	Rondelle	Arandela
54	0601044	1	FORCELLA SELETTORE MARCE	Gabelstuck	Fork	Fourche	Horquilla
55	8900008	1	RASAMENTO 17X23X0,2	Ring	Ring	Bague	Anillo
56	0603047	1	SPESSORE				



GAZZELLA

Tav. 02

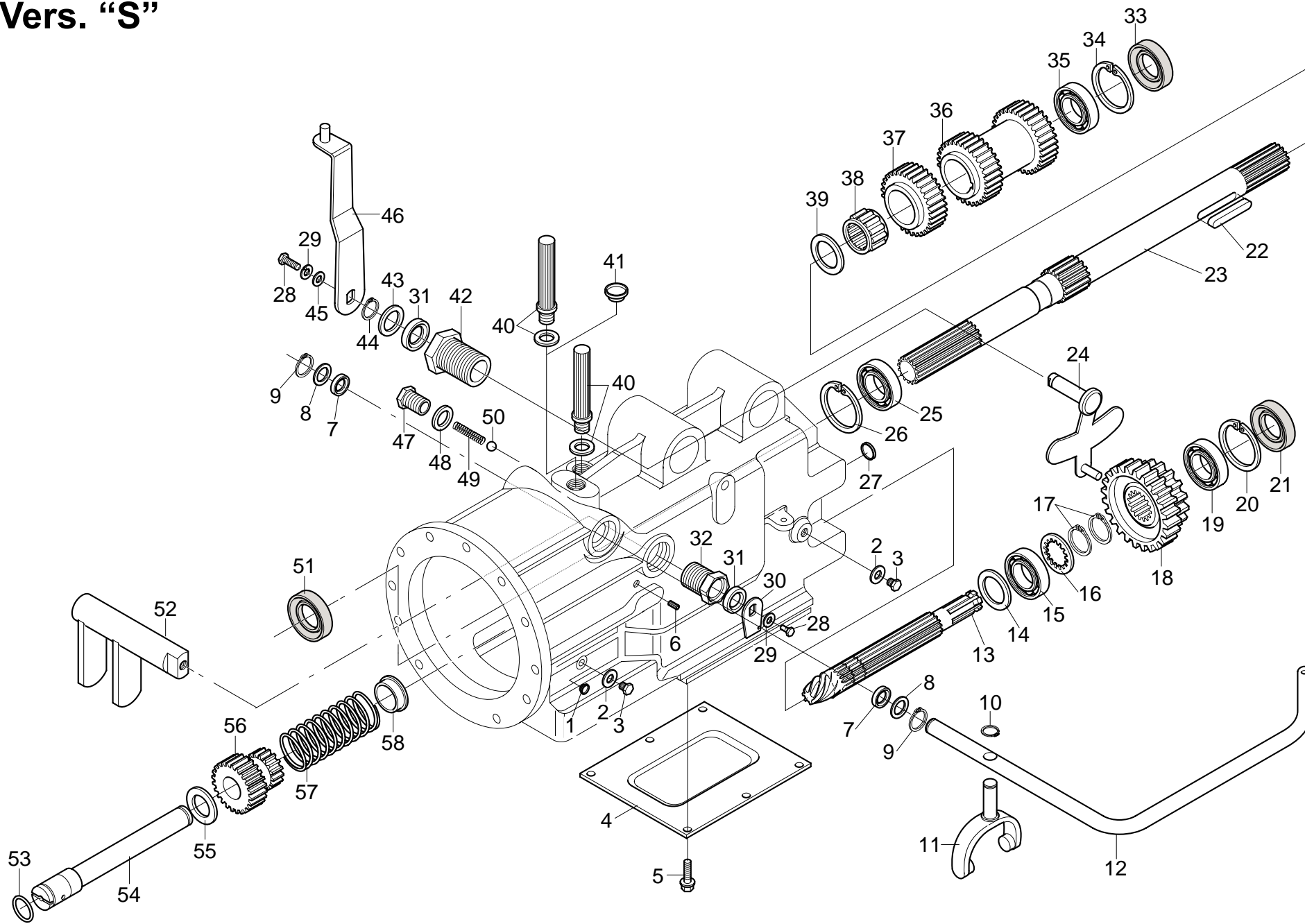
B0200

# GRUPPO CAMBIO

Schaltgetriebe - Gearbox - Boîte de vitesses - Caja de cambio

Rel. 0307

Vers. "S"



**Tav. 02****GRUPPO CAMBIO**

1/2

**B0200****Schaltgetriebe - Gearbox - Boîte de vitesses - Caja de cambio**

Pos. Code N°

Rel. 0307

01	19922307RF	01	TAPPO	Stopfen	Cap	Bouchon	Tapón
02	19956166RF	01	GUARNIZIONE	Dichtung	Gasket	Joint	Junta
03	19952710RF	01	VITE	Schraube	Screw	Vis	Tornillo
04	15162056RF	01	COPERCHIO	Deckel	Cover	Couvercle	Tapa
05	19951718RF	06	VITE	Schraube	Screw	Vis	Tornillo
06	19952503RF	01	VITE	Schraube	Screw	Vis	Tornillo
07	19922046RF	02	ANELLO DI TENUTA	Dichtung	Gasket	Joint	Junta
08	19956011RF	02	SPESSORE	Distanzstück	Spacer	Entretoise	Separador
09	19955514RF	02	ANELLO ELASTICO	Ring	Ring	Bague	Anillo
10	19955508RF	01	ANELLO ELASTICO	Ring	Ring	Bague	Anillo
11	15053048RF	01	FORCELLA	Gabelstuck	Fork	Fourche	Horquilla
12	15715053RF	01	LEVA	Hebel	Lever	Levier	Palanca
13	15714101RF	01	PIGNONE	Ritzel	Pinion	Pignon	Piñon
14	19956044RF	01	SPESSORE	Distanzstück	Spacer	Entretoise	Separador
15	19910340RF	01	CUSCINETTO	Kugellager	Bearing	Palier	Cojinete
16	15154047RF	01	ANELLO	Ring	Ring	Bague	Anillo
17	19955529RF	02	ANELLO ELASTICO	Ring	Ring	Bague	Anillo
18	15154012RF	01	INGRANAGGIO	Zahnrad	Cogged wheel	Roue dentée	Rueda dentada
19	19902326RF	01	CUSCINETTO	Kugellager	Bearing	Palier	Cojinete
20	19955652RF	01	ANELLO ELASTICO	Ring	Ring	Bague	Anillo
21	19921028RF	01	ANELLO DI TENUTA	Dichtung	Gasket	Joint	Junta
22	19956349RF	01	CHIAVETTA	Lasche	Feather key	Languette	Linguete
23	15714100RF	01	ALBERO	Welle	Shaft	Arbre	Arbol
24	15153098RF	01	LEVA	Hebel	Lever	Levier	Palanca
25	19902311RF	01	CUSCINETTO	Kugellager	Bearing	Palier	Cojinete
26	19955635RF	01	ANELLO	Ring	Ring	Bague	Anillo
27	19922290RF	01	TAPPO	Stopfen	Cap	Bouchon	Tapón
28	19952715RF	02	VITE	Schraube	Screw	Vis	Tornillo
29	19955408RF	02	RONDELLA ELASTICA	Scheibe	Washer	Rondelle	Arandela
30	15155064RF	01	LEVA	Hebel	Lever	Levier	Palanca

**Tav. 02****GRUPPO CAMBIO****◀ 2/2****B0200****Schaltgetriebe - Gearbox - Boîte de vitesses - Caja de cambio**

Pos.	Code	N°						
Rel. 0307	31	19922066RF	02	ANELLO DI TENUTA	Dichtung	Gasket	Joint	Junta
	32	15155031RF	01	BUSSOLA	Büchse	Bushing	Douille	Casquillo
	33	19922123RF	01	ANELLO DI TENUTA	Dichtung	Gasket	Joint	Junta
	34	19955647RF	01	ANELLO ELASTICO	Ring	Ring	Bague	Anillo
	35	19902321RF	01	CUSCINETTO	Kugellager	Bearing	Palier	Cojinete
	36	15094017RF	01	INGRANAGGIO	Zahnrad	Cogged wheel	Roue dentée	Rueda dentada
	37	15094013RF	01	INGRANAGGIO	Zahnrad	Cogged wheel	Roue dentée	Rueda dentada
	38	19910123RF	01	CUSCINETTO	Kugellager	Bearing	Palier	Cojinete
	39	19956028RF	01	SPESSORE	Distanzstück	Spacer	Entretoise	Separador
	40	14660121RF	01	TAPPO	Stopfen	Cap	Bouchon	Tapón
	41	19922315RF	01	TAPPO	Stopfen	Cap	Bouchon	Tapón
	42	15155046RF	01	BUSSOLA	Büchse	Bushing	Douille	Casquillo
	43	19956054RF	01	SPESSORE	Distanzstück	Spacer	Entretoise	Separador
	44	19955515RF	01	ANELLO ELASTICO	Ring	Ring	Bague	Anillo
	45	19955009RF	01	RONDELLA	Scheibe	Washer	Rondelle	Arandela
	46	0601068	01	LEVA	Hebel	Lever	Levier	Palanca
	47	15155097RF	01	VITE	Schraube	Screw	Vis	Tornillo
	48	19956168RF	01	GUARNIZIONE	Dichtung	Gasket	Joint	Junta
	49	15001060RF	01	MOLLA	Feder	Spring	Ressort	Resorte
	50	19900014RF	01	SFERA	Kugel	Ball	Sphere	Bola
	51	19922061RF	01	ANELLO DI TENUTA	Dichtung	Gasket	Joint	Junta
	52	15155063RF	01	FORCELLA	Gabelstuck	Fork	Fourche	Horquilla
	53	19923190RF	01	ANELLO OR	O-Ring	OR Ring	Bague OR	Anillo OR
	54	15094016RF	01	ALBERO	Welle	Shaft	Arbre	Arbol
	55	19956024RF	02	SPESSORE	Distanzstück	Spacer	Entretoise	Separador
	56	15154015RF	01	INGRANAGGIO	Zahnrad	Cogged wheel	Roue dentée	Rueda dentada
	57	15001019RF	01	MOLLA	Feder	Spring	Ressort	Resorte
	58	15155096RF	01	BUSSOLA	Büchse	Bushing	Douille	Casquillo



**GAZZELLA**

**Tav. 03**

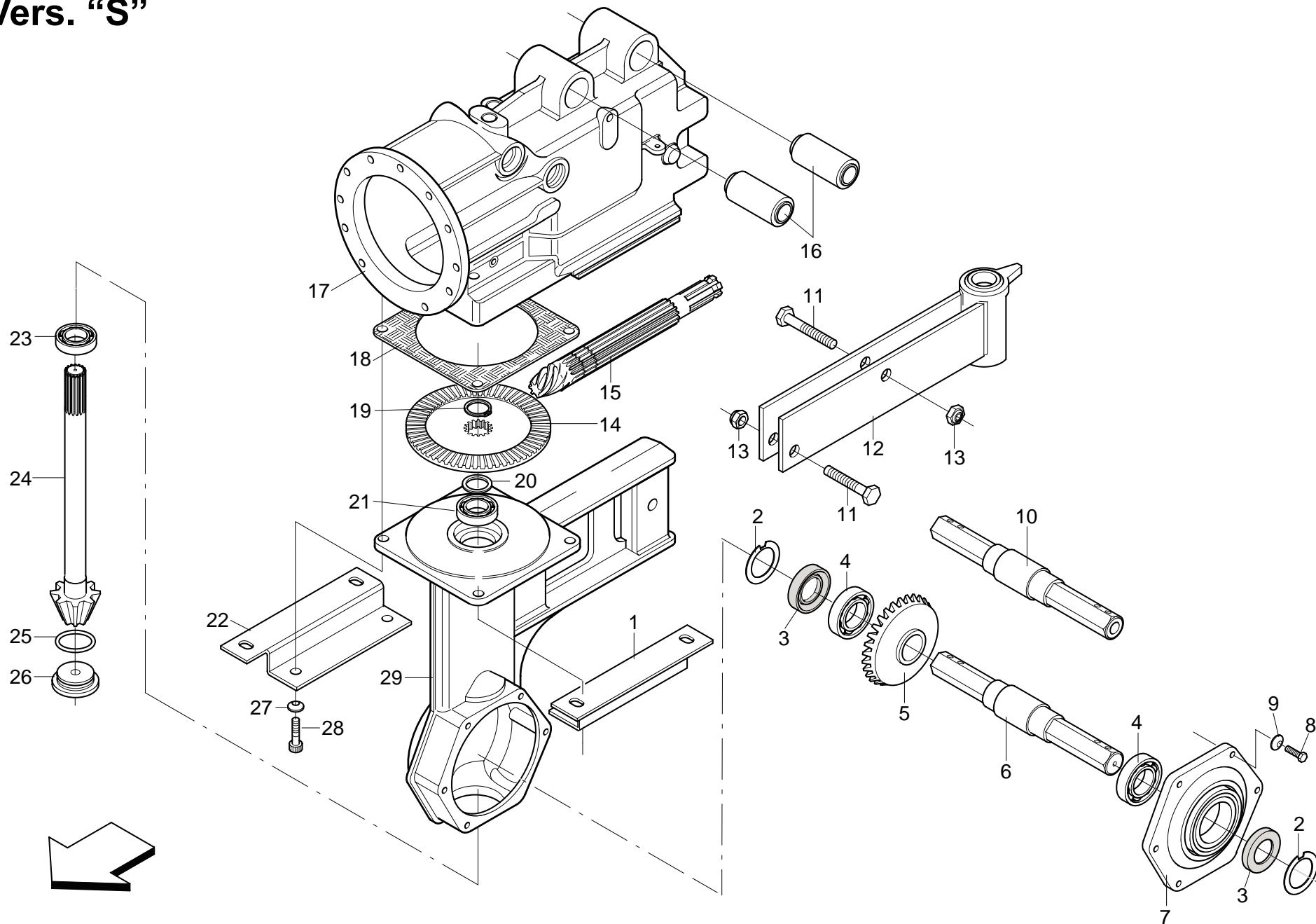
**B0204**

# GRUPPO CAMBIO

Schaltgetriebe - Gearbox - Boîte de vitesses - Caja de cambio

Rel. 0307

**Vers. "S"**



**Tav. 02****B0204****GRUPPO CAMBIO****Schaltgetriebe - Gearbox - Boîte de vitesses - Caja de cambio**

Pos.	Code	N°						
Rel. 0307	01	0606109	01	SUPPORTO (SX)	Halterung	Support	Support	Soporte
	02	5715073RF	02	PROTEZIONE	Blech	Cover	Tôle	Chapa
	03	19921046RF	02	ANELLO DI TENUTA	Dichtung	Gasket	Joint	Junta
	04	19902336RF	02	CUSCINETTO	Kugellager	Bearing	Palier	Cojinete
	05	15074018RF	01	CORONA DENTATA	Zahnrad	Cogged wheel	Roue dentée	Rueda dentada
	06	15074019RF	01	ALBERO	Welle	Shaft	Arbre	Arbol
	07	15153006RF	01	COPERCHIO	Deckel	Cover	Couvercle	Tapa
	08	19952729RF	06	VITE	Schraube	Screw	Vis	Tornillo
	09	19955273RF	06	RONDELLA ELASTICA	Scheibe	Washer	Rondelle	Arandela
	10	15074033RF	01	ALBERO CON FORO	Welle	Shaft	Arbre	Arbol
	11	19952619RF	02	VITE	Schraube	Screw	Vis	Tornillo
	12	0606111	01	SUPPORTO	Halterung	Support	Support	Soporte
	13	19954256RF	02	DADO	Mutter	Nut	Ecrou	Tuerca
	14	15714045RF	01	CORONA DENTATA	Zahnrad	Cogged wheel	Roue dentée	Rueda dentada
	15	15714101RF	01	PIGNONE	Ritzel	Pinion	Pignon	Piñon
	16	146 80404RF	02	SILENTBLOCK	Silentblock	Silentblock	Silentblock	Silentblock
	17	15712000RF	01	CARTER	Abdeckung	Lid	Couvercle	Tapa
	18	15086036RF	01	GUARNIZIONE	Dichtung	Gasket	Joint	Junta
	19	19955519RF	01	ANELLO ELASTICO	Ring	Ring	Bague	Anillo
	20	19956039RF	01	SPESSORE	Distanzstück	Spacer	Entretoise	Separador
	21	19902326RF	01	CUSCINETTO	Kugellager	Bearing	Palier	Cojinete
	22	0606108	01	SUPPORTO (DX)	Halterung	Support	Support	Soporte
	23	19902806RF	01	CUSCINETTO	ugellager	Bearing	Palier	Cojinete
	24	15084014RF	01	PIGNONE	Ritzel	Pinion	Pignon	Piñon
	25	19923440RF	01	ANELLO OR	O-Ring	OR Ring	Bague OR	Anillo OR
	26	15073037RF	01	TAPPO	Stopfen	Cap	Bouchon	Tapón
	27	19955274RF	04	RONDELLA ELASTICA	Scheibe	Washer	Rondelle	Arandela
	28	19952628RF	04	VITE	Schraube	Screw	Vis	Tornillo
	29	15081003RF	01	CARTER	Abdeckung	Lid	Couvercle	Tapa



**GAZZELLA**

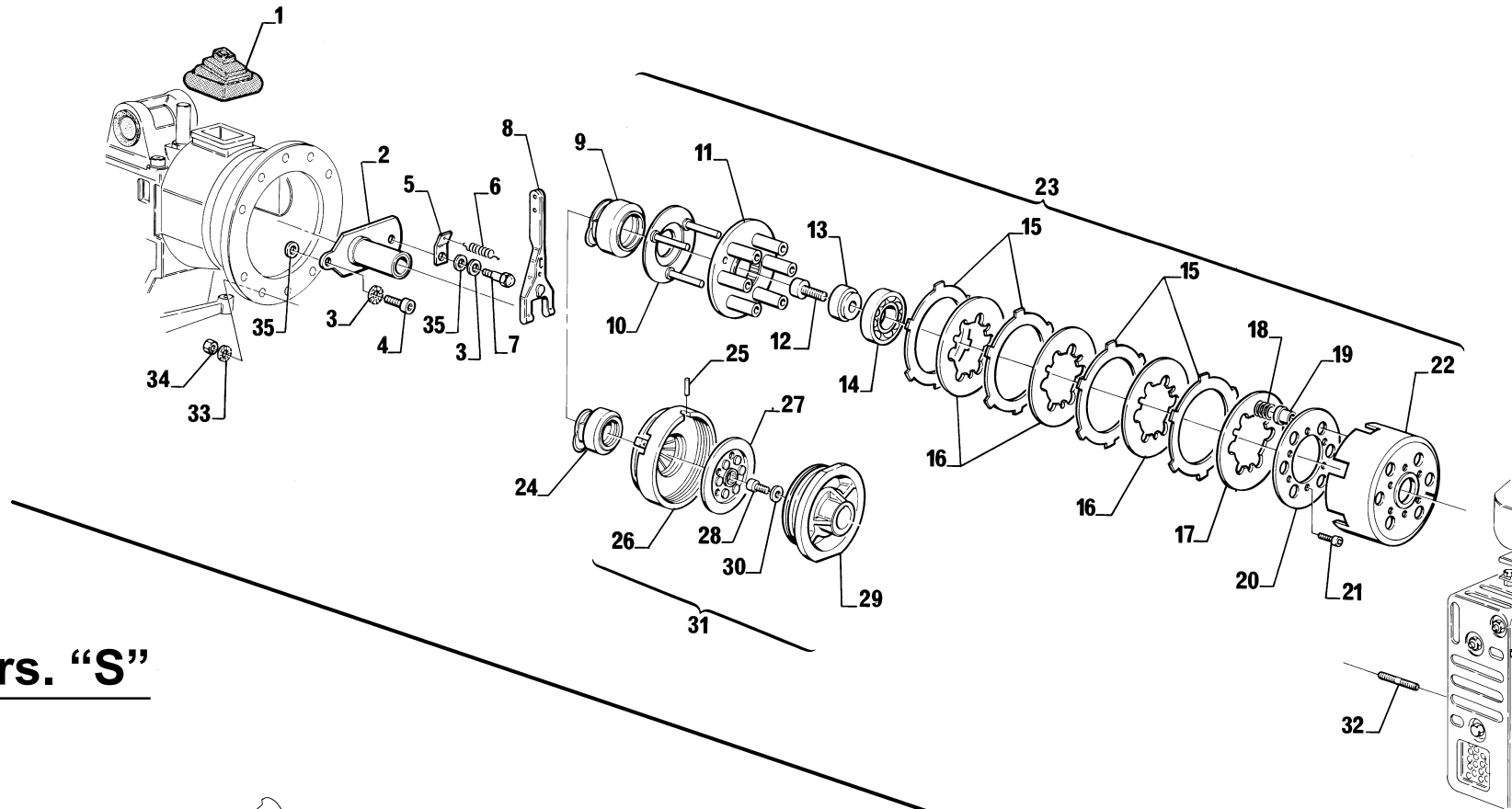
**Tav. 04**

B0205

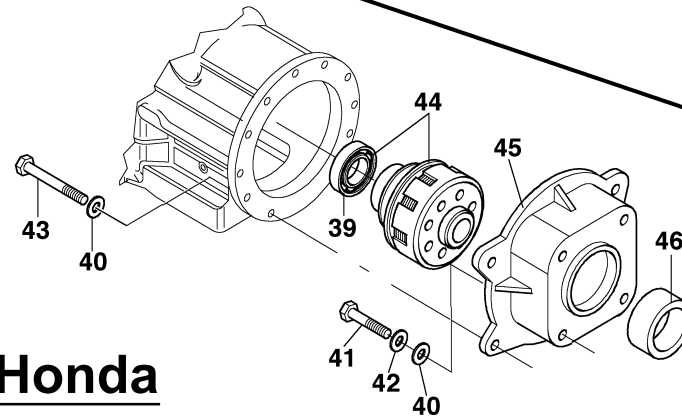
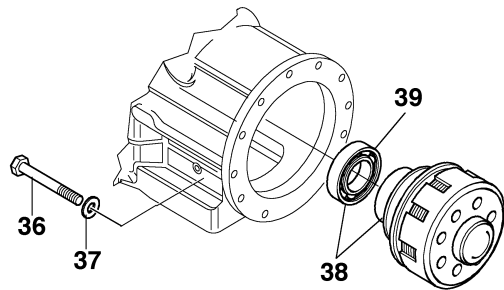
**FRIZIONE**

**Kupplung - Clutch - Embrayage - Embrague**

Rel. 0307



**Vers. "S"**



**Vers. "S" Honda**



B0205

## Kupplung - Clutch - Embrayage - Embrague

Pos.	Code	N°						
Rel. 0307	1	9901031	1	CUFFIA FRIZIONE	Kappe	Casing	Casque	Casquete
	2	2806501	1	SUPP. MANICOTTO FRIZIONE	Halterung	Support	Support	Soporte
	3	9043001	3	ROSETTA ZIGRINATA Ø 8	Unterlegscheibe	Washer	Rondelle	Arandela
	4	9002024	2	VITE TCEI M 8X16	Schraube	Screw	Vis	Tornillo
	5	1307007	1	PIASTRINA	Plaettchen	Plate	Plaquette	Lamina
	6	1301111	1	MOLLA RITORNO LEVA	Feder	Spring	Ressort	Resorte
	7	0607027	1	PERNO FULCRO FORCELLA	Bolzen	Pin	Pivot	Perno
	8	2806504	1	FORCELLA FRIZIONE	Gabelstuck	Fork	Fourche	Horquilla
	9	6806536	1	MANICOTTO FRIZIONE	Muffe	Coupling	Manchon	Manguito
	10	6806547	1	DISINNESTO FRIZIONE	Druckplatte	Clutching pins	Plaque	Plato De Empuje
	11	6806546	1	INNESTO INTERNO	Kupplungshälfte	Slider Moite	embrayage	Inesto
	12	9002001	1	VITE TCEI M 8X25	Schraube	Screw	Vis	Tornillo
	13	6806545	1	CALOTTA	Abstandstu	Eck Spacer	Entretoise	Separador
	14	9102008	1	CUSCINETTO 6005 2RS	Kugellager	Bearing	Palier	Cojinete
	15	6806537	4	DISCO FRIZIONE	Scheibe	Disk	Disque	Disco
	16	6806542	3	DISCO INTERNO	Scheibe	Disk	Disque	Disco
	17	6806541	1	DISCO FRONTALE	Scheibe	Disk	Disque	Disco
	18	6806544	6	MOLLA	Feder	Spring	Ressort	Resorte
	19	6806543	6	BICCHIERINO	Gleitbahn	Guide	Guide	Guia
	20	6806540	1	PIATTO PORTA BICCHIERINO	Scheibe	Disk	Disque	Disco
	21	9002043	6	VITE TCEI M 5X12	Schraube	Screw	Vis	Tornillo
	22	6806539	1	FLANGIA FRIZIONE	Flansch	Flange	Bride	Brida
	23	6806551	1	ASS. FRIZIONE	Kupplung	Clutch	Embrayage	Embrague
	24	6806506	1	MANICOTTO FRIZIONE	Muffe	Coupling	Manchon	Manguito
	25	-	-	NON FORNITO SINGOLARMENTE	Nicht Einzel Lieferbar	Not Supplied Alone	Pas Vendus Tout Soul	Indisponible Suelto
	26	-	-	NON FORNITO SINGOLARMENTE	Nicht Einzel Lieferbar	Not Supplied Alone	Pas Vendus Tout Soul	Indisponible Suelto
	27	6806504	1	DISCO FRIZIONE	Kupplungsscheibe	Clutch Plate	Disque	D'Embrayage Disco
	28	-	-	NON FORNITO SINGOLARMENTE	Nicht Einzel Lieferbar	Not Supplied Alone	Pas Vendus Tout Soul	Indisponible Suelto
	29	-	-	NON FORNITO SINGOLARMENTE	Nicht Einzel Lieferbar	Not Supplied Alone	Pas Vendus Tout Soul	Indisponible Suelto
	30	-	-	NON FORNITO SINGOLARMENTE	Nicht Einzel Lieferbar	Not Supplied Alone	Pas Vendus Tout Soul	Indisponible Suelto





GAZZELLA

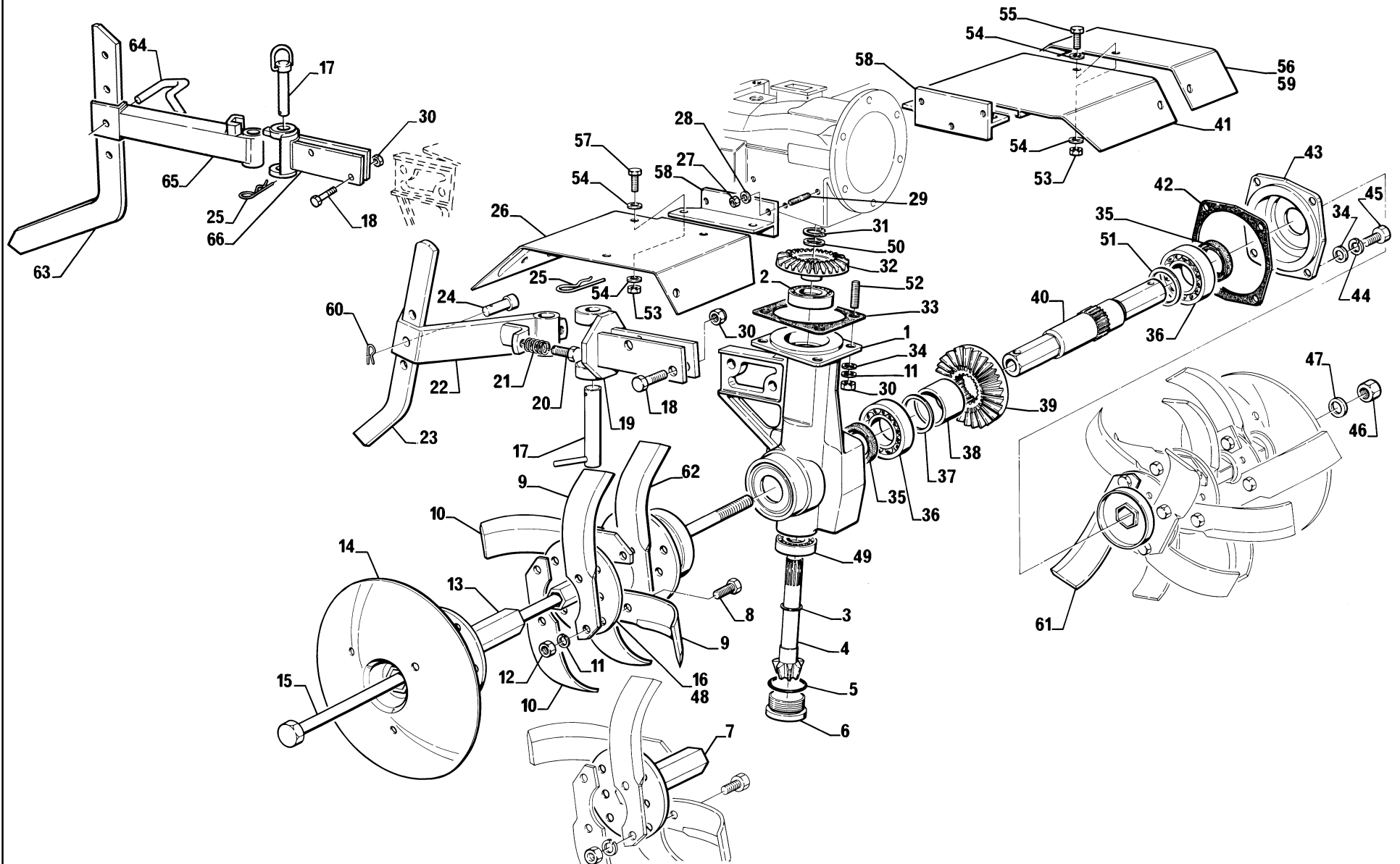
Tav. 05

B0206

# GRUPPO FRESA

Antrieb - Transmission - Transmission - Grupo fresa

Rel. 0307





## B0206

## Antrieb - Transmission - Transmission - Grupo fresa

Pos.	Code	N°						
Rel. 0307	1	0606083	1	GAMBO FRESA	Antrieb	Transmission	Transmission	Transmission
	2	9101010	1	CUSCINETTO 6205	Kugellager	Bearing	Palier	Cojinete
	3	8900017	1	RASAMENTO Ø 30X20,2X0,2	Ring	Ring	Bague	Anillo
	4	0606081	1	PIGNONE CONICO	Ritzel	Pinion	Pignon	Piñon
	5	9110017	1	ANELLO OR 410	O-Ring	OR Ring	Bague OR	Anillo OR
	6	0002071	1	TAPPO OLIO	Stopfen	Cap	Bouchon	Tapón
	7	0606095	2	FLANGIA TERMINALE	Platte	Plate	Paque	Placa
	8	9001011	24	VITE TE M 10X30	Schraube	Screw	Vis	Tornillo
	9	0606066	10	LAMA SX	Hackmesser	Blade	Couteau	Cuchilla
	10	0606065	10	LAMA DX	Hackmesser	Blade	Couteau	Cuchilla
	11	9041003	28	ROSETTA GROWER Ø10	Unterlegscheibe	Washer	Rondelle	Arandela
	12	9022003	24	DADO M10	Mutter	Nut	Ecrou	Tuerca
	13	0606094	2	FLANGIA INTERMEDIA	Platte	Plate	Paque	Placa
	14	0606030	2	DISCO TERMINALE	Disk	Disc	Disque	Disco
	15	0615003	1	TIRANTE FRESA	Zugbolzen	Tie rod	Tirant	Tirante
	16	0606092	1	FLANGIA DOPPIA DX	Platte	Plate	Paque	Placa
	17	0606031	1	SPINA SPERONE	Stift	Pin	Goupille	Pasador
	18	9001015	2	VITE TE M 10X45	Schraube	Screw	Vis	Tornillo
	19	0606011	1	ATTACCO SPERONE	Halterung	Support	Support	Soporte
	20	9001028	2	VITE TE M 10X50	Schraube	Screw	Vis	Tornillo
	21	0004100	2	MOLLA	Feder	Spring	Ressort	Resorte
	22	0606050	1	SPERONE	Halterung	Support	Support	Soporte
	23	0606047	1	LAMA SPERONE	Sporn	Spur	Lame	Sperón
	24	1006509	1	PERNO PER LAMA SPERONE	Zugbolzen	Tie rod	Tirant	Tirante
	25	9901101	1	COPIGLIA A 'R' Ø 4	Splint	Pin	Pivot	Clavija
	26	0606074	1	BANDINELLA DX	Schutz	Protection	Garde boue	Guardapolvo
	27	9023001	6	DADO AUTOBL. M8 BASSO	Mutter	Nut	Ecrou	Tuerca
	28	9053001	6	ROSETTA ZIGRINATA Ø 8	Unterlegscheibe	Washer	Rondelle	Arandela
	29	9040006	6	PRIGIONIERO M 8X16	Stiftschraube	Stud bolt	Prisonnier	Esparrago
	30	9024005	6	DADO AUTOBL. M10	Mutter	Nut	Ecrou	Tuerca



**B0206**

**Antrieb - Transmission - Transmission - Grupo fresa**

Pos.	Code	N°						
Rel. 0307	31	9059015	1	ANELLO SEEGER Ø19 E	Ring	Ring	Bague	Anillo
	32	0606004	1	CORONA CONICA SUPERIORE	Tellerrad Bevel	Crown Wheel	Couronne	Corona
	33	0606018	1	GUARNIZIONE GAMBO FRESA	Dichtung	Gasket	Joint	Junta
	34	9042003	8	ROSETTA PIANA Ø10	Unterlegscheibe	Washer	Rondelle	Arandela
	35	9112009	2	PARAOLIO 35X52X7RP	Ring	Ring	Bague	Anillo
	36	9101009	2	CUSCINETTO 6207	Kugellager	Bearing	Palier	Cojinete
	37	8900035	1	RASAMENTO 38X46,7X0,2	Ring	Ring	Bague	Anillo
	38	0606088	1	DISTANZIALE	Distanzstück	Spacer	Entretoise	Separador
	39	0606080	1	CORONA CONICA GAMBO FRESA	Tellerrad Bevel	Crown Wheel	Couronne	Corona
	40	0606082	1	ALBERO PORTA FRESA	Welle	Shaft	Arbre	Arbol
	41	0606075	1	BANDINELLA SX	Schutz	Protection	Garde boue	Guardapolvo
	42	0606087	1	GUARNIZIONE COPERCHIO	Dichtung	Gasket	Joint	Junta
	43	0606084	1	COPERCHIO GAMBO FRESA	Deckel	Cover	Couvercle	Tapa
	44	9043002	4	ROSETTA SCHONOR Ø10	Unterlegscheibe	Washer	Rondelle	Arandela
	45	9001011	4	VITE TE M 10X30	Schraube	Screw	Vis	Tornillo
	46	9022004	1	DADO M14	Mutter	Nut	Ecrou	Tuerca
	47	GR6802564	1	ROSETTA PIANA Ø 14	Unterlegscheibe	Washer	Rondelle	Arandela
	48	0606093	1	FLANGIA DOPPIA SX	Platte	Plate	Paque	Placa
	49	9100501	1	CUSCINETTO 30204	Kugellager	Bearing	Palier	Cojinete
	50	8900023	1	RASAMENTO 20X30X0,6	Ring	Ring	Bague	Anillo
	51	8900033	2	RASAMENTO 35,5X44,5X0,2	Ring	Ring	Bague	Anillo
	52	9040017	4	PRIGIONIERO M 10X30	Stiftschraube	Stud bolt	Prisonnier	Esparrago
	53	9024002	10	DADO AUTOBL. M8 ALTO	Mutter	Nut	Ecrou	Tuerca
	54	9052010	20	ROSETTA PIANA Ø 8 F.L.	Unterlegscheibe	Washer	Rondelle	Arandela
	55	9011005	6	VITE TE M 8X20	Schraube	Screw	Vis	Tornillo
	56	0606077	1	PROLUNGA BANDINELLA SX	Verlängerung	Extension	Entretoise	Extensión
	57	9011003	4	VITE TE M 8X25	Schraube	Screw	Vis	Tornillo
	58	0606072	2	SUPP. BANDINELLA	Halterung	Support	Support	Soporte
	59	0606076	1	PROLUNGA BANDINELLA DX	Verlängerung	Extension	Entretoise	Extensión
	60	9901013	1	COPIGLIA A 'R' Ø 3	Splint	Pin	Pivot	Clavija





**GAZZELLA**

**Tav. 06**

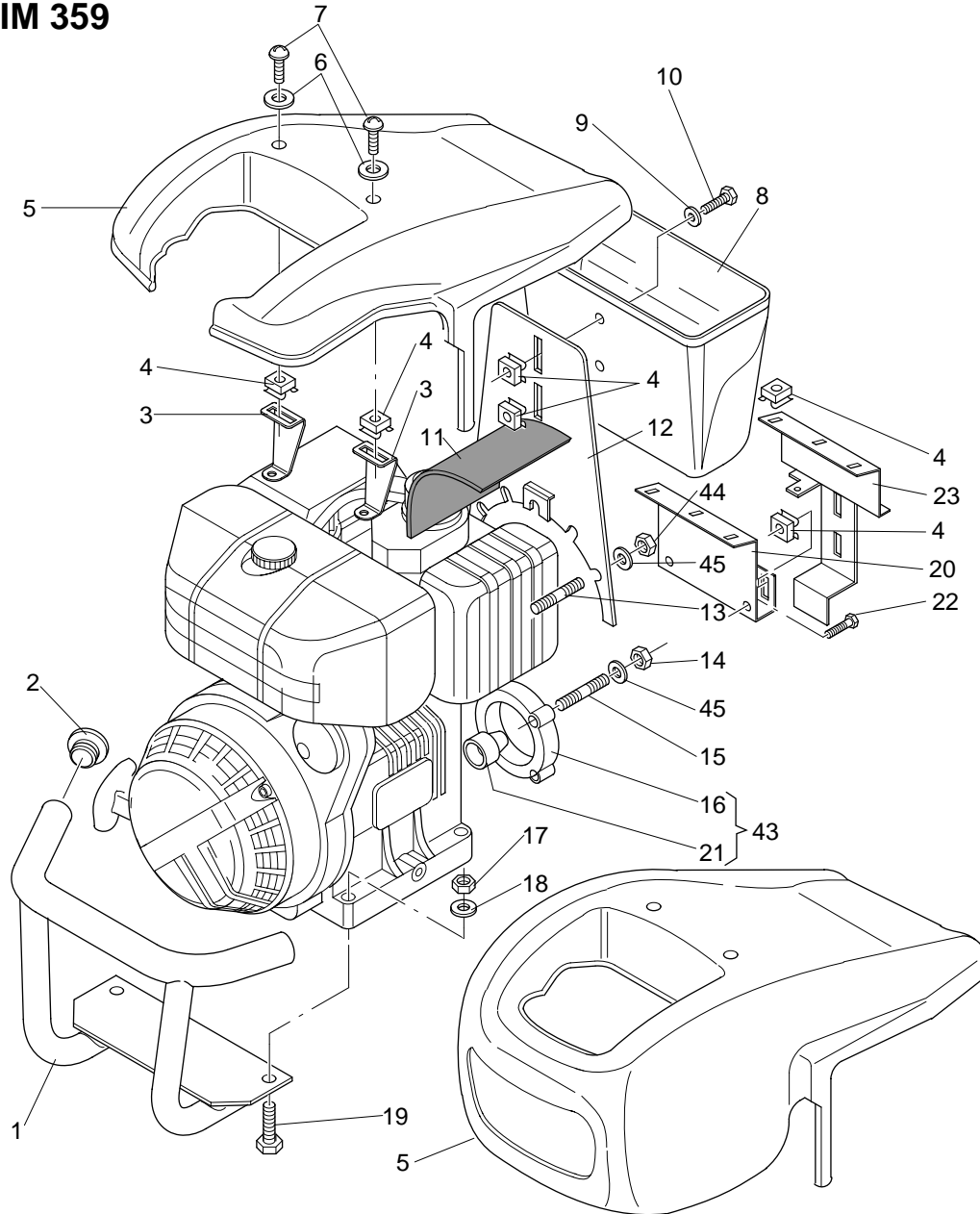
**B0207**

**COFANATURA**

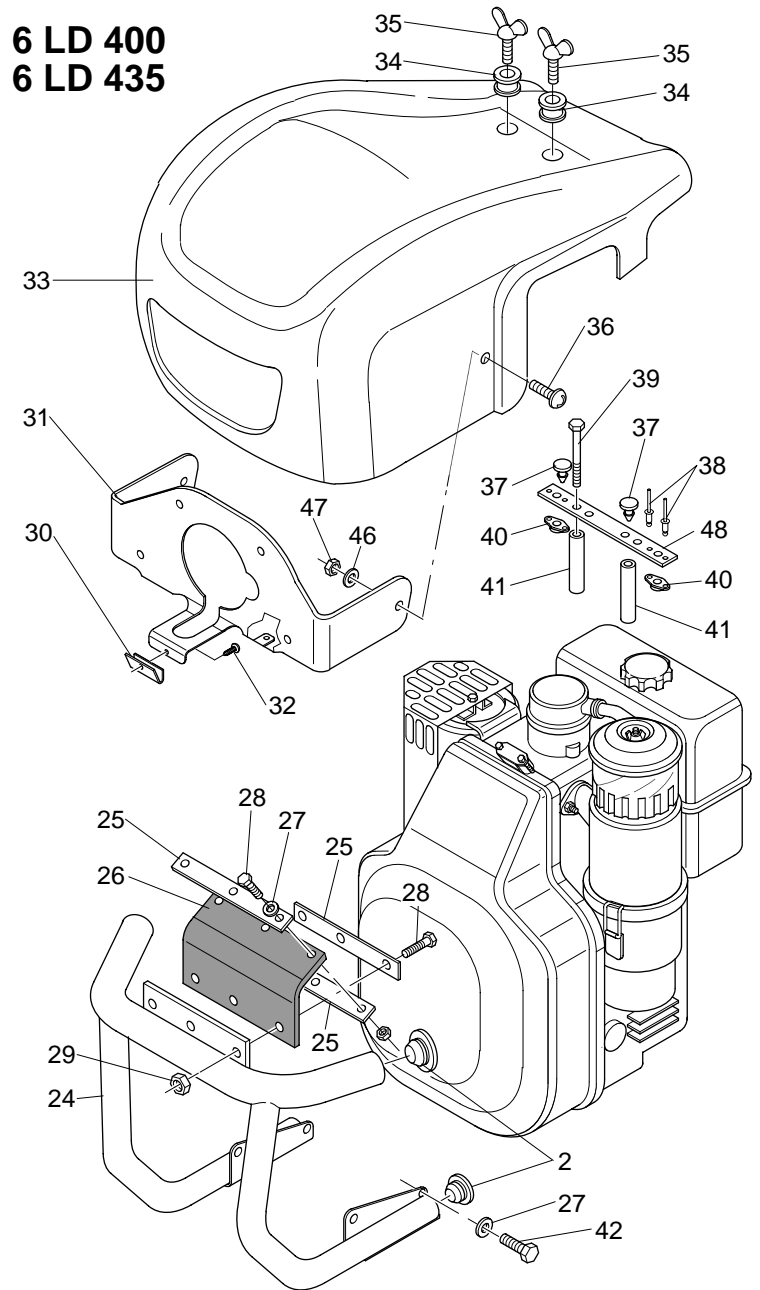
**Motorhaube - Engine cover - Capot - Capot**

Rel. 0307

**15 LD 315 - 350 - 400  
IM 359**



**6 LD 400  
6 LD 435**





**B0207**

**Motorhaube - Engine cover - Capot - Capot**

Pos.	Code	N°						
Rel. 0307	1	7003656	1	PARAURTI PER 15LD 225 ASS.	Stoßdämpfer	Bumper	Pare-Chocs	Parachoques
	1	6803721	1	PARAURTI PER 15LD 315 ASS.	Stoßdämpfer	Bumper	Pare-Chocs	Parachoques
	2	9901134	2	TAPPO TESTA DI TUBO Ø 28	Stopfen	Cap	Bouchon	Tapòn
	3	6803697	2	SUPP. COFANO MOT. X 15LD 225 ASS.	Halterung	Support	Support	Soporte
	3	6803698	2	SUPP. COFANO MOT. X 15LD 315 ASS.	Halterung	Support	Support	Soporte
	4	9033501	4	DADO IN GABBIA M 8 X 3 PASS.	Mutter	Nut	Ecrou	Tuerca
	5	7003625	1	COFANO MOTORE PPL PER IM 359	Haube	Cover	Capot	Cofano
	5	7003624	1	COFANO MOT. PPL PER 15LD 225/315/350	Haube	Cover	Capot	Cofano
	6	7003638	2	RONDELLA COFANO IN POLITILENE	Scheibe	Washer	Rondelle	Arandela
	7	9013116	2	VITE TB M 8 X 20 T. CROCE PASS.	Schraube	Screw	Vis	Tornillo
	8	7003622	1	CASSETTA PORTA ATTREZZI IN PPL	Geratekasten	Tool Box	Boite A Outils	Caja Herramientas
	9	9052010	2	ROSETTA PIANA M 8 X 24 PASS.	Unterlegscheibe	Washer	Rondelle	Arandela
	10	9011018	2	VITE TE M 8 X 16 PASS. UNI 5739 TF	Schraube	Screw	Vis	Tornillo
	11	3702589	1	PARACALORE FIANCATA MOT. LD 135*170	Polsterung	Stuffing	Rembourrage	Relleno
	12	0605001	1	SUPP. CASSETTA PORTA OGGETTI X 15LD	Halterung	Support	Support	Soporte
				SENZA PROLUNGA				
	13	9040033	3	PRIGIONIERO M 8 X 55 PASS.	Stiftschraube	Stud bolt	Prisonnier	Esparrago
	14	9024002	1	DADO AUTOBL. ALTO M 8 PASS. UNI 7473	Mutter	Nut	Ecrou	Tuerca
	15	9040032	6	PRIGIONIERO M 8 X 50	Stiftschraube	Stud bolt	Prisonnier	Esparrago
	16	-	0	NON FORNITO SINGOLARMENTE	Nicht Einzel lieferbar	Not supplied alone	Pas vendus tout soul	Indisponible suelto
	17	9023007	2	DADO AUTOBL. BASSO M 10 PASS. UNI 7474	Mutter	Nut	Ecrou	Tuerca
	18	9052001	2	ROSETTA PIANA M 10 PASS. UNI 6592	Unterlegscheibe	Washer	Rondelle	Arandela
	19	9011022	2	VITE TE M 10 X 40 PASS. UNI 5737	Schraube	Screw	Vis	Tornillo
	20	7003580	1	SUPP. COFANO MOT . X IM 359 ASS.	Halterung	Support	Support	Soporte
	21	-	0	NON FORNITO SINGOLARMENTE	Nicht Einzel lieferbar	Not supplied alone	Pas vendus tout soul	Indisponible suelto
	22	9011013	2	VITE TE M 6 X 16 PASS. UNI 5739 TF	Schraube	Screw	Vis	Tornillo
	23	6803690	1	SUPP. COFANO MOT . X LGA 226 ASS.	Halterung	Support	Support	Soporte
	24	1412084	1	PARAURTI MOT. 6LD400 COF.ABS	Stoßdämpfer	Bumper	Pare-chocs	Parachoques
	25	6803519	2	LAMA ATTACCO COFANO 20X4 INFERIORE	Messer	Blade	Couteau	Cuchilla
	26	1412106	1	GOMMA SUPPORTO COFANO ABS-LEOPARD	Gummi	Rubber	Gomme	Goma

