



ACCESSORI

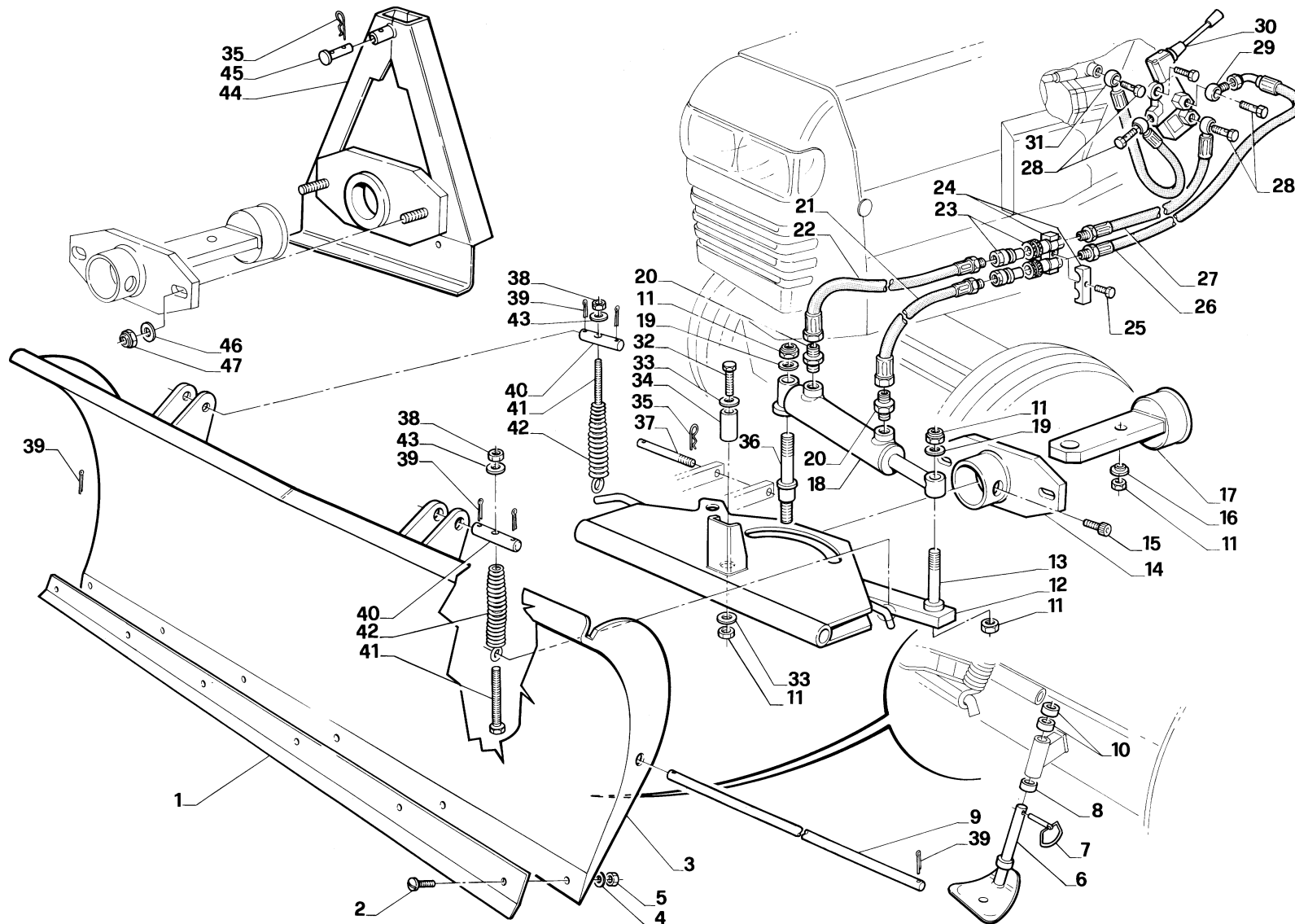
Tav. 01

B0190

PALA

Schild - Blade - Pelle - Pala

Rel. 1206





Tav. 01

PALA

B0190

Schild - Blade - Pelle - Pala

Pos.	Code	N°						
Rel. 1206	1	3701901	1	LAMA PER PALA	Hackmesser	Blade	Couteau	Cuchilla
	2	9004502	6	VITE TTQST M8X20	Schraube	Screw	Vis	Tornillo
	3	3702011	1	PALA	Schild	Blade	Pelle	Pala
	4	9051003	6	ROSETTA GROWER Ø8	Scheibe	Washer	Rondelle	Arandela
	5	9032002	6	DADO M8	Mutter	Nut	Ecrou	Tuerca
	6	3702046	2	PIEDINO DI SOSTEGNO	Halterung	Support	Support	Soporte
	7	9901424	2	SPINA A MOLLA	Spannstift	Spring Pin	Goupille Elastique	Pasador Elastico
	8	3701918	6	DISTANZIALI PIEDINO	Distanzstück	Spacer	Entretoise	Separador
	9	3701913	1	PERNO DI ROTAZIONE PALA	Bolzen	Pin	Pivot	Perno
	10	3701919	4	DISTANZIALE	Distanzstück	Spacer	Entretoise	Separador
	11	9024001	5	DADO AUTOBL. M16	Mutter	Nut	Ecrou	Tuerca
	12	3701931	1	SNODO PER PALA	Gelenk	Articulation	Articulation	Articulacion
	13	3701905	1	PERNO LATERALE PER PISTONE	Bolzen	Pin	Pivot	Perno
	14	3701924	1	ATTACCO FISSO PER PALA	Heckaushebung Anschluß	Connection	Connection	Conexion
	15	9002010	1	VITE TCEI M10X30	Schraube	Screw	Vis	Tornillo
	16	3701907	1	ROSETTA DI CENTRAGGIO	Scheibe	Washer	Rondelle	Arandela
	17	3701923	1	ATTACCO MOBILE PER PALA	Heckaushebung Anschluß	Connection	Connection	Conexion
	18	3701932	1	PISTONE PALA	Hydraulizylinder	Hydraulic Cylinder	Cylindre Hydraulique	Cilindro
	19	9052004	2	ROSETTA PIANA Ø16	Scheibe	Washer	Rondelle	Arandela
	20	9901508	2	NIPLES M18X1,5 A 1/4	Heckaushebung Anschluß	Connection	Connection	Conexion
	21	3701886	1	TUBO ATTACCO RAP. UTILIZZO PISTONE	Rohr	Hose	Tuyau	Tubo
	22	3701887	1	TUBO ATTACCO RAP. UTILIZZO PISTONE	Rohr	Hose	Tuyau	Tubo
	23	9901498	1	ASSIEME ATTACCO RAPIDO 1/4	Heckaushebung Anschluß	Connection	Connection	Conexion
	24	3702036	1	SUPPORTO PER TUBI	Halterung	Support	Support	Soporte
	25	9002029	1	VITE TCEI M8X55	Schraube	Screw	Vis	Tornillo
	26	3701884	1	TUBO DISTR. AUSILIARIO	Rohr	Hose	Tuyau	Tubo
	27	3701885	1	TUBO DISTR. AUSILIARIO	Rohr	Hose	Tuyau	Tubo
	28	9901489	3	VITE FORATA 3/8	Schraube	Screw	Vis	Tornillo
	29	9901475	1	OCCHIO FILETTATO 3/8	Heckaushebung Anschluß	Connection	Connection	Conexion
	30	3701899	1	DISTRIBUTORE AUSILIARIO	Steuergeraet	Distributor	Distributeur	Distribuidor

