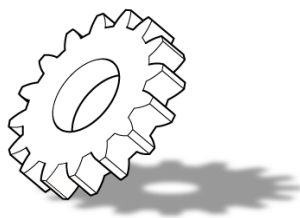




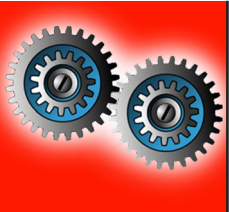
# BRIO 3



REL. 0806  
REL. 0707

IT - *Parti di ricambio*  
EN - *Spare parts*  
DE - *Ersatzteile*  
FR - *Pieces de rechange*  
ES - *Piezas de repuesto*





# Indice tavole - Contents - Inhaltsverzeichnis - Table de materies - Índice **BRIO 3**

Rel. 0206

Rel. 0707

<b>Tav. 01</b>	<b>GRUPPO STEGOLE</b>	<b>Führungsholme</b>	<b>Handlebars</b>	<b>Mancherons</b>	<b>Manillar</b>
<b>Tav. 02</b>	<b>GRUPPO RUOTE</b>	<b>Rädern</b>	<b>Wheels</b>	<b>Roues</b>	<b>Ruedas</b>
<b>Tav. 03</b>	<b>BARRA FALCIANTE</b>	<b>Balkenmäh</b>	<b>Mowing bar</b>	<b>Barre de couple</b>	<b>Barra de corte</b>
<b>Tav. 04</b>	<b>BARRA FALCIANTE</b>	<b>Balkenmäh</b>	<b>Mowing bar</b>	<b>Barre de couple</b>	<b>Barra de corte</b>
<b>Tav. 05</b>	<b>GRUPPO SPAZZOLA</b>	<b>Kehrmaschine</b>	<b>Sweeper</b>	<b>Balais</b>	<b>Barredora</b>
<b>Tav. 06</b>	<b>RIDUTTORE SCOPA</b>	<b>Kehrantrieb</b>	<b>Reductor gear</b>	<b>Boîte</b>	<b>Caja</b>
<b>Tav. 07</b>	<b>PALA</b>	<b>Schild</b>	<b>Blade</b>	<b>Pelle</b>	<b>Pala</b>



**BRIO 3**

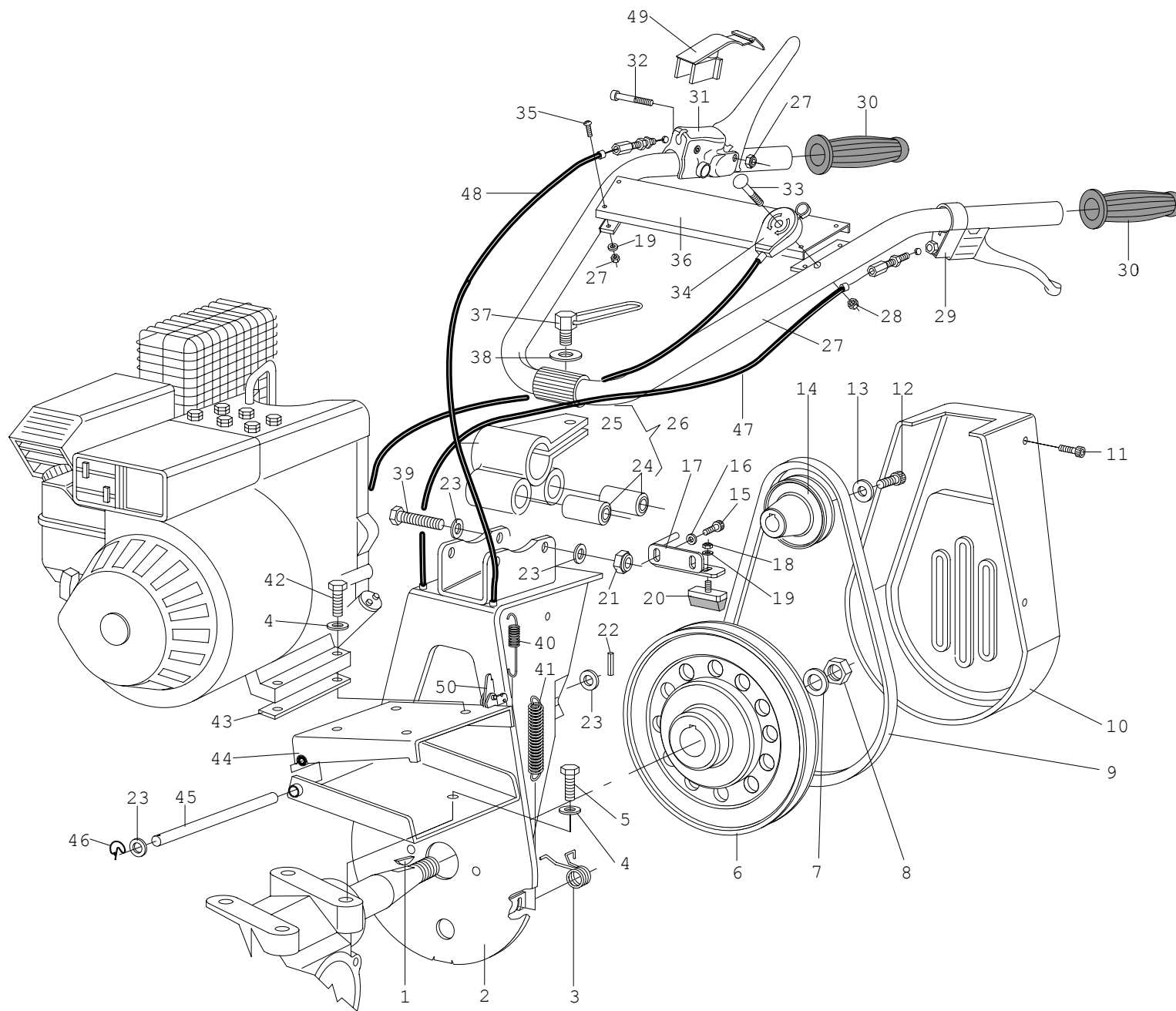
**Tav. 01**

**B0179**

# GRUPPO STEGOLE

## Führungsholme - Handlebars - Mancherons - Manillar

Rel. 0706





B0179

**Führungsholme - Handlebars - Mancherons - Manillar**

Pos.	Code	N°						
Rel. 0706	1	9018003	1	LINGUETTA	Lasche	Feather key	Languette	Linguete
	2	5202075	1	SUPPORTO MOTORE RAL 3000	Halterung	Support	Support	Soporte
	3	5201546	1	MOLLA LEVA INNESTO RUOTA	Feder	Spring	Ressort	Resorte
	4	9052002	12	ROSETTA PIANA Ø 8	Unterlegscheibe	Washer	Rondelle	Arandela
	5	9011005	4	VITE TE M 8X20	Schraube	Screw	Vis	Tornillo
	6	5201521	1	PULEGGIA	Keilriemenscheibe	Pouley	Poulie	Polea
	7	9052003	1	ROSETTA PIANA Ø 12	Unterlegscheibe	Washer	Rondelle	Arandela
	8	903100	1	DADO M12	Mutter	Nut	Ecrou	Tuerca
	9	5202077	1	CINGHIA DI TRASMISSIONE	Keilriemen	V-belt	Courroie	Correa
	10	5201528	1	CARTER POSTERIORE	Gehäuse	Gearbox	Carter	Caja
	11	9901375	2	VITE AUTOF. 4,8X13	Schraube	Screw	Vis	Tornillo
	12	9003103	1	VITE TCEI 5/16-24X3/4	Schraube	Screw	Vis	Tornillo
	13	5201533	1	RONDELLA FIS. PULEGGIA	Unterlegscheibe	Washer	Rondelle	Arandela
	14	5201504	1	PULEGGIA PRIMARIA	Keilriemenscheibe	Pouley	Poulie	Polea
	15	9002063	1	VITE TCEI M 5/16X18	Schraube	Screw	Vis	Tornillo
	16	9052010	2	ROSETTA M 8X24 ZINC. DIN6593	Unterlegscheibe	Washer	Rondelle	Arandela
	17	5202072	1	SUPPORTO	Halterung	Support	Support	Soporte
	18	9024003	1	DADO AUTOBL. M6 ALTO UNI 7473	Mutter	Nut	Ecrou	Tuerca
	19	9042016	1	ROSETTA 6X18 ZINC. UNI6592	Unterlegscheibe	Washer	Rondelle	Arandela
	20	9901929	1	PATTINO FRENO	Gleitbacke	Sliding block Patin	Patin	Patin
	21	9023005	2	DADO AUT.BASSO M 12 PASS. UNI 7474	Mutter	Nut	Ecrou	Tuerca
	22	9131002	2	SPINA SPIROL 4X24	Stift	Pin	Goupille	Pasador
	23	9052007	4	ROSETTA PIANA M 12 PASS. UNI 6592	Unterlegscheibe	Washer	Rondelle	Arandela
	24	-		NON FORNITO SINGOLARMENTE	Nicht Einzel lieferbar	Not Supplied Alone	Pas Vendus Tout Soul	Indisponible Suelto
	25	-		NON FORNITO SINGOLARMENTE	Nicht Einzel lieferbar	Not Supplied Alone	Pas Vendus Tout Soul	Indisponible Suelto
	26	5202070	1	SUPPORTO SILENTBLOK STEGOLE STD	Halterung	Support	Support	Soporte
	26	5201536HA	1	SUPPORTO SILENTBLOK STEGOLE OPT	Halterung	Support	Support	Soporte
	27	4803507	1	STEGOLE MF 48-34-26	Fuehrungsholm	Handlebar	Mancheron	Manillar
	28	9023003	5	DADO SILENTBLOK M6 UNI 7474	Mutter	Nut	Ecrou	Tuerca
	29	9901822	1	LEVA INNESTO MOTORE	Hebel	Lever	evier	Palanca





**BRIO 3**

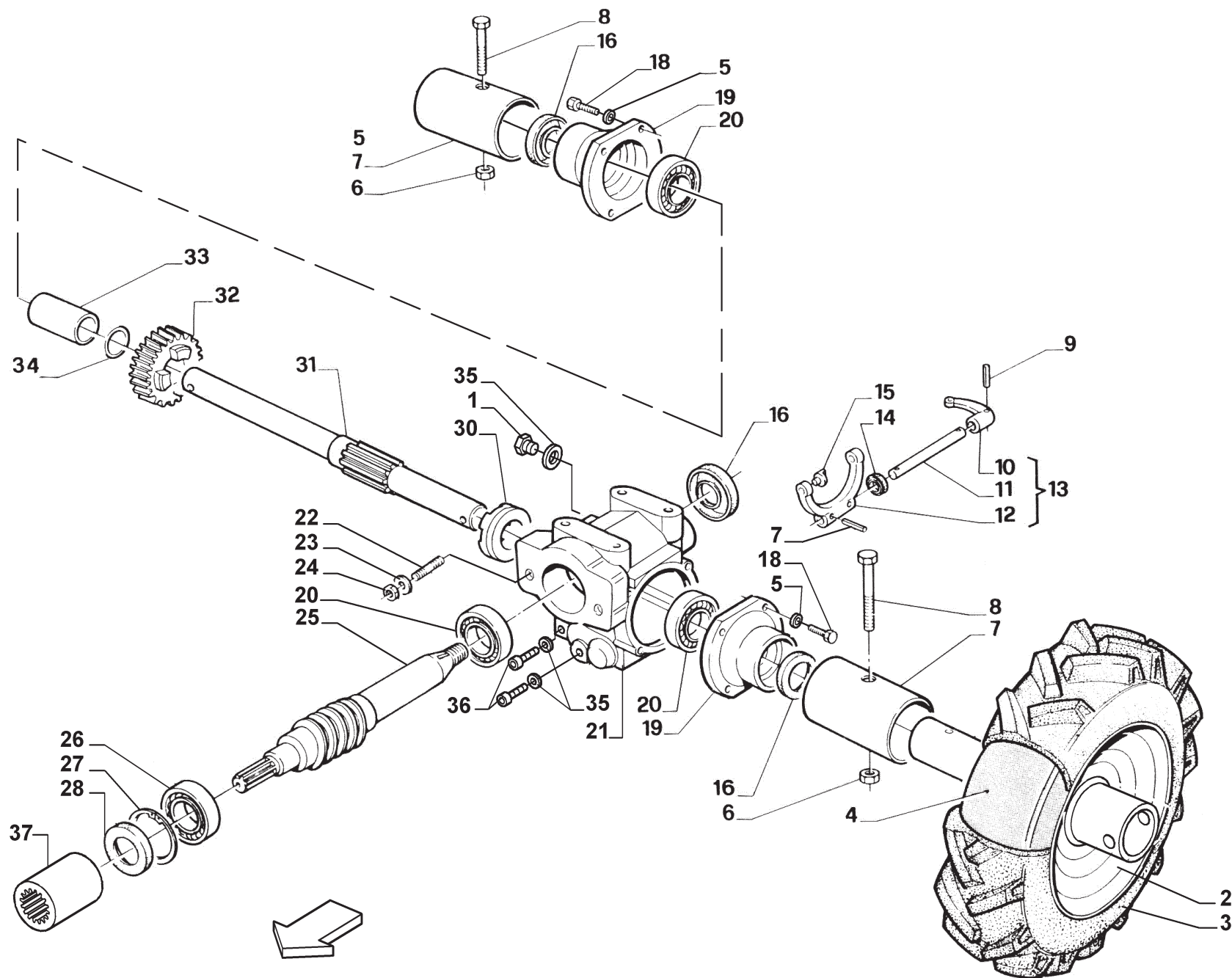
**Tav. 02**

**B0180**

# GRUPPO RUOTE

Rädern - Wheels - Roues - Ruedas

Rel. 0707



**Tav. 02****GRUPPO RUOTE**1/2 **Rädern - Wheels - Roues - Ruedas**

B0180

Pos.	Code	N°						
Rel. 0707	1	1306012	1	TAPPO CARICO OLIO CONICO	Tankdeckel	Cap	Bouchon	Tapòn
	2	5201968A	2	DISCO RUOTA	Felge	Rim	Jante	Llanta
	3	9906206	2	PNEUM. 4.00- 4 2PR TM	Reifen	Tire	Pneumatique	Neumatico
	4	9906418	2	CAMERA 4.00X4	Luftschlauch	Innertube	Chambre A Air	Camara De Aire
	5	9053001	8	ROSETTA SCHONORR Ø8 PASS	Unterlegscheibe	Washer	Rondelle	Arandela
	6	9024002	2	DADO AUTOBL. M8	Mutter	Nut	Ecrou	Tuerca
	7	5201551B	2	TUBO COPRIMOZZO L=120 X BRIO/2	Rohr	Hose	Tuyau	Tube
	8	9011048	2	VITE TE M 8X40 Z	Schraube	Screw	Vis	Tornillo
	9	9131001	1	SPINA SPIROL 5X22	Stift	Pin	Goupille	Pasador
	10	-	-	NON FORNITO SINGOLARMENTE	Nicht Einzel lieferbar	Not Supplied Alone	Pas Vendus Tout Soul	Indisponible Suelto
	11	-	-	NON FORNITO SINGOLARMENTE	Nicht Einzel lieferbar	Not Supplied Alone	Pas Vendus Tout Soul	Indisponible Suelto
	12	-	-	NON FORNITO SINGOLARMENTE	Nicht Einzel lieferbar	Not Supplied Alone	Pas Vendus Tout Soul	Indisponible Suelto
	13	5201549	1	LEVA INNESTO RUOTA BRIO/2	Hebel	Lever	Levier	Palanca
	14	9111072	1	PARAOLIO 12-25-5	Dichtung	Gasket	Joint	Junta
	15	0008045	2	PATTINO PER CAMBIO BRIO/2	Gleitbacke	Sliding block Patin	Patin	
	16	9111061	3	PARAOLIO 20-35-6	Dichtung	Gasket	Joint	Junta
	17	9131011	2	SPINA SPIROL 5X20	Stift	Pin	Goupille	Pasador
	18	9011003	8	VITE TE M 8X25 Z	Schraube	Screw	Vis	Tornillo
	19	5201502	2	COPERCHIO LATERALE	Deckel	Cover	Couvercle	Tapa
	20	9101016	3	CUSCINETTO 6004	Kugellager	Free Wheel Bearing	Roue Libre	Cojinete
	21	5201501A	1	CARTER CAMBIO	Gehäuse	Gearbox	Carter	Caja
	22	9040015	2	PRIGIONIERO M 12	Stiftschraube	Stud Bolt	Prisonnier	Esparrago
	23	9052008	2	ROSETTA PIANA Ø14 Z	Unterlegscheibe	Washer	Rondelle	Arandela
	24	9032001	2	DADO M 12x36 Z	Mutter	Nut	Ecrou	Tuerca
	25	5201605	1	VITE SENZA FINE	Schraube	Screw	Vis	Tornillo
	26	9101023	1	CUSCINETTO 6005	Kugellager	Free Wheel Bearing	Roue Libre	Cojinete
	27	9058003	1	ANELLO SEEGER Ø 47 I	Sicherungsring	Lock Ring	Bague D'Arret	Arandela De Freno
	28	9111006	1	PARAOLIO 20-47-7	Dichtung	Gasket	Joint	Junta
	30	5201512	1	INNESTO RUOTE	Kupplungshälfte	Slider	Moite embrayage	Inesto
	31	5201506	1	ALBERO RUOTA	Welle	Shaft	Arbre	Arbol







B0182

## Balkenmäh - Mowing bar - Barre de couple - Barra de corte

Pos.	Code	N°						
Rel. 0706	1	5207042	1	GUIDALAMA CENTR.6 FORI ESM EX 5207033	Messerköpf	Blade head	Guide	Cabeza
	2	9011005	4	VITE TE M 8 X 20 ZINC. UNI 5739 TF	Schraube	Screw	Vis	Tomillo
	3	5207515	1	PERNO GUIDALAMA SX BRIO/2 EX 5207043	Bolzen	Pin	Pivot	Perno
	4	9013005		VITE TSEI M 8 X 35 ZINC. UNI 5933	Schraube	Screw	Vis	Tornillo
	5	5207514	1	BOCCOLA GUIDALAMA MC34 EX 5207014	Büchse	Bushing	Douille	Casquillo
	6	5207518	1	PIASTRA SPESSORAZIONE	Platte	Plate	Paque	Placa
	7	5207502	1	VOLANO BARRA BRIO/2	Schwungmasse	Flywheel	Volant	Volante
	8	8900056	1	RASAMENTO 17,2-22,8-0,6	Ring	Ring	Bague	Anillo
	9	5207525	1	DADO SPECIALE M14X1,5 CH19 EX 5207025	Mutter	Nut	Ecrou	Tuerca
	10	9102006	2	*CUSC.A SFERE 6203 2RS	Kugellager	Bearing	Roulement	Cojinete
	11	5207510	1	ALBERO BARRA BRIO/2 EX 5207010	Welle	Shaft	Arbre	Arbol
	12	5207512	1	MANICOTTO MOBILE BARRA ESM BRIO/2	Muffe	Coupling	Manchon	Manguito
	13	5207511	1	MANICOTTO FISSO BARRA BRIO/2	Muffe	Coupling	Manchon	Manguito
	14	9043101		ROSETTA DENTELLATA E M 8 N UNI 8842	Unterlegscheibe	Washer	Rondelle	Arandela
	15	5207800	1	*COFANO BARRA BRIO/2 BRIGG	Haube	Hood	Capot	Capota
	16	9901003	2	PASSACAVO ø 12 IN PVC	Ring	Ring	Bague	Anillo
	17	7005600	2	DISTANZIALE X SILENT BLOCK COFANO ESM	Distanzstück	Spacer	Entretoise	Separador
	18	0730277	2	ROSETTA ø 10	Unterlegscheibe	Washer	Rondelle	Arandela
	19	9011006	2	VITE TE M 10 X 30 ZINC. UNI 5739 TF	Schraube	Screw	Vis	Tornillo
	20	9059017	1	ANELLO SEEGER ø 17 E DIN 471	Ring	Ring	Bague	Anillo
	21	9036004	1	INGRASSATORE DRITTO M 6 X 1	Schmiernippel	Greaser	Graisser	Engrasador
	22	9043106	4	ROSETTA DENTELLATA E M 6 N UNI 8842	Unterlegscheibe	Washer	Rondelle	Arandela
	23	9024102	4	DADO METALBLOC M 8 ZINC. DIN 980	Mutter	Nut	Ecrou	Tuerca
	24	ES5440111		RIBATTINO 5 X 12	Niet	Rivet	Rivet	Remache
	25	ES5440181		RIBATTINO 5 X 22	Niet	Rivet	Rivet	Remache
	26	ES5440171		RIBATTINO 5 X 20	Niet	Rivet	Rivet	Remache
	27	ES3740090	1	LAMA DI RINFORZO	Blech	Sheet	Tole	Chapa
	28	ES3320200	4	LAMA DI GUIDA	Gleitbahn	Guide	Guide	Guia
	29	ES3441311		SEZIONE DOPPIA	Messer Klinge	Section	Section De Lame	Seccion
	30	ES3530690	1	LAMA COMPLETA	Messer	Cutting Blade	Lame De Coupe	Hoja De Cuchillo





**BRIO 3**

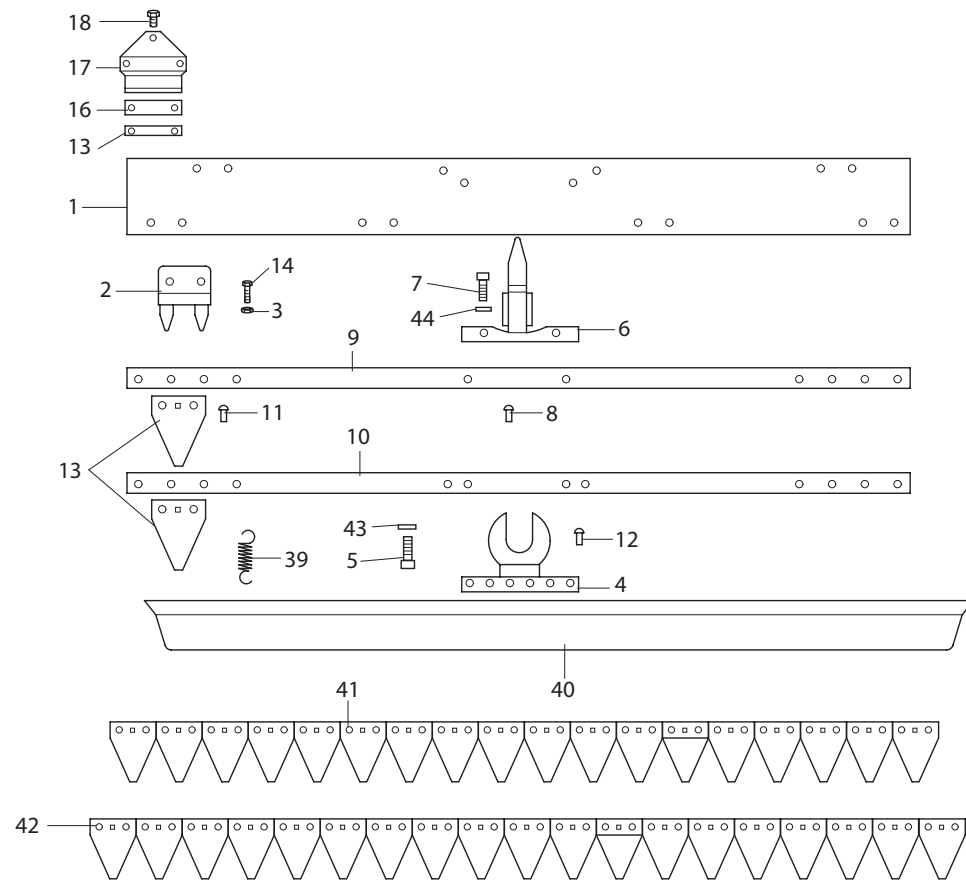
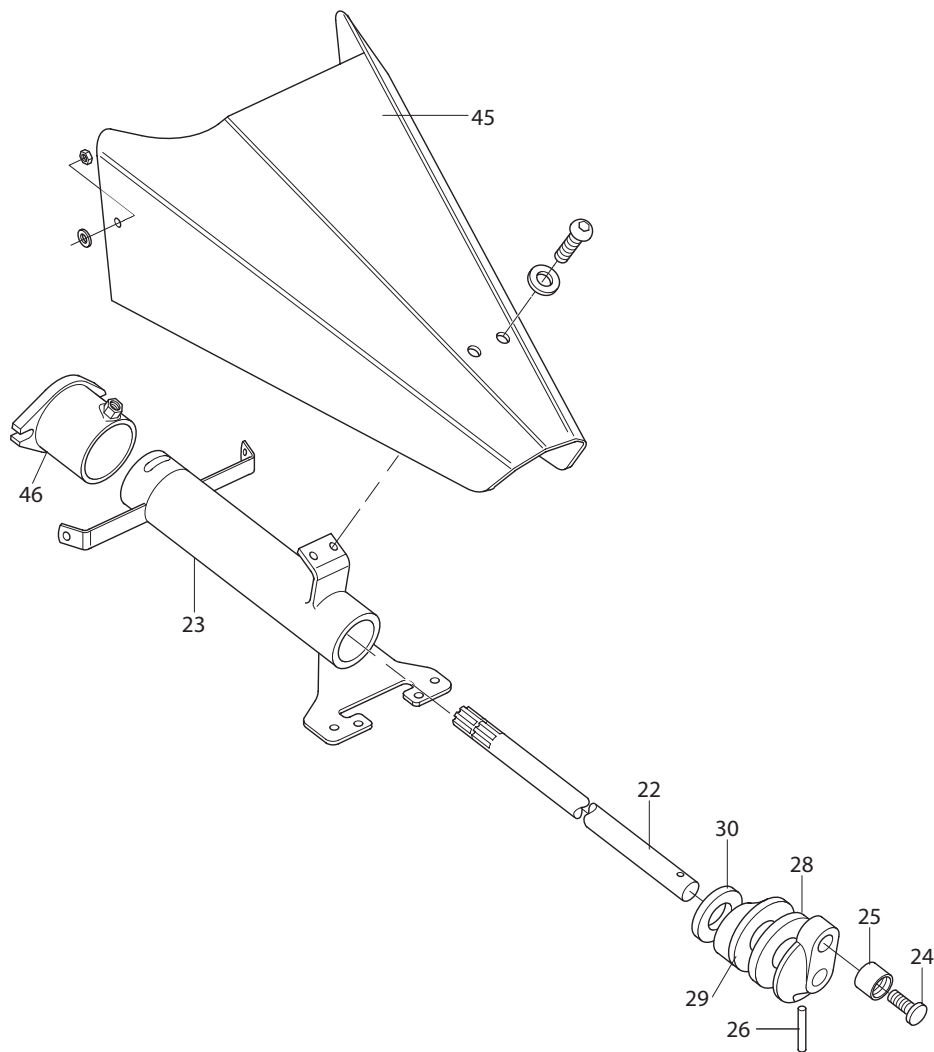
**Tav. 04**

**B0183**

# BARRA FALCIANTE BILAMA CM 96

**Balkenmäh - Mowing bar - Barre de couple - Barra de corte**

Rel. 0706





## Balkenmäh - Mowing bar - Barre de couple - Barra de corte

B0183

Pos.	Code	N°						
Rel. 0706	1	RC013813	1	BARRA CM96	Platte	Plate	Plaque	Placa
	2	RC013807	4	SOTTODENTE	Finger	Tooth	Doigt	Dedo
	3	9011057	8	VITE TE M 8 X 45 ZINC. UNI 5737	Schraube	Screw	Vis	Tornillo
	4	RC013808	1	GUIDALAMA INFERIORE	Messerköpf	Blade Head	tête de lame	Cabeza
	5	9002024	2	VITE TCEI M 8 X 16 N UNI 5931	Schraube	Screw	Vis	Tornillo
	6	RC013568	1	GUIDALAMA SUPERIORE	Messerköpf	Blade Head	tête de lame	Cabeza
	7	9011065	2	VITE TE M 8 X 16 TENSILOK ZINC.	Schraube	Screw	Vis	Tornillo
	8	RC013585	4	RIBATTINO DI CENTRAGGIO	Niet	Rivet	Rivet	Remache
	9	RC013816	1	ASTA FORATA CM96	Stange	Rod	Tige	Asta
	10	RC013818	1	ASTA FORATA INF. CM96	Stange	Rod	Tige	Asta
	11	RC013584	0	RIBATTINO	Niet	Rivet	Rivet	Remache
	12	RC013802	2	RIBATTINO DI CENTRAGGIO	Niet	Rivet	Rivet	Remache
	13	RC013516	0	SEZIONE LAMA	Messerklunge	Section	Section De Lame	Seccion
	14	9023001	8	DADO AUTOBL.BASSO M 8 ZINC. UNI 7474	Mutter	Nut	Ecrou	Tuerca
	15	RC013571	20	DISTANZIALE	Distanzstück	Spacer	Entretoise	Separador
	16	RC013572	4	PIATTO DI USURA	Verschleissplatte	Wear Plate	Plaque D'Usure	Placa De Dessaste
	17	RC013580	4	PREMILAMA	Messerniederhalter	Knife Guide	Guide Lame	Guia Cuchilla
	18	9011008	4	VITE TE M 10 X 16 ZINC. UNI 5739 TF	Schraube	Screw	Vis	Tornillo
	22	RCBA11	1	ALBERO DI TRASMISSIONE	Treibende Welle	Driving Shaft	Arbre Conducteur	Arbol Conductor
	23	RCBA12	1	SUPPORTO	Halterung	Support	Support	Soporte
	24	RC013800	1	PERNI BILAMA	Zapfen	Gudgeon	Pivot	Perno
	25	RC013567	1	RULLO	Walze	Roll	Rouleau	Rodillo
	26	9131005	1	SPINA SPIROL 6 X 50 UNI 6875	Spannstift	Spring Pin	Goupille Elastique	Pasador Elastico
	27	RC013806	1	VOLANTINO BILAMA	Schwungmasse	Flywheel	Volant	Volante
	28	RC013801	1	ANELLO TRASMISSIONE	Ring	Ring	Bague	Anillo
	29	RC013805	1	PARAPOLVERE CON FERMO	Deckel	Lid	Couvercle	Tapa
	30	RCBA13	1	CUSCINETTO ANTERIORE	Kugellager	Bearing Lager	Roulement	Cojinete
	31	9001005	4	VITE TE M 8 X 25 N UNI 5739 -->9011003	Schraube	Screw	Vis	Tornillo
	32	9023001	4	DADO AUTOBL.BASSO M 8 ZINC. UNI 7474	Mutter	Nut	Ecrou	Tuerca
	34	RCBA14	1	CUSCINETTO POSTERIORE	Kugellager	Bearing Lager	Roulement	Cojinete







B0176

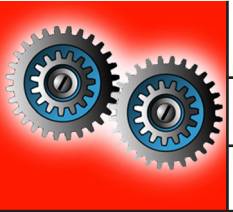
**Kehrmaschine - Sweeper - Balais - Barredora**

Pos.	Code	N°
------	------	----

Rel. 0706

1	7001672	1	MOLLA SNODO CESTO	Feder	Spring	Ressort	Resorte
2	9031103	3	DADO MEDIO M 6 PASS. UNI 5588	Mutter	Nut	Ecrou	Tuerca
3	7005659	1	LEVA SNODO SCOPA ASS.	Hebel	Lever	Levier	Palanca
4	7005681	1	SNODO MOBILE	Gelenk	Articulation	Articulation	Articulacion
5	5201921	1	GIUNTO CARDANICO	Cardangelenk	Universal Joint	Cardan	Cardan
6	9102027	2	CUSC.A SFERE 61806 2RS	Kugellager	Bearing	Roulement	Cojinete
7	9042021	4	ROSETTA PIANA M 10 X 30 PASS. (FL)	Unterlegscheibe	Washer	Rondelle	Arandela
8	9901862	2	DADO INTAGLI M 10 BASSO PASS. UNI5594	Mutter	Nut	Ecrou	Tuerca
9	9035023	2	COPPIGLIA 3X20 PASS. UNI 5593	Splint	Pin	Goupille	Clavija
10	5202054	1	SNODO FISSO	Gelenk	Articulation	Articulation	Articulacion
11	5201935	2	BOCCOLA ROTAZIONE	Büchse	Bushing	Douille	Casquillo
12	7005702	2	VITE TE M 10 X 30 FORATA	Schraube	Screw	Vis	Tomillo
13	5202014	1	SOFFIETTO DI PROTEZ. CARDANO SPAZZ.	Balg	Rubber covering	Soufflet	Fuelle
14	9901763	2	FASCETTA MM 8 X 500 IN NYLON NERO	Schelle	Clamp	Collier	Abrazadera
15	9024007	1	DADO AUT.ALTO M 12 PASS. UNI 7473	Mutter	Nut	Ecrou	Tuerca
16	9023005	1	DADO AUT.BASSO M 12 PASS. UNI 7474	Mutter	Nut	Ecrou	Tuerca
17	9012012	1	VITE TCEI M 6 X 16 PASS. UNI 5931	Schraube	Screw	Vis	Tomillo
18	9052004	1	ROSETTA PIANA M 16 PASS. UNI 6592	Unterlegscheibe	Washer	Rondelle	Arandela
19	3702035	1	VITE FISSAGGIO SPAZZOLA	Schraube	Screw	Vis	Tomillo
20	9901825	1	MANOPOLA IN VINILE Ø 9,5 X 82,5	Griff	Hand-grip	Poignée	Empuñadura
21	5201963	1	PROTEZIONE ANT. SCOPA	Gummi Schürze	Rubber apron	Tablier de chariot caoutchouc	Proteccion goma
22	9032002	2	DADO ALTO M 8 PASS. UNI 5587	Mutter	Nut	Ecrou	Tuerca
23	9052002	12	ROSETTA PIANA M 8 PASS. UNI 6592	Unterlegscheibe	Washer	Rondelle	Arandela
24	5201961	1	TELAIO FISSO CESTO	Rahmen	Frame	Chassis	Bastidor
25	9011002	2	VITE TE M 6 X 20 PASS. UNI 5739 TF	Schraube	Screw	Vis	Tomillo
26	9004510	2	VITE TTQST M 8 X 25 PASS. UNI 5732	Schraube	Screw	Vis	Tomillo
27	5201962	1	TELAIO MOBILE PARASPRUZZI	Rahmen	Frame	Chassis	Bastidor
28	5201915	1	COFANO PER SPAZZOLA DA CM 75 ASS.	Haube	Cover	Capot	Cofano
29	9011110	1	VITE TE M 10 X 110 PASS. UNI 5737	Schraube	Screw	Vis	Tomillo
30	9052001	2	ROSETTA PIANA M 10 PASS. UNI 6592	Unterlegscheibe	Washer	Rondelle	Arandela





**BRIO 3**

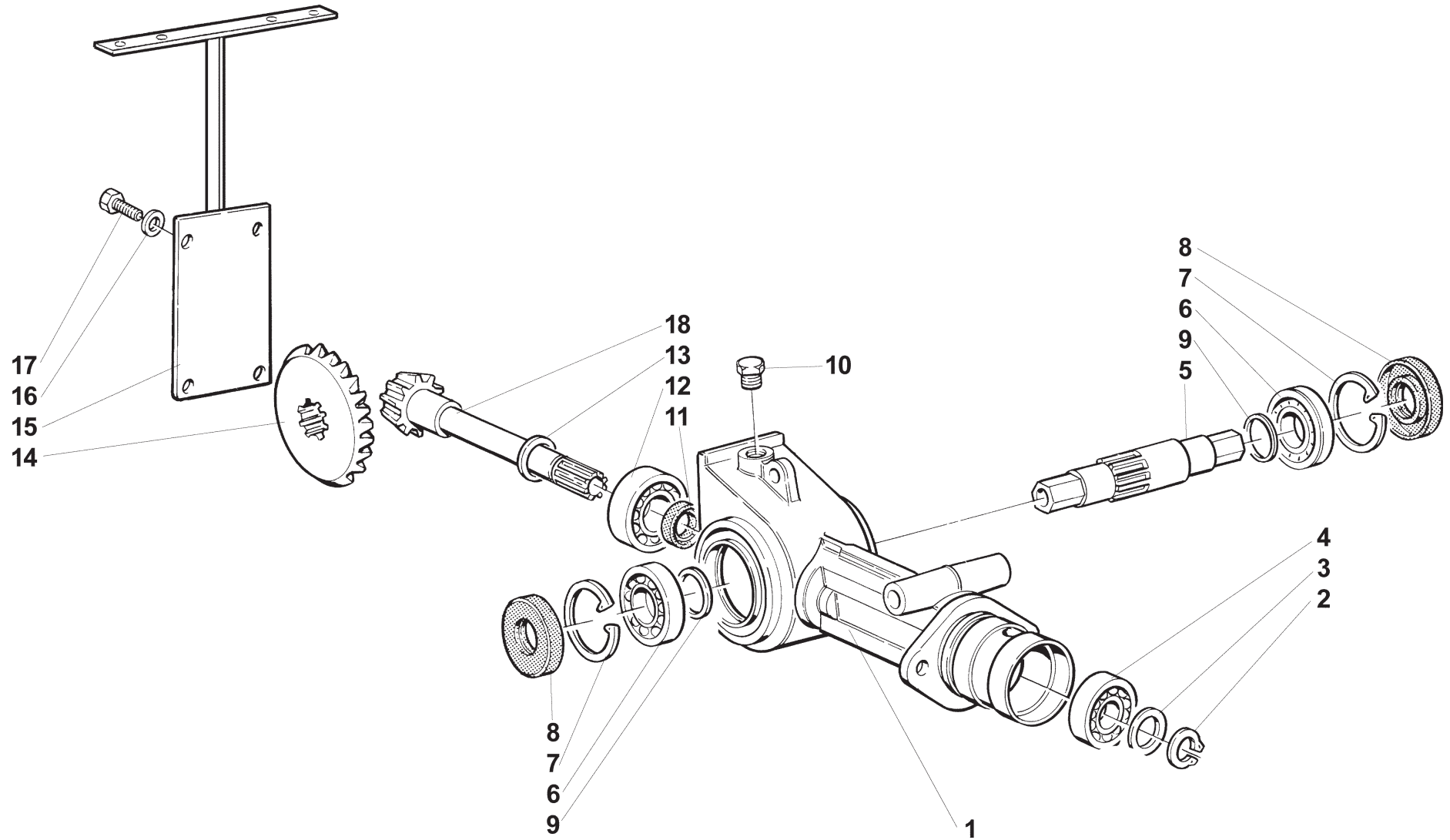
**Tav. 06**

**B0181**

# RIDUTTORE SCOPA

**Kehrantrieb - Reductor gear - Boîte - Caja**

Rel. 0706







**BRIO 3**

**Tav. 07**

**B0177**

**PALA**

**Schild - Blade - Pelle - Pala**

Rel. 0706

