



**BARBIERI S.r.l.**  
**Sossano (Vicenza) Italy**

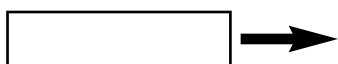
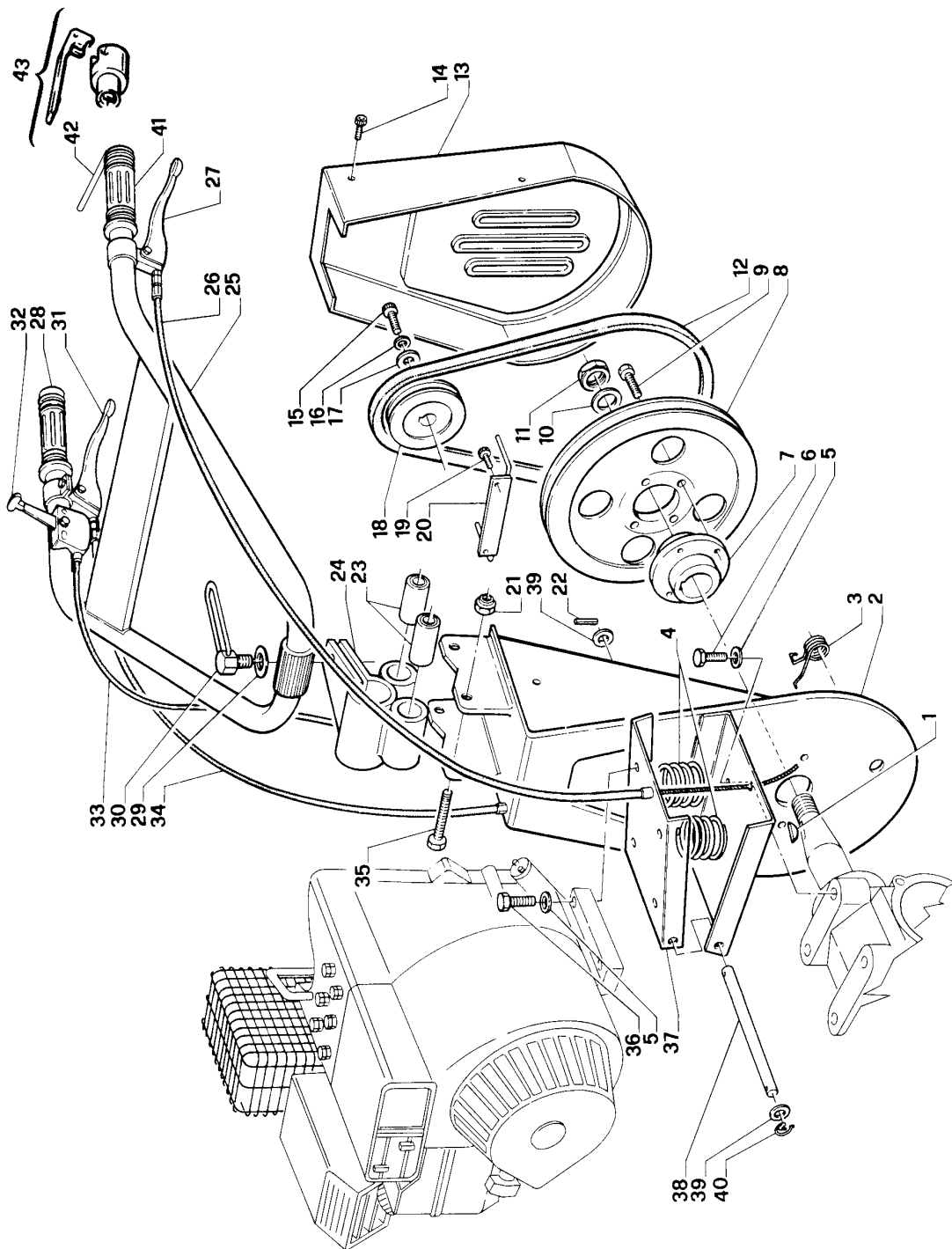


**BRIO/2**

**CATALOGO RICAMBI**  
**ERSATZTEILLISTE**  
**SPARE PARTS CATALOGUE**  
**CATALOGUE DES PIECES DE RECHANGE**

**Secondo ISO/DIN 3600**

**No. Pubbl.: TP107**  
**Data Emiss.:01.97**



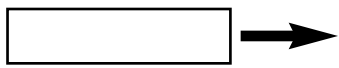
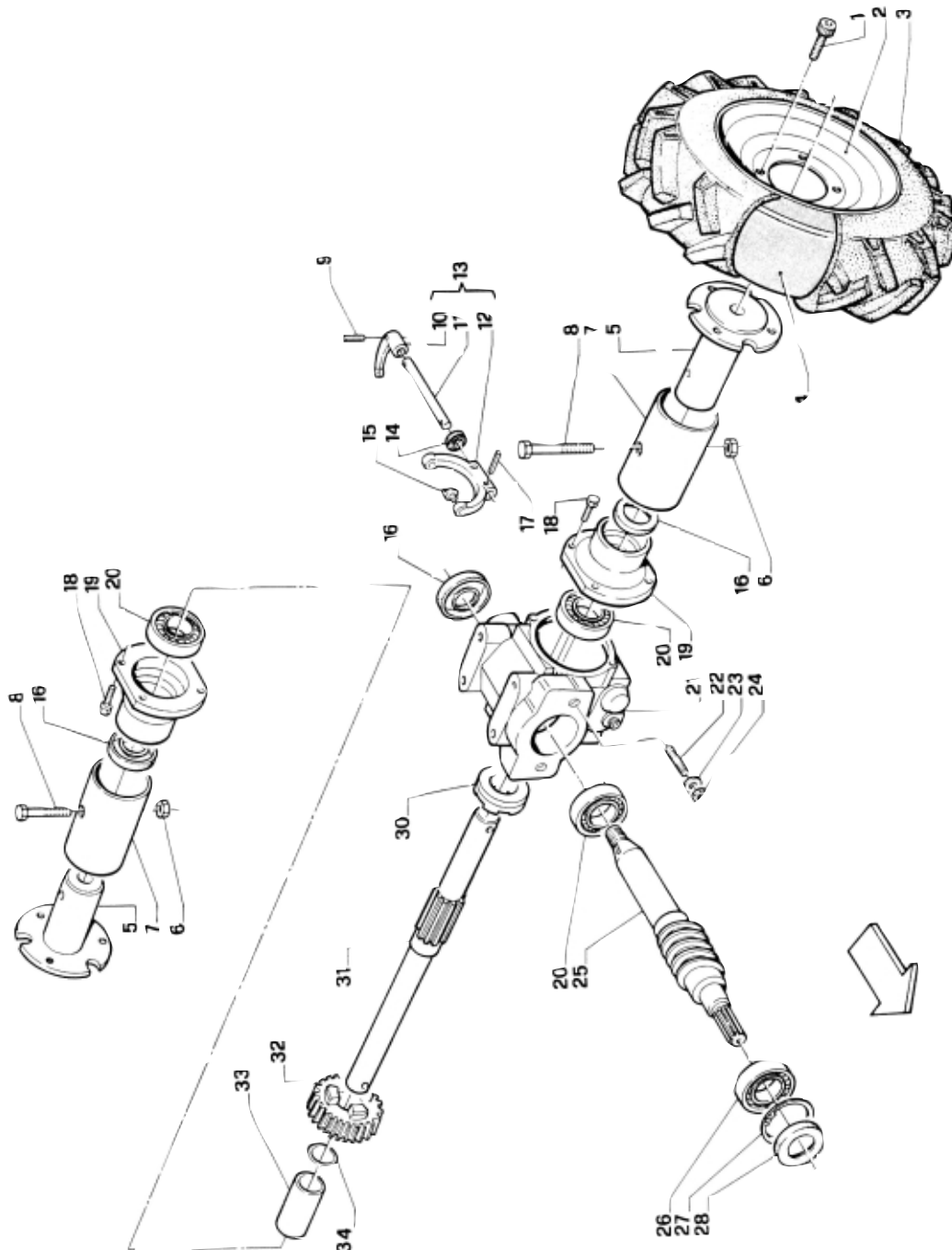


Sossano (Vicenza) Italy

# TAV. 01 A

06.0999

Pos.	Codice	Q.tà	DENOMINAZIONE	Pos.	Codice	Q.tà	DENOMINAZIONE
1	9018003	1	LINGUETTA	22	9131002	2	SPINA SPIROL 4X24
2	5201542	1	SUPP. MOTORE	23	9901465	1	SILENT BLOCK
3	5201546	1	MOLLA LEVA INNESTO RUOTA	24	5201536	2	SUPP. STEGOLE
4	6801511	2	MOLLA TENDI CINGHIA	25	4001530	1	STEGOLE
5	9052002	12	ROSETTA PIANA Ø8	26	8993050	1	FILO INNESTO MOTORE
6	9011005	4	VITE TE M 8X20	27	9901478	1	LEVA INNESTO MOTORE
7	5201505	1	MOZZO PER PULEGGIA SEC	28	9901199	1	MANOPOLA DS
8	5201521	1	PULEGGIA SECONDARIA	29	9052008	2	ROSETTA PIANA Ø14
9	9011041	4	VITE TE M 6X45	30	0018247	1	VITE FIS. STEGOLE
10	9052003	1	ROSETTA PIANA Ø12	31	9901477	1	LEVA INNESTO RUOTA
11	9031001	1	DADO M12	32	9901221	1	MANETTINO GAS
12	5201553	1	CINGHIA DI TRASMISSIONE	33	5201550	1	ASS. FILO GAS
13	5201528	5	CARTER POSTERIORE	34	8993049	1	ASS. FILO INNESTO RUOTA
14	9901375	1	VITE AUTOF. 4,8X13	35	9001023	2	VITE TE M 12X60
15	9003103	1	VITE TCEI 5/16-24X3/4	36	9012050	4	VITE TE M 8X40
16	9043001	1	ROSETTA SCHONOR Ø 8	37	5201541	1	SUPP. MOBILE MOTORE
17	5201533	1	RONDELLA FIS. PULEGGIA	38	5201544	1	PERNO ROTAZIONE MOTORE
18	5201504	2	PULEGGIA PRIMARIA	39	9052007	2	ROSETTA PIANA Ø12
19	9002063	1	VITE TCEI M 5/16X18	40	6803529	1	MOLLA DI FERMO
20	5201552	2	SUPP. GUIDA CINGHIA	41	9901128	1	MANOPOLA SN.
21	9024007	1	DADO AUTOBL. M 12 Z	42	9901017	1	LEVA MOTORSTOP
				43	9901516	1	ASS. LEVA MOTORSTOP



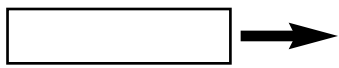
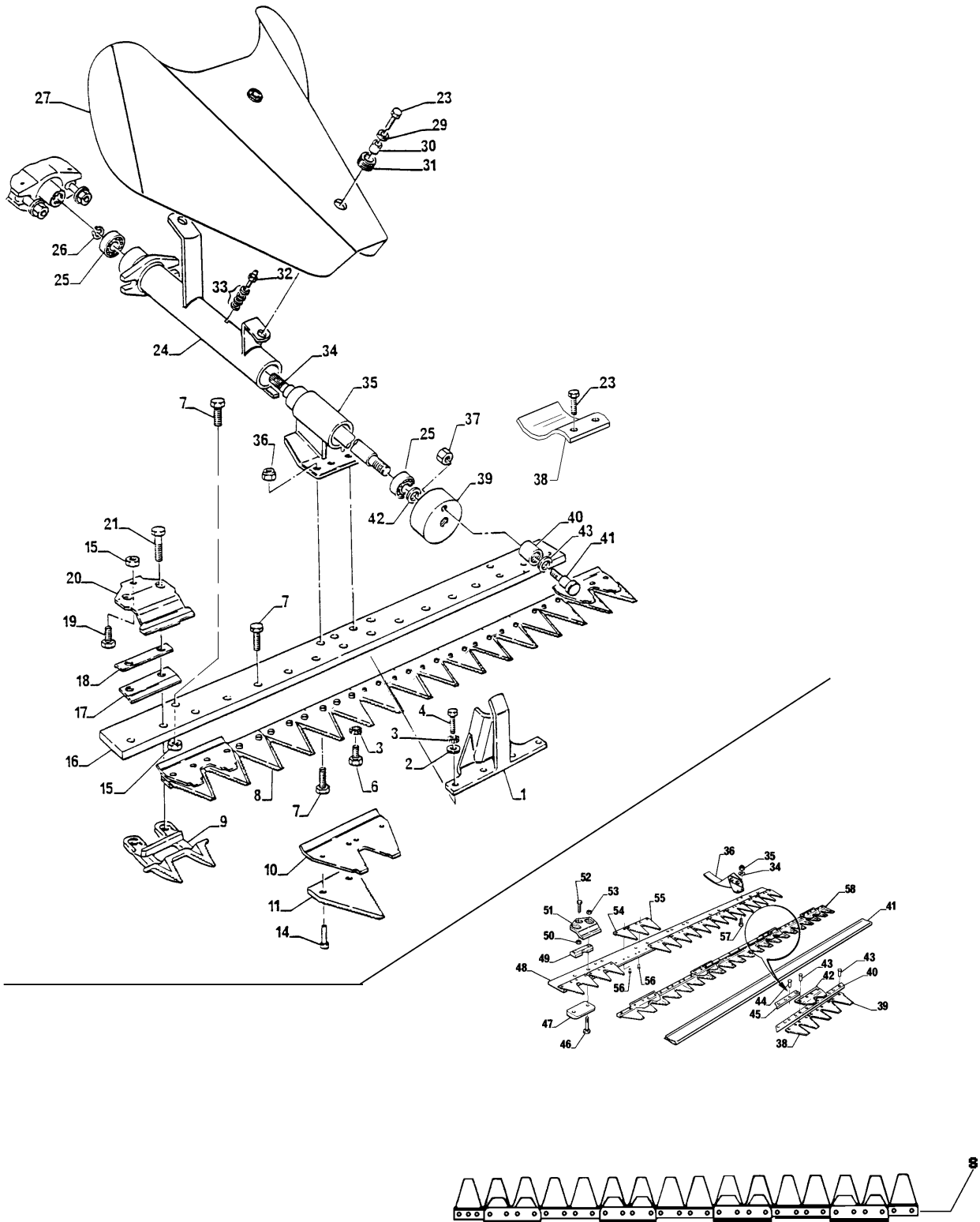


Sossano (Vicenza) Italy

# TAV. 02 B

07.2000

Pos.	Codice	Q.tà	DENOMINAZIONE	Pos.	Codice	Q.tà	DENOMINAZIONE
1	9012004	8	VITE TCEI M 10X20 Z	17	9131011	2	SPINA SPIROL 5X20
2	9906601	2	ASSIEME DISCO RUOTA	18	9011003	8	VITE TE M 8X25 Z
3	9906206	2	COPERTURA 4.00X4	19	5201502	2	COPERCHIO LATERALE
4	9906418	2	CAMERA D'ARIA	20	9101016	3	CUSCINETTO 6004
5	5201606	2	MOZZO RUOTA	21	5201501	1	CARTER CAMBIO
6	9024002	2	DADO AUTOBL. M8	22	9040011	2	PRIGIONIERO M 12
7	5201551	2	COPRIMOZZO RUOTA	23	9052008	2	ROSETTA PIANA Ø14 Z
8	9011048	2	VITE TE M 8X40 Z	24	9032001	2	DADO M 12x36 Z
9	9131001	1	SPINA SPIROL 5X22	25	5201605	1	VITE SENZA FINE
10	-	-	NON FORNITO SINGOLARMENTE	26	9101023	1	CUSCINETTO 6005
11	-	-	NON FORNITO SINGOLARMENTE	27	9058003	1	ANELLO SEEGER Ø 47 I
12	-	-	NON FORNITO SINGOLARMENTE	28	9111006	1	PARAOLIO 20-47-7
13	5201549	1	ASS.LEVA INNESTO RUOTA	30	5201512	1	INNESTO RUOTA
14	9111072	1	PARAOLIO 12-25-5	31	5201506	1	ALBERO RUOTA
15	0008045	2	PATTINO INNESTO RUOTA	32	5201100	1	ASSIEME CORONA E.
16	9111027	3	PARAOLIO 20-35-7	33	5201804	1	DISTANZIALE
				34	9044105	1	RONDELLA A TAZZA





Sossano (Vicenza) Italy

# TAV. 03 A

07.2000

Pos.	Codice	Q.tà	DENOMINAZIONE	Pos.	Codice	Q.tà	DENOMINAZIONE
1	5207042	1	GUIDALAMA	22	RE5207053	1	SLITTA COMPLETA DESTRA
2	9052002	4	ROSETTA PIANA N 8	23	9011006	2	VITE T.E. M 10X30 ZINCATA
3	9043101	6	ROSETTA EL. DENTELL. Ø8 N	24	5207511	1	MANICOTTO FISSO
4	9011005	4	VITE T.E. M8X20 ZINCATA	25	9102006	2	CUSCINETTO 6203-2RS
6	9011015	2	VITE T.E. M 10X20 ZINCATA	26	9059017	1	ANELLO SEEGER Ø 17 E
7	9001013	2	VITE T.E. M 10X20 ZINCATA	27	5207800	1	COFANO BARRA
8	9903020	1	LAMA CM 70	29	0730277	2	ROSETTA PIANA M10
8	ES2490060	1	LAMA ESM CM 91	30	7005600	2	DISTANZIALE
8	ES2491490	1	LAMA ESM CLIP CM 71	31	9901003	2	ANELLO IN GOMMA Ø 12
8	ES2491510	1	LAMA ESM CLIP CM 91	32	9036004	1	INGRASSATORE M6
9	9903073	8	DENTE DOPPIO MULCHING VT.	33	9043106	4	ROSETTA EL. DENTELL. Ø6 N
9	9903130	8	DENTE DOPPIO IN ACCIAIO NT.	34	5207510	1	ALBERO BARRA
10	9903078	2	PIASTRINA PULIZIA	35	5207512	1	MANICOTTO MOBILE
11	9903127	16	SEZIONE RIGATA	36	9024005	2	DADO AUTOBL. M10
12	9901038	8	RIBATTINO 5.2X13	37	5207525	1	DADO SPECIALE SINISTRO
14	9901334	24	RIBATTINO 5.2X20	38	RE5207054	1	SLITTA COMPLETA SINISTRA
15	9032003	6	DADO M10	39	5207502	1	VOLANTINO
17	9903058	4	SPESSORE PREMILAMA	40	5207514	1	BOCCOLA GUIDALAMA
18	9903128	4	GUIDA POST. BARRA	41	5207515	1	PERNO GUIDALAMA
19	9004514	4	VITE TTQST 10X24	42	8900056	1	RASAMENTO 17,2-22,8-0,6
20	2805518	4	REGOLAZIONE LAMA	43	9043107	1	ROSETTA DENTELLATA E. Ø14 N
21	9011022	8	VITE T.E. M10X40 ZINCATA				

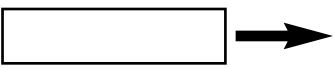
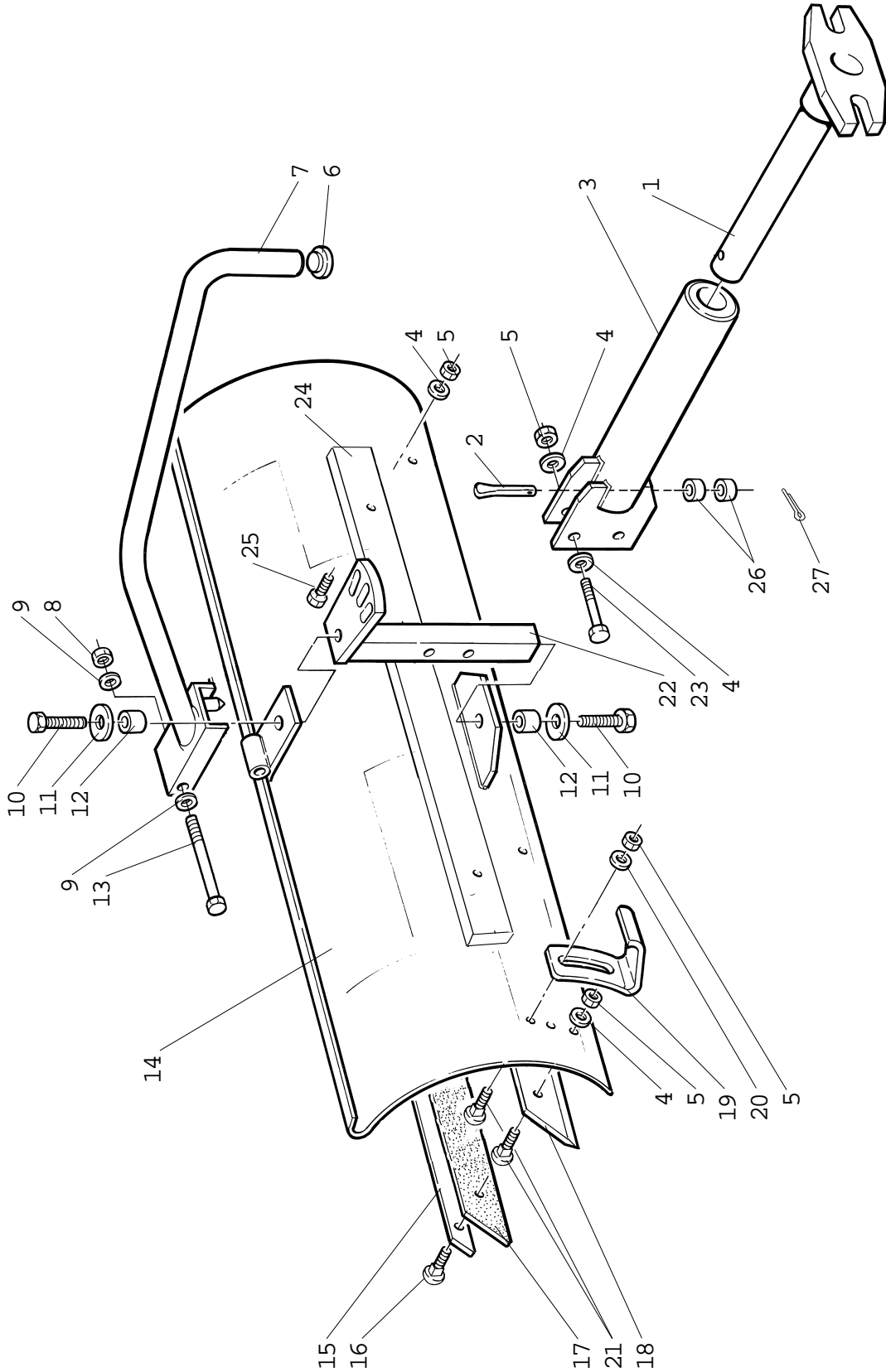


Sossano (Vicenza) Italy

# TAV. 04

11.0999

REV.



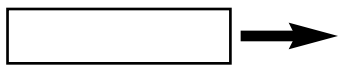
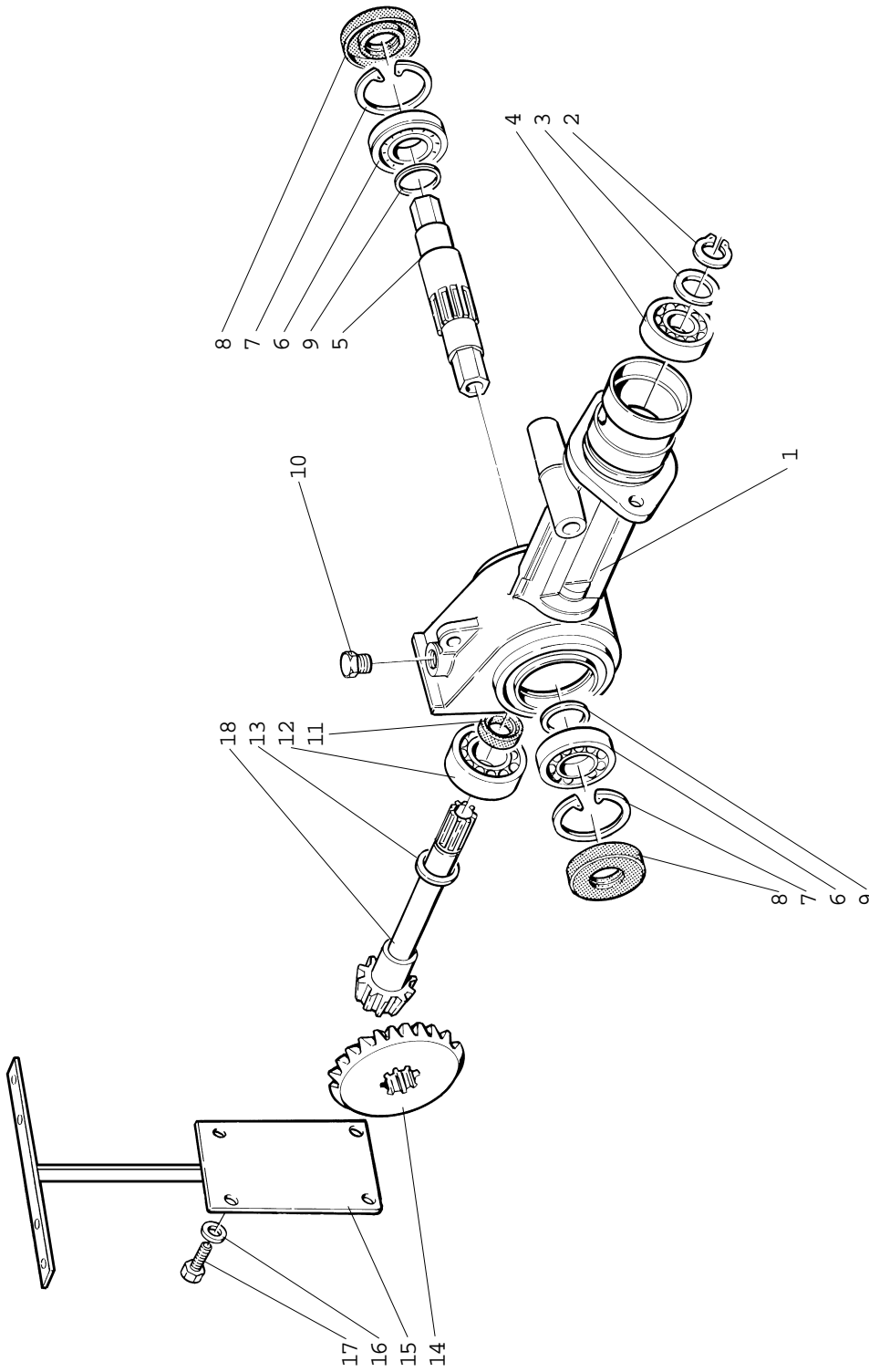


Sossano (Vicenza) Italy

# TAV. 04

11.0999

Pos.	Codice	Q.tà	DENOMINAZIONE	Pos.	Codice	Q.tà	DENOMINAZIONE
1	5201970	1	MANICOTTO FISSO X PALA	14	5201974	1	PALA X BRIO/2 CM 85
2	4001544	1	SPINA RUOTINO S/50	15	5201975	1	PIATTO FISSA GOMMA PALA
3	5201971	1	MANICOTTO MOBILE	16	9004513	5	VITE TTQST M 8X30 Z
4	9052002	11	ROSETTA PIANA Ø 8 Z	17	5201976	1	GOMMA TELATA X PALA
5	9024002	15	DADO AUTOBL. ALTO M8 Z	18	5201977	1	LAMA X PALA
6	9901095	1	TAPPO X PARAURTI Ø 22	19	5201978	2	SLITTA X PALA CM 85
7	5201972	1	LEVA PER REG. PALA CM 85	20	9052010	4	ROSETTA PIANA Ø 8X24 Z
8	9024007	1	DADO AUTOBL. ALTO M12 Z	21	9004510	9	VITE TTQST M 8X25 Z
9	9052007	2	ROSETTA PIANA Ø 12 Z	22	5201979	1	RAGIERA ROTAZ. E POSZ. PALA
10	9011035	2	VITE TE M 12X30 Z	23	9011007	2	VITE TE M 8X55 Z
11	9901522	2	ROSETTA PIANA Ø 12X35X5 Z	24	5201996	1	ZAVORRA X PALA
12	5201973	2	BOCCOLA ROTAZIONE PALA	25	9901764	2	VITE TTQST M 8X45 Z
13	9011037	1	VITE TE M 12X80 Z	26	5201533	2	RONDELLA FISSA PULEGGIA
				27	9035023	1	COPIGLIA 3X20 Z





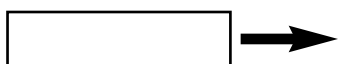
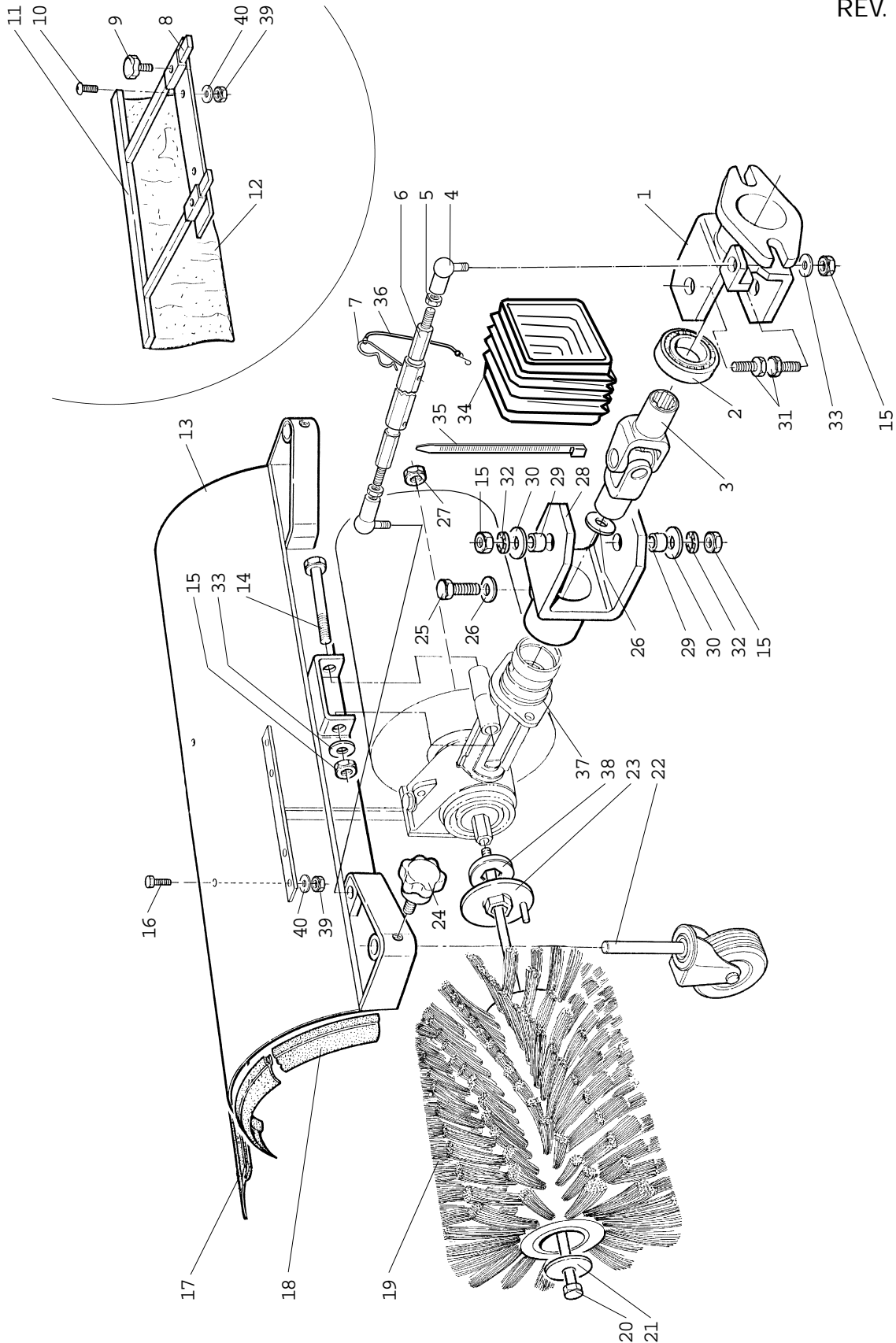
Sossano (Vicenza) Italy

**TAV. 05**

09.0999

Pos.	Codice	Q.tà	DENOMINAZIONE	Pos.	Codice	Q.tà	DENOMINAZIONE
1	5201981	1	CARTER SPAZZOLA X BRIO/2	10	1306012	1	TAPPO CARICO OLIO
2	9059003	1	ANELLO SEEGER Ø 16 E	11	9111061	1	ANELLO TENUTA 20-35-6
3	8900008	1	RASAMENTO 17,2-22,8-0,2	12	9101004	1	CUSCINETTO A SFERE 6204
4	9102006	1	CUSCINETTO A SFERE 6203 2RS	13	8900022	1	RASAMENTO 20,2-24,9-0,2
5	7002504	1	ALBERO PORTA FRESA	14	7002502	1	CORONA CONICA G/FRESA
6	9101023	2	CUSCINETTO A SFERE 6005	15	5201911	1	SUPP. COFANO SPAZZOLA CM. 75
7	9058003	2	ANELLO SEEGER Ø 47 I	16	9043001	4	ROSETTA SCHONOR Ø 8 NERA
8	9112005	2	ANELLO TENUTA 25-47-7 DOPP. L.	17	9001014	4	VITE TE M 8X16 N
9	8900021	2	RASAMENTO 25,2-31,8-0,2	18	7002503	1	PIGNONE CONICO

REV.





Sossano (Vicenza) Italy

# TAV. 06

01.2000

Pos.	Codice	Q.tà	DENOMINAZIONE	Pos.	Codice	Q.tà	DENOMINAZIONE
1	5201923	1	SNODO FISSO X SPAZZOLA	21	5201914	2	ROSETTA Ø 70 X RULLI SPAZZOLA
2	9102027	1	CUSC. A SFERE 61806 2RS	22	5201926	2	RUOTINO X SPAZZOLA
3	5201921	1	GIUNTO X SPAZZOLA ASS.	23	5201916	2	FLANGIA TRASCINA RULLO ASS.
4	9901531	4	SNODO SFERICO M10	24	9901757	2	POMELLO M8 MASCHIO FISS. RUOT.
5	9031004	2	DADO BASSO M10 Z	25	3702035	1	VITE FISS. SPAZZOLA
6	5201920	1	BRACCIO DI REG. SPAZZOLA ASS.	26	9052004	2	ROSETTA PIANA Ø 16 Z
7	9901101	1	COPIGLIA Ø 4 A R	27	9024007	1	DADO AUTOBL. ALTO M12 Z
8	5201961	1	TELAIO FISSO PROTEZ. SCOPA	28	5201922	1	SNODO MOBILE X SPAZZOLA
9	9901756	2	POMELLO M6 MASCHIO	29	5201935	2	BUSSOLA ROT. SNODO
10	9004510	2	VITE TTQST M 8X25 Z	30	9042021	4	ROSETTA PIANA Ø 10 F. LARG. Z
11	5201962	1	TELAIO MOBILE PROTEZ. SCOPA	31	9011006	2	VITE TE M 10X30 Z
12	5201963	1	PROTEZIONE ANT. SCOPA	32	9043108	2	ROSETTA DENTELLATA E Ø 10 Z
13	5201915	1	COFANO SPAZZ. CM 75 ASS.	33	9052001	3	ROSETTA PIANA Ø 10 Z
14	9012046	1	VITE TCEI M 10X110 Z	34	5202014	1	SOFFIETTO Ø 120 L=300
15	9023007	5	DADO AUTOBL. BASSO M10 Z	35	9901763	2	FASCETTA 8X500 IN NYLON NERO
16	9004502	2	VITE TTQST M 8X20 Z	36	9901674	1	TIRANTE IN GOMMA L= 240
17	5201964	1	PROFILO ANT. COFANO SCOPA	37	0033452	1	ASS. G/FRESA X SPAZZOLA CM 75
18	5201967	2	PROFILO LAT. COF. SCOPA	38	5202006	2	COP. PARAPOLVERE ES. 20 H=8
19	5201909	2	RULLO X SPAZZOLA CM 75	39	9032002	4	DADO ALTO M8 Z
20	5201917	1	TIRANTE M 12X670 RULLI SPAZZOLA	40	9052002	4	ROSETTA PIANA Ø 8 Z